


## YATAY TEK KADEMELİ SANTRİFUJ POMPALAR MONTAJ KILAVUZU



Official Distributor  
 **LOWARA**  
a xylem brand

### Değerli Müşterimiz,

Tebrikler, Lowara'yı seçtiğiniz için teşekkür ederiz. 150'den fazla ülkede Lowara kullanan müşterilerimizin arasına katılmanızdan dolayı büyük mutluluk duyduk.

DİKKAT !!!

Bu kılavuz, satın almış olduğunuz ürünün doğru şekilde monte edilmesini sağlamak ve montaj hatalarından doğabilecek arızaların önüne geçmek amacıyla hazırlanmıştır. Kullanım kılavuzu yerine geçmez. Ayrıca ürün/ürünler ile birlikte teslim edilen kullanım kılavuzunda belirtilen diğer tüm detayları okumanızı ve uygulamanızı öneririz.

Satın almış olduğunuz ürün/ürünlerin uzun yıllar sorunsuz şekilde çalışması için montajının bu kılavuza uygun olarak, bilinçli ve dikkatli bir şekilde yapılması son derece önemlidir. Montaj esnasında yapılabilecek hatalar sebebiyle devreye alma için gerekli olan asgari şartların sağlanmaması durumunda, yetkili servislerimiz tarafından garanti kapsamında devreye alma işleminin yapılamayacağını hatırlatmak isteriz. Bu durumda hatalı tesisatı yeniden düzenlemeniz veya asgari şartları sağlamanız gerekecektir. Asgari şartların sonradan sağlanması durumunda, devreye almanın şartlı yapılabileceğini ve devreye alma formunda belirtilen durumlardan dolayı zaman içerisinde oluşabilecek arızalardan sizlerin sorumlu olacağını ve bu durum karşısında mağdur duruma düşebileceğinizi hatırlatmak isteriz.

Bu nedenle sizlere kaynak olabilmesi amacıyla, satın almış olduğunuz ürün/ürünleri konforlu ve sorunsuz bir şekilde kullanabilmeniz için montaj esnasında yararlanabileceğiniz bu kılavuza hazırladık. Bu kılavuza ürün/ürünlerin tesisatını yapacak tesisat / mekanik taahhüt firmalarının uygulamayı yapacak teknisyenlerine iletmenizi ve kılavuza uygun montaj yapmalarını sağlamanızı öneririz.

Ürünlerimizi iyi günlerde ve uzun yıllar sorunsuz kullanmanız dileğiyle,

**İlpa Su Teknolojileri Tic. A.Ş.**

- e-NSC serisi norm pompalar; su transferi, ısıtma ve chiller sistemleri, yangınla mücadele ve birçok endüstriyel uygulamalarda kullanılan yüksek verimli, uçtan emişli, EN 733'e uygun yatay milli santrifüj pompalardır.

### Yangın Hidroforunun Emiş Hattının Özellikleri

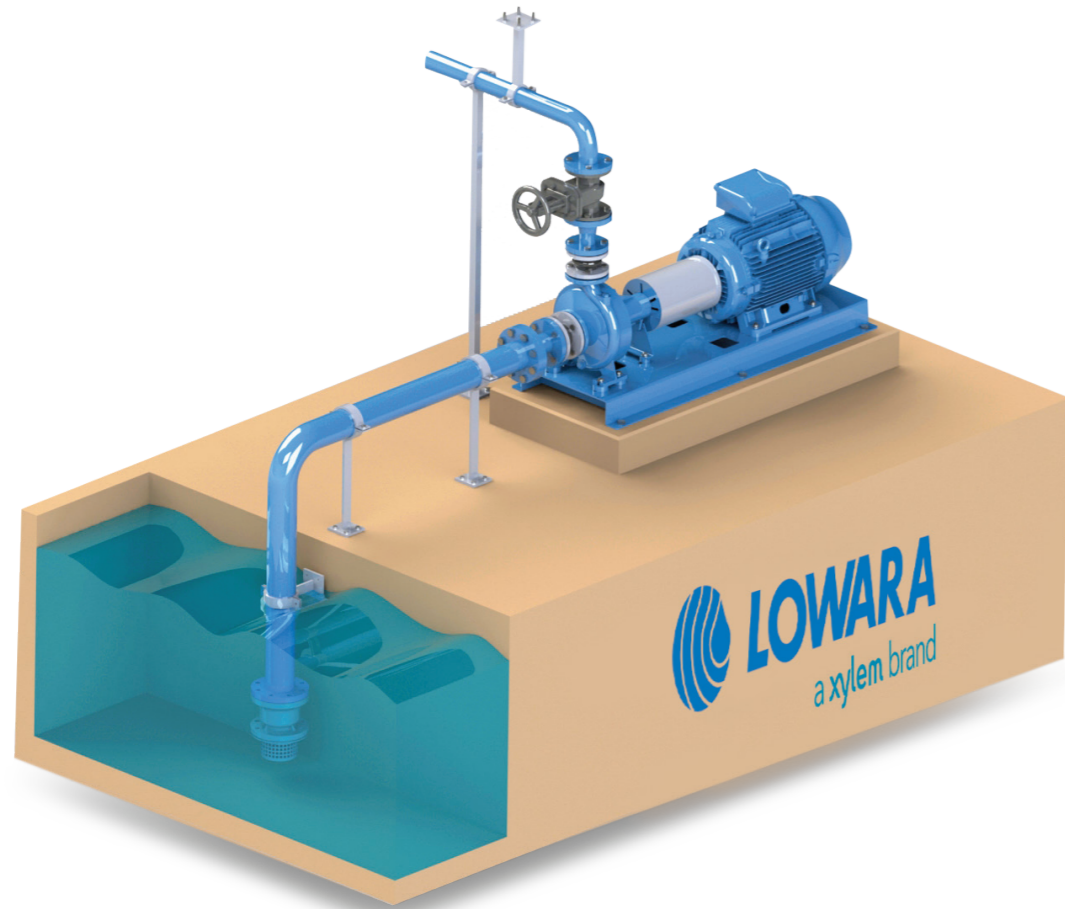
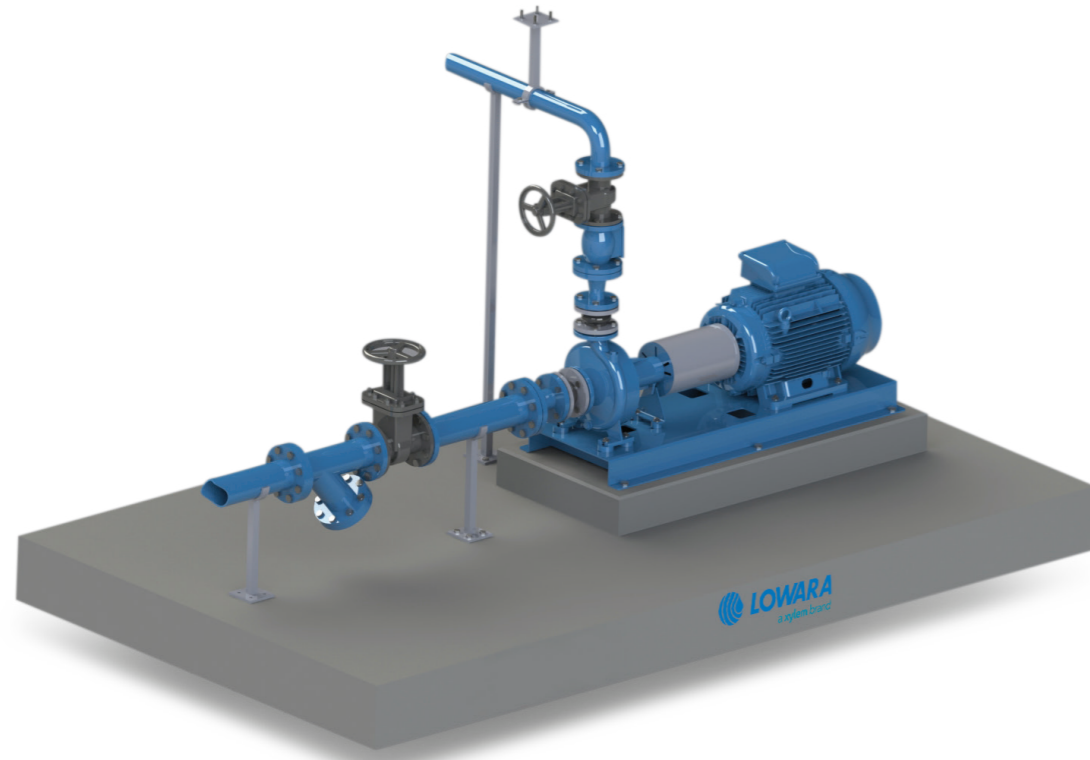
- Pompalarda elektrik motoru ile bağlantılar esnek kaplin veya rijit kaplin ile yapılmaktadır. Rijit kaplinli modellerde standart flanşlı motor kullanılır, pompalar yatay eksenden suyu emip dikey eksenden basar.
- Emme flanş ölçüsü basma hattı flanş ölçüsünden bir boy büyüktür.
- Opsiyonel olarak pompaya takılan spacer kaplin, pompa ile elektrik motoru/dizel motoru şasesden ve tesisattan sökmeden sadece çark ve mekanik salmastranın bulunduğu kısımdaki civatalar sökülerek pompanın çark, mekanik salmastra, rulman ve yağ keçelerine pompa tesisata bağlı kalmaya devam ederken kolay bakım yapabilmeyi sağlamaktadır. Bu özellik genelde ile AB normuna uygun yangın pompalarında kullanılmaktadır.

### Montaj Sırasında Dikkat Edilmesi Gerekenler

- Öncelikle cihazın montajı ile ilgili detaylı resmi inceleyiniz.
- Uçtan emişli pompaları tesisat borusuna bağlamadan evvel pompa ölçülerine uygun yapılmış beton kaideye çelik dübel ile sıkıca sabitlemek gerekmektedir. Daha sonra hem emme hem basma ağızına pompa basıncına uygun kauçuklu kompensatör takılmalıdır. Bu işlemden sonra tesisat boruları pompa ile birleştirilmelidir. Kauçuk kompensatörler tesisattaki küçük eksen kaymalarını absorbe ederek tesisattan kaynaklanan aksel kaçıklıklara engel olur.
- Boru, bransman ve kollektör gibi tesisat parçalarının oluşturduğu tesisat yükleri aksel kaymalara, kaplin ayarının bozulmasına ve zamanla sehimlere neden olur. Pompa sisteminin titreşimsiz, sessiz, verimli ve uzun ömürlü çalışabilmesi için emme ve basma hattındaki tesisat bileşenleri çelik ayaklar ile yere sabitlenmeli veya tavana asılmalıdır.
- Pompaların emiş ve basma hattı pompa giriş-çıkış çapından düşük olmamalıdır, ayrıca çıkış hattına bir boy büyük tesisat çekilmesi debi ve basınç kayıplarını minimuma indirecektir.
- Pompa eksi kottan emiş (negatif emme) yapacaksa emiş hattı pompa emiş flanşından bir boy büyük olmalı ve pompa emiş flanşına bağlanmadan evvel araya eksantrik boru parçası konmalıdır. Bu şekilde emişte oluşabilecek hava boşluğu ve emişte meydana gelecek girdapların önüne geçilecek pompaya rahat emiş imkânı verilecektir.

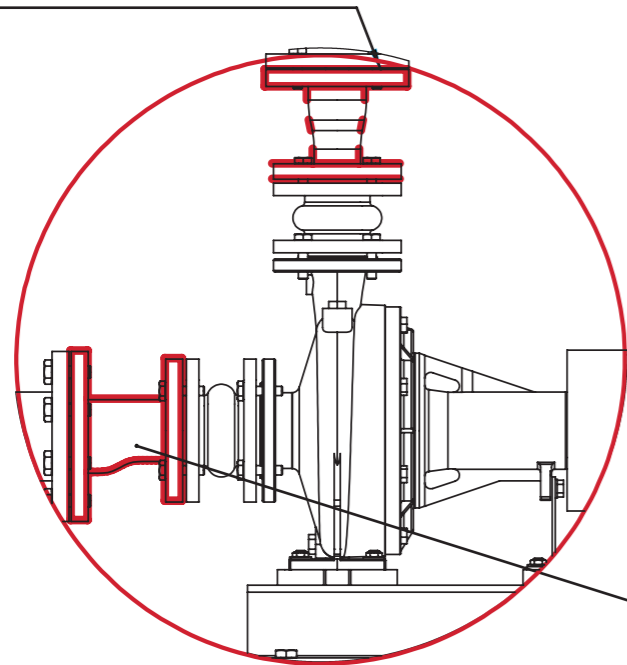
### Uçtan Emişli Pompaların Devreye Alınmasında Dikkat Edilecek Ayrıntılar

- Uçtan emişli pompalar devreye alınmadan önce tesisat su ile yıkanmalı ve içinde pislik kalmamalıdır. Aksi takdirde pompanın mekanik salmastrası bozulabilir.
- Daha sonra motor dönüş yönünün doğru olduğu kontrol edilmelidir. Pompa kaplini el ile döndürülerek rahat döndüğü gözlemlenmelidir. Kasıtlı dönüş tespitinde mutlaka kaplin ayarları yapılmalıdır.
- Motor çalıştırılmadan evvel pompa üzerinde bulunan hava tahliye tapası açılmalı ve içerde hapis olan hava dışarı atılmalıdır.
- Eksi kottan emiş yapılacak ise pompanın içi ve emiş borusu su ile doldurulmalıdır. Havası alınmadan çalıştırılması pompanın mekanik salmastrasına zarar verecektir.



|                | HP   | KW   | KABLO KESİTİ (4x.....mm) |     |     |     |     |     |      |     |     |     |     |     |     |     |     |  |
|----------------|------|------|--------------------------|-----|-----|-----|-----|-----|------|-----|-----|-----|-----|-----|-----|-----|-----|--|
|                |      |      | 1,5                      | 2,5 | 4   | 6   | 10  | 16  | 25   | 35  | 50  | 70  | 95  | 120 | 150 | 185 | 240 |  |
|                |      |      | MAX. KABLO BOYUTLARI (m) |     |     |     |     |     |      |     |     |     |     |     |     |     |     |  |
| 220 V          | 0,5  | 0,37 | 80                       | 130 |     |     |     |     |      |     |     |     |     |     |     |     |     |  |
|                | 0,75 | 0,55 | 55                       | 90  | 140 |     |     |     |      |     |     |     |     |     |     |     |     |  |
|                | 1    | 0,75 | 40                       | 80  | 105 | 160 |     |     |      |     |     |     |     |     |     |     |     |  |
|                | 1,5  | 1,1  | 30                       | 50  | 75  | 115 | 190 |     |      |     |     |     |     |     |     |     |     |  |
|                | 2    | 1,5  | 20                       | 35  | 60  | 90  | 145 | 235 |      |     |     |     |     |     |     |     |     |  |
|                | 3    | 2    |                          | 30  | 50  | 70  | 120 | 185 |      |     |     |     |     |     |     |     |     |  |
| 380 V • DİREKT | 0,5  | 0,37 | 570                      |     |     |     |     |     |      |     |     |     |     |     |     |     |     |  |
|                | 0,75 | 0,55 | 379                      |     |     |     |     |     |      |     |     |     |     |     |     |     |     |  |
|                | 1    | 0,75 | 230                      |     |     |     |     |     |      |     |     |     |     |     |     |     |     |  |
|                | 1,5  | 1,1  | 180                      | 235 |     |     |     |     |      |     |     |     |     |     |     |     |     |  |
|                | 2    | 1,5  | 135                      | 225 | 360 |     |     |     |      |     |     |     |     |     |     |     |     |  |
|                | 3    | 2    | 126                      | 209 | 336 | 504 |     |     |      |     |     |     |     |     |     |     |     |  |
|                | 4    | 3    | 100                      | 165 | 285 | 390 |     |     |      |     |     |     |     |     |     |     |     |  |
|                | 5,5  | 4    | 92                       | 152 | 244 | 367 | 598 | 938 |      |     |     |     |     |     |     |     |     |  |
|                | 7,5  | 5,5  | 67                       | 111 | 178 | 267 | 436 | 884 | 1056 |     |     |     |     |     |     |     |     |  |
|                | 10   | 7,5  | 52                       | 86  | 137 | 206 | 337 | 528 | 816  |     |     |     |     |     |     |     |     |  |
|                | 12,5 | 9,2  |                          | 69  | 110 | 166 | 270 | 424 | 655  | 892 |     |     |     |     |     |     |     |  |
|                | 15   | 11   |                          |     | 94  | 141 | 229 | 360 | 556  | 757 | 991 |     |     |     |     |     |     |  |
|                | 17,5 | 13   |                          |     | 81  | 122 | 199 | 312 | 481  | 656 | 858 |     |     |     |     |     |     |  |
|                | 20   | 15   |                          |     | 80  | 92  | 150 | 236 | 355  | 497 | 652 | 901 |     |     |     |     |     |  |
| 25             | 18,5 |      |                          | 60  | 60  | 120 | 189 | 292 | 398  | 522 | 720 | 947 |     |     |     |     |     |  |
| 30             | 22   |      |                          | 50  | 70  | 102 | 151 | 248 | 338  | 444 | 613 | 806 | 966 |     |     |     |     |  |
| 35             | 26   |      |                          | 45  | 65  | 95  | 140 | 216 | 295  | 386 | 534 | 701 | 841 | 983 |     |     |     |  |
| 40             | 30   |      |                          |     | 60  | 90  | 118 | 182 | 249  | 326 | 450 | 592 | 709 | 830 | 974 |     |     |  |
| 50             | 37   |      |                          |     | 46  | 80  | 100 | 154 | 210  | 273 | 376 | 491 | 586 | 682 | 797 | 944 |     |  |
| 60             | 45   |      |                          |     |     | 70  | 82  | 127 | 172  | 225 | 310 | 405 | 485 | 565 | 662 | 786 |     |  |
| 70             | 51   |      |                          |     |     |     | 71  | 109 | 149  | 195 | 268 | 352 | 421 | 492 | 576 | 686 |     |  |
| 80             | 59   |      |                          |     |     |     |     | 95  | 129  | 169 | 234 | 306 | 367 | 428 | 502 | 598 |     |  |
| 90             | 67   |      |                          |     |     |     |     | 85  | 116  | 152 | 210 | 275 | 330 | 385 | 451 | 537 |     |  |
| 100            | 75   |      |                          |     |     |     |     | 76  | 104  | 136 | 187 | 245 | 293 | 343 | 402 | 478 |     |  |
| 125            | 92   |      |                          |     |     |     |     |     | 86   | 113 | 156 | 204 | 245 | 286 | 335 | 399 |     |  |
| 150            | 110  |      |                          |     |     |     |     |     |      | 93  | 128 | 168 | 202 | 236 | 277 | 331 |     |  |
| 180            | 130  |      |                          |     |     |     |     |     |      |     | 109 | 143 | 172 | 201 | 236 | 282 |     |  |
| 200            | 150  |      |                          |     |     |     |     |     |      |     |     | 94  | 124 | 148 | 174 | 204 | 243 |  |

Basınç hattındaki kayıpları gidermek amacıyla konsantrik redüksiyon kullanılmalıdır.



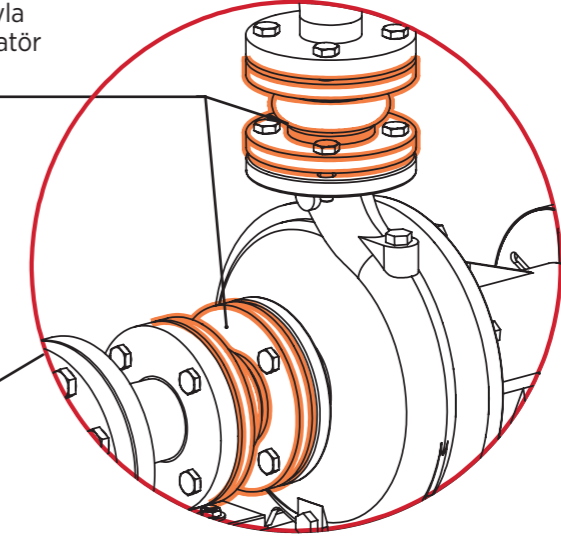
Bağlantı Şekli 1

Tesisat

Bağlantı Şekli 2

Pompa emişi sırasında boruda hava cepleri oluşmaması için eksantrik redüksiyon kullanılmalıdır.

Tesisat ve pompa arasındaki montaj ile ilgili kasılmaları gidermesi amacıyla kauçuk kompensatör bağlanmalıdır.



Basınç tesisat hattı şekil 1 veya şekil 2 deki gibi desteklenmelidir.

Emiş hattı şekilde görüldüğü gibi desteklenmelidir.

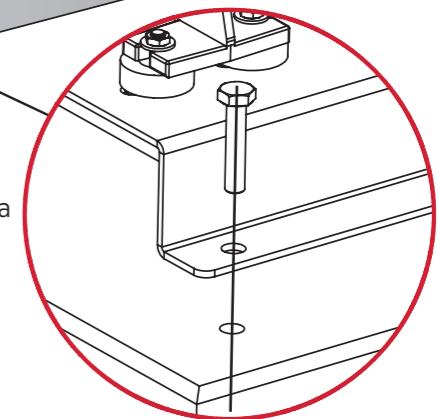
Su Besleme

Pislik Tutucu

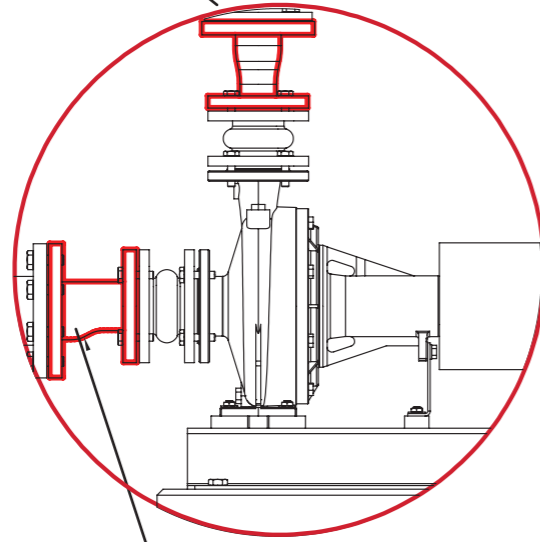
Temel Beton

**LOWARA**  
a xylem brand

Pompa grubu saplama veya çelik dübel ile temel betona montaj edilmelidir.



Basınç hattındaki kayıpları gidermek amacıyla konsantrik redüksiyon kullanılmamalıdır.



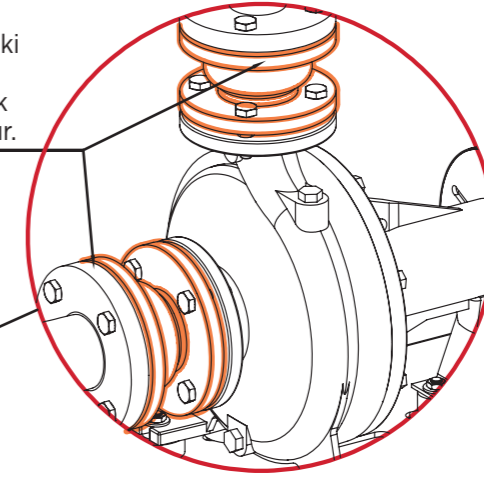
Pompa emişi sırasında boruda hava cepleri oluşmaması için eksantrik redüksiyon kullanılmalıdır.

Bağlantı Şekli 1

Tesisat

Bağlantı Şekli 2

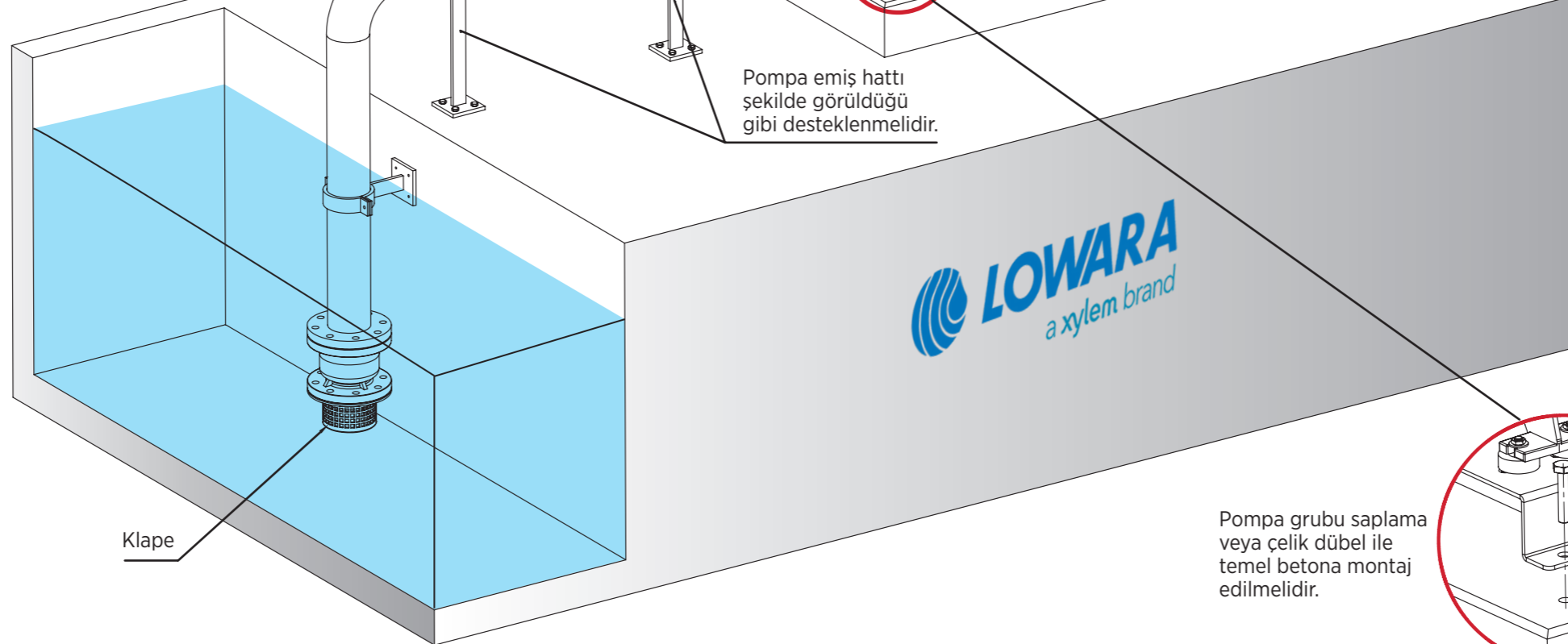
Tesisat ve pompa arasındaki montaj ile ilgili kasılmaları gidermek amacıyla kauçuk kompensatör bağlanmalıdır.



Basınç tesisat hattı Şekil 1 veya Şekil 2'deki gibi desteklenmelidir.

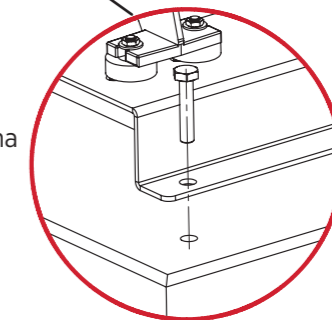
Temel Beton


Pompa emiş hattı şekilde görüldüğü gibi desteklenmelidir.



Klape

Pompa grubu saplama veya çelik dübel ile temel betona montaj edilmelidir.



Official Distributor  
 **LOWARA**  
a xylem brand

**Türkiye Distribütörü**  
**İLPA Su Teknolojileri Ticaret A.Ş.**  
Dudullu Organize Sanayi Bölgesi  
Natoyolu Cad. No: 267/C Ümraniye  
34775 İstanbul / Türkiye

Tel : +90 216 527 19 49 (Pbx)  
Faks: +90 216 420 94 29

[www.lowara.com.tr](http://www.lowara.com.tr)



Müşteri Hizmetleri

**0850 455 19 49**