




# Endüstriyel Sistemler

Endüstriyel uygulamalarda yüksek verim ve performans sunan pompa sistemleri

Official Distributor  
 **LOWARA**  
a xylem brand



## Xylem

150'den fazla ülkede temiz su ve atık su alanındaki uygulama tecrübesi, 4 milyar doları aşan cirosu ve 12.000'den fazla çalışanı olan Xylem, su teknolojilerinde küresel bir liderdir. Pek çok farklı markayı bünyesinde barındıran Xylem, yüksek kalite ürünleri, uzman uygulama ekibi ve müşteri odaklı satış sonrası hizmet anlayışıyla, evlerden ticari binalara, kamu işletmelerinden tarıma ve ağır endüstrilere kadar her alanda aşılması güç su sorunlarına tam kapsamlı çözümler üretmektedir.



## LOWARA... a Xylem Brand

1968 yılında yüksek kalite fabrikasyon paslanmaz çelik pompalar ile üretime başlayan Lowara, dünyanın en büyük pompa üretim grubu olan Xylem ailesinin bir parçasıdır. İtalya, Avusturya, Macaristan ve Polonya'daki fabrikalarında konut, ticari bina, sulama ve endüstriyel alanlarda Avrupa'nın en geniş ürün gamına sahip su teknolojileri markası olarak faaliyet göstermektedir.



## Su döngüsünün her aşamasında

Suyun kaynağından alınıp, arıtılarak son tüketicinin hizmetine sunulması, ardından ortaya çıkan atık suyun tekrar arıtılarak doğaya geri kazandırılmasına kadar su döngüsünün her aşamasında Xylem eksiksiz çözümler sunar.

İşinin %60'ı alt yapı, %40'ı ise kullanım suyu sorunlarını çözmek olan Xylem'e, suyun hareket ettiği her yerde ihtiyaç vardır.



## İlpa A.Ş.

Lowara, 2004 yılından bu yana Türkiye'de, İlpa Su A.Ş. firmasının güvencesi ile standartların üzerinde ürün ve servis hizmeti sunarak bir değer yaratabilme misyonu ile hareket etmektedir. Uzman ekibi ile pompa seçimi, satışı ve satış sonrası müşteri hizmetleri alanında %100 müşteri memnuniyeti odaklı hizmet anlayışıyla gururla faaliyet göstermektedir.

"Bizlerin geleceği siz büyüklerimizin ellerinde...  
Öğrendik ki pompalar dünyadaki enerjinin %20'sini tüketiyormuş. Suyun kullanıldığı her yerde en az enerji harcayan pompaları kullanmanızı istiyoruz. Bize daha güzel bir dünya bırakarak kahramanlarımız olabilirsiniz."



Su Temini



Bina Servisleri



Arıtma



Endüstriyel Su Kullanımı



Sulama



Kuraklık



Çevre Yönetmelikleri



Eskimiş Alt Yapı Sistemleri



Nüfus Artışı



Yükselen Pazarların Alt Yapı İhtiyacı



Kentleşme

Küresel Motivasyon Kaynaklarımız

Xylem pompa sistemleri suyu kaynağından alarak arıtma tesislerine taşır.

Xylem filtre ve dezenfeksiyon teknolojileri suyu, sisteme girmeden önce temizleyerek arındırır.

Xylem pompaları suyu arıtma tesislerinden depolama tesislerine dağıtım kanalları boyunca tüketicilere taşır.

Su Girişi

Su Arıtma

Su Transferi

Küresel Su Kullanımı

Okyanuslar  
Yeraltı Suları  
Göller  
Nehirler

Belediye

Atık Su Arıtma

Suyun Doğaya Geri Dönüşü

Atık Su Transferi

Xylem biyolojik dezenfeksiyon ve arıtma sistemleri atık suyun içindeki kirletici maddeleri ayrıştırdıktan sonra yeniden kullanılmak üzere doğaya geri dönüştürür.

Temiz su kullanıldıktan sonra Xylem pompaları tarafından atık su olarak arıtma tesislerine taşınır.

#### Son Tüketici

Pompalar, Valfler ve Akıllı Kontrol Sistemleri Xylem Türkiye'de aşağıdaki alanlarda kullanılmak üzere üretiliyor:



#### Tarım

Tarımsal Sulama, Golf sahaları ve çim alanların sulanması



#### Endüstriyel

Hafif ve ağır endüstriyel tesislerin ihtiyacı olan ısıtma, soğutma, temizlik, sirkülasyon, ve karıştırma aşamalarında suyun işlenmesi



#### Ticari Bina Servisleri

Rezidanslar, apartmanlar, iş merkezleri, hastaneler, oteller gibi ticari binaların su temini ve HVAC ısıtma ve soğutma sistemleri

# OEM

Sıcak su kazanları, buhar kazanları, termal yağ, takım tezgahları, filtreleme, parça yıkama, ısıtma, soğutma, dondurma, araç yıkama, yıkama arıtma sistemleri, CIP/SIP gibi OEM uygulamalarının ihtiyaç duyduğu tüm çözümler LOWARA'nın geniş ürün gamında mevcuttur.

## TEK KADEMELİ POMPALAR

**LOWARA**  
a xylem brand

Endüstriyel alanlarda kullanılabilen geniş model seçeneğine sahip tek kademeli AISI 304-AISI316L fabrikasyon ve döküm paslanmaz, dupleks paslanmaz çelik ve dökme demir malzemeden imal pompalardır.



### CEA Serisi

Komple paslanmaz çelik tek kademeli santrifüj pompa

- Maksimum 31 m<sup>3</sup>/h debi
- Maksimum 32 metre basma yüksekliği
- Maksimum 8 bar gövde dayanım basıncı
- Sıcaklık -10 °C ila + 110 °C arası
- 0,37 kW ila 3 kW motor gücü
- AISI304 ve AISI 316L paslanmaz çelik malzeme opsiyonu
- Opsiyonel esnek kaplin ve 1450 devir seçeneği

### UYGULAMA ALANLARI

- Endüstriyel yıkama ve ticari bulaşık yıkama makineleri
- Metal parça yıkama ve yüzey temizliği
- Paketleme sanayii yıkama sistemleri
- Gıda endüstrisi yıkama sistemleri
- Boyahaneler ve tekstil sanayii
- Hafif kimyasal aşındırıcı ve orta yoğunlukta sıvıların transferi ve sirkülasyonu



### CO Serisi

Komple paslanmaz çelik açık çarklı yatay santrifüj pompalar

- Maksimum 54 m<sup>3</sup>/h debi
- Maksimum 24 m basma yüksekliği
- Maksimum 8 bar gövde dayanım basıncı
- Sıcaklık -10 °C ila + 120 °C arası
- Açık çark ve AISI 316L paslanmaz çelik avantajı
- 20 mm'ye kadar katı madde geçirgenliği
- Standart Car/Cer/Viton salmastra
- Opsiyonel esnek kaplin ve 1450 devir seçeneği

### UYGULAMA ALANLARI

- Endüstriyel yıkama ve ticari bulaşık yıkama makineleri
- Metal parça yıkama ve yüzey temizliği
- Paketleme sanayii yıkama sistemleri
- Gıda endüstrisi yıkama sistemleri
- Boyahaneler ve tekstil sanayii
- Hafif kimyasal aşındırıcı ve orta yoğunlukta sıvıların transferi ve sirkülasyonu



### SHO Serisi

Komple paslanmaz çelik açık çarklı yatay santrifüj pompalar

- Maksimum 57 m<sup>3</sup>/h debi
- Maksimum 50 m basma yüksekliği
- Maksimum 12 bar gövde dayanım basıncı
- Sıcaklık -10 °C ila + 120 °C arası
- Açık çark ve AISI 316L paslanmaz çelik avantajı
- 40 mm'ye kadar katı madde geçirgenliği
- D versiyon: yıkamalı çift mekanik salmastra
- Kaynaksız hassas döküm paslanmaz çelik çark özelliği

### UYGULAMA ALANLARI

- Endüstriyel yıkama ve ticari bulaşık yıkama makineleri
- Metal parça yıkama ve yüzey temizliği
- Paketleme sanayii yıkama sistemleri
- Gıda endüstrisi yıkama sistemleri
- Boyahaneler ve tekstil sanayii
- Hafif kimyasal aşındırıcı ve orta yoğunlukta sıvıların transferi ve sirkülasyonu
- Bazı agresif sıvı transferleri
- Endüstriyel yıkama
- Termal suların transferi
- Mücevher sanayii
- Şarap üretimi



"Lowara pompalar, standart teslimat kapsamında IE3 sınıfına sahip 'premium efficiency' motorlar ile donatılmıştır. IE4 sınıfı 'super premium efficiency' motorlar opsiyonel olarak talep edilebilir."

# İMALAT

Metal, elektronik, plastik, kauçuk, makine, ekipman vb. imalat sanayilerinde kullanılan taşlama, tornalama, frezeleme, kesme, tel kesim, boyama, filtreleme, parça yıkama, soğutma, yüzey temizliği ve daha bir çok uygulamada ihtiyaç duyulan agresif veya yüksek ısıdaki sıvıların transferi, yüksek basınçlı sıvı transferi gibi aşılması zorlu uygulamalara güvenilir çözümler üretiyoruz.

## TEK KADEMELİ POMPALAR



### e-SH Serisi

Yüksek verimli IE3 motorlu, uçtan emişli EN733'e uygun yatay milli santrifüj pompalar

- Maksimum 240 m<sup>3</sup>/h debi
- Maksimum 110 m basma yüksekliği
- Maksimum 12 bar gövde dayanım basıncı
- Sıcaklık -10 ila + 120 °C opsiyonel +140 °C
- Standart AISI 316L paslanmaz çelik
- DN 25, DN 32, DN40, DN 50, DN 65 & DN80 boyutlarında
- 0,25 kW ila 75 kW motor gücü (2 ve 4 kutuplu)
- EN-733 normuna uygun

### UYGULAMA ALANLARI

- Proses soğutma ve ısıtma
- Isı geri kazanımı
- Hidrofor Sistemleri
- Sulama
- Seralara su temini
- Orta derece agresif sıvıların transferi
- Arıtma
- Yıkama ve temizleme
- Çeşitli OEM uygulamaları
- HVAC sistemleri



### e-NSC Serisi

Yüksek verimli IE3 motorlu, uçtan emişli EN733'e uygun yatay milli santrifüj pompalar

- Maksimum 1800 m<sup>3</sup>/h debi
- Maksimum 160 m basma yüksekliği
- Maksimum 16 bar gövde dayanım basıncı
- Sıcaklık -25 °C ila +140 °C arası, Opsiyonel -40 ila +180 °C'ye kadar dayanım
- DN32 ila DN300 arası boyutlar
- 0,75 kW ila 355 kW motor gücü (2, 4 ve 6 kutuplu)
- EN-733 normuna uygun
- Malzeme seçenekleri: Dökme demir, düktil demir, paslanmaz çelik (1,4408), Dupleks (1,4517)
- BPO dizayn
- Uzun ömür, kolay bakım

### UYGULAMA ALANLARI

- Proses soğutma ve ısıtma
- Isı geri kazanımı
- Hidrofor Sistemleri
- Sulama
- Seralara su temini
- Orta derece agresif sıvıların transferi
- Arıtma
- Yıkama ve temizleme
- Çeşitli OEM uygulamaları
- HVAC sistemleri
- Deniz suyu uygulamaları



### e-LNE/e-LNT Serisi

Yüksek verimli IE3 motorlu, in-line sirkülasyon pompalarıdır.

- Maksimum 800 m<sup>3</sup>/h debi
- Maksimum 100 metre basma yüksekliği
- Maksimum 16 bar gövde dayanım basıncı
- Sıcaklık -25 °C ila + 140 °C arası
- 0,25-37 kW güç
- Yüksek verimli hidrolik tasarım
- Sıcak ve soğuk uygulamalara uygun
- GG25 dökme demir malzeme
- Bronz çark opsiyonu
- 1450 d/d opsiyonu
- Komple kataforez kaplama

### UYGULAMA ALANLARI

- HVAC sistemleri ve su temini
- Sulama
- Seralar için su temini
- Proses soğutma ve ısıtma
- Çeşitli OEM uygulamaları

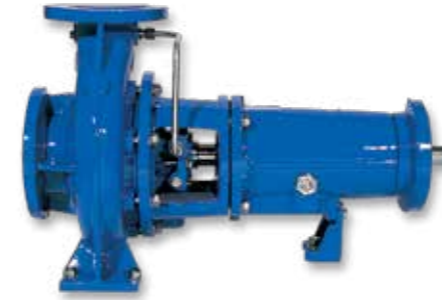


"Lowara pompalar, standart teslimat kapsamında IE3 sınıfına sahip 'premium efficiency' motorlar ile donatılmıştır. IE4 sınıfı 'super premium efficiency' motorlar opsiyonel olarak talep edilebilir."

# DEMİR ÇELİK

Demir çelik fabrikalarındaki ocakların ve fırınların soğutulmasında, indüksiyon ocaklarının devre soğutmalarında, yüksek basınçlı yıkama sistemlerinde ve su hazırlama ünitelerinde ihtiyaç duyulan basınçlı suyun transferi için LOWARA pompa sistemleri en verimli çözümleri sunuyor.

## TEK KADEMELİ POMPALAR



### LS / LC / LCP Serisi

Yatay milli tek kademeli, kapalı çarklı, sıvı yağlamalı rulman yataklı, uçtan emişli ağır hizmet pompaları

- Maksimum 5350 m<sup>3</sup>/h debi
- Maksimum 170 m basma yüksekliği
- Maksimum 25 bar gövde dayanım basıncı
- Maksimum sıvı sıcaklığı 80 °C
- Pompa bağlantı çapı: DN150 - DN600
- ISO 5199 normuna uygun
- Paslanmaz ve dupleks paslanmaz çelik çark, gövde ve şaft seçeneği

### UYGULAMA ALANLARI

- Kimya sanayii
- Çelik fabrikaları
- Madencilik
- Şeker Sanayii
- Kağıt hamuru ve kağıt sanayii
- Temiz ya da büyük katı madde içermeyen hafif kirli sıvıların transferi
- Sıcak ve soğuk su transferi
- Yoğuşma suyu ve deiyonize su transferi
- Yağ, tuzlu su ve asit transferi
- %1,2 oranına kadar kağıt hamuru süspansiyonu



### LSN Serisi

Salyangoz gövdeli, uçtan emişli, kapalı çarklı, sıvı yağlamalı rulman yataklı, norm tipte santrifüj pompalar

- LSNi modelinde ön çark (inducer)
- Maksimum 650 m<sup>3</sup>/h debi
- Maksimum 170 m basma yüksekliği
- Maksimum 25 bar gövde dayanım basıncı
- Sıcaklık -40 °C ile + 180 °C arası
- Pompa bağlantı çapı: DN25 - DN150
- ISO 5199 normuna uygun
- Paslanmaz ve dupleks paslanmaz çelik çark, gövde ve şaft seçeneği

### UYGULAMA ALANLARI

- Temiz ya da büyük katı madde içermeyen hafif kirli sıvılar
- Sıcak ve soğuk su transferi
- Yoğuşma suyu ve deiyonize su transferi
- Yağ, tuzlu su, kostik ve asit süspansiyonları
- Su temini ve arttırma
- Soğutma suyu temini
- Sıcak su sirkülasyonu
- Merkezi ısıtma
- Gıda ve içecek sanayii
- Filtre sistemleri, ultrafiltrasyon, soğutucu filtreleri
- Parça yıkama makineleri
- Galvanizleme ve boyama sistemleri



### LSB Serisi

Tek kademeli uçtan emişli rijit kaplinli norm tip santrifüj pompalar

- Maksimum 550 m<sup>3</sup>/h debi
- Maksimum 170 metre basma yüksekliği
- Maksimum 25 bar gövde dayanım basıncı
- -40 °C ile + 140 °C arası sıcaklık
- ISO 2858 normuna uygun
- Düktil demir, paslanmaz çelik ve dupleks paslanmaz çelik çark, gövde ve şaft seçeneği

### UYGULAMA ALANLARI

- Temiz ya da büyük katı madde içermeyen hafif kirli sıvılar
- Sıcak ve soğuk su transferi
- Yoğuşma suyu ve deiyonize su transferi
- Yağ, tuzlu su, kostik ve asit süspansiyonları
- Su temini ve arttırma
- Soğutma suyu temini
- Sıcak su sirkülasyonu
- Merkezi ısıtma
- Gıda ve içecek sanayii
- Filtre sistemleri, ultrafiltrasyon, soğutucu filtreleri
- Parça yıkama makineleri
- Galvanizleme ve boyama sistemleri



"Lowara pompalar, standart teslimat kapsamında IE3 sınıfına sahip 'premium efficiency' motorlar ile donatılmıştır. IE4 sınıfı 'super premium efficiency' motorlar opsiyonel olarak talep edilebilir."

# ARITMA

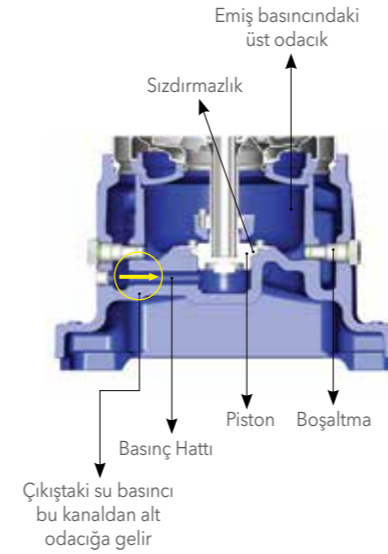
Endüstriyel arıtma sistemlerinde, filtrasyon, ultrafiltrasyon, yumuşatma, ters osmoz sistemleri ve denizsuyu ters osmoz sistemleri aşamalarında ihtiyaç duyulan tüm pompa sistemleri LOWARA'nın geniş ürün gamında bulunuyor.

## ÇOK KADEMELİ POMPALAR



Birçok endüstriyel uygulamada, her türlü su ve agresif olmayan kimyasalların basınçlandırılmasında kullanıcıların tüm ihtiyaçlarını karşılamaya yönelik ideal çözümler sunan seridir.

### Balancing Piston Sistemi

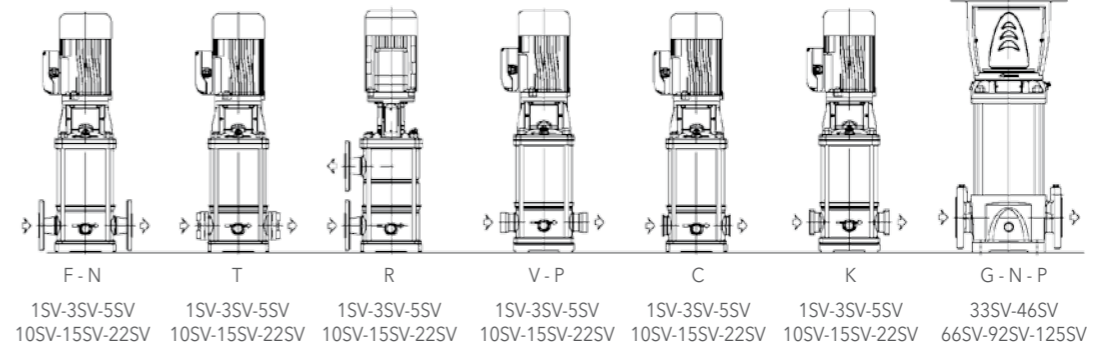


### e-SV Serisi

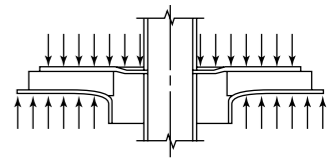
Çok kademeli dikey milli santrifüj pompalar

- Maksimum 160 m<sup>3</sup>/h debi
- Maksimum 330 m basma yüksekliği (opsiyonel seri bağlamada 45 bar)
- Maksimum 16/25/45 bar gövde dayanım basıncı (modele göre)
- Sıcaklık -10 °C ila + 120 °C arası, opsiyonel 150-180 °C
- AISI 304 - AISI 316 paslanmaz çelik seçeneği
- Sertleştirilmiş ara yataklar (tungsten carbide)
- Balanslı çark dizaynı
- i-Alert cihazı ile titreşim ölçme
- Patenti "Balancing Piston System" ile %40'a varan düşük aksiyel güç
- Sınıfının en düşük NPSH değerleri
- Pompa gövdesi ve motorunu birbirinden ayırmadan mekanik salmastra bakımı
- Kuru çalışmaya karşı koruma sensörü
- Yüzer tip, güçlendirilmiş PPS aşınma halkaları
- Farklı bağlantı seçenekleri
- IEC normunda herhangi bir motor kullanım olanağı
- Standart IE3 motor

### VERSİYON DİYAGRAMI



### BALANSLI ÇARK DİZAYNI



### UYGULAMA ALANLARI

- Kamu, endüstri ve tarımsal uygulamalarda katı madde içermeyen su transferi
- Hidrofor ve su temini sistemleri
- Sulama
- Yıkama ve temizleme
- Arıtma tesisleri
- Orta derece agresif sıvılar, demineralize su ve glikol, vb.
- HVAC sistemlerinde sıcak ve soğuk su sirkülasyonu
- Kazan besleme
- İlaç, gıda ve içecek sanayileri



"Lowara pompalar, standart teslimat kapsamında IE3 sınıfına sahip 'premium efficiency' motorlar ile donatılmıştır. IE4 sınıfı 'super premium efficiency' motorlar opsiyonel olarak talep edilebilir."

WRAS APPROVED PRODUCT Wras belgesi içme suyu ile temas eden maddelerin standartlarını belirten belgenin adıdır. \*Sadece belirli ürünlerde geçerlidir.

# BİYOYAKIT

XYLEM, Türkiye’de hızla gelişen biyoyakıt endüstrisine yönelik komple çözümler sunuyor. Biyodizel ve biyoetanol üretiminin fermentasyon, distilasyon ve esterleşme aşamalarında ihtiyaç duyulan tüm sıvı çözümleri, LOWARA’nın agresif sıvılara dayanıklı salmastra ve komple paslanmaz çelik pompa seçenekleri sunan ürün gamında mevcuttur.

## ÇOK KADEMELİ POMPALAR



### e-HM Serisi

Paslanmaz çelik yatay çok kademeli santrifüj pompalar

- Sınıfının en yüksek verimli ürünü
- AISI 304 ve AISI 316L paslanmaz çelik seçeneği
- Maksimum 29 m<sup>3</sup>/h debi
- Maksimum 160 m basma yüksekliği
- Maksimum 16 bar gövde dayanım basıncı
- Sıcaklık -10 °C ila + 120 °C arası
- Balanslı çark dizaynı
- Kolay montaj, kompakt dizayn
- Sertleştirilmiş ara yataklar (tungsten carbide)
- 0,30 - 5,5 kW arası güç seçenekleri
- PN10 modellerde Cer/Car/EPDM, PN16 modellerde SiC/Car/ EPDM standart mekanik salmastra seçeneği
- Çift O-ring detayıyla, minimum sızdırma riski

### UYGULAMA ALANLARI

- Su temini ve hidrofor sistemleri
- Araç yıkama, yıkama ve temizleme sanayii
- HVAC sistemleri için sıcak ve soğuk su sirkülasyonu (su ve glikol)
- Arıtma
- Orta derece agresif sıvılar
- Çeşitli OEM uygulamaları



### SVI Serisi

Özel kullanım amaçlı daldırılabilen tip santrifüj pompalar

- Emme seviyesi SVI 2-16 serilerinde 25 mm  
SVI 33-92 serilerinde 80 mm
- Sıcaklık -10 °C ila + 90 °C arası ("S" ve "N" versiyonlarında)  
-10 °C ila + 60 °C arası ("E" versiyonunda)
- AISI 304 - AISI 316 paslanmaz çelik seçeneği

### UYGULAMA ALANLARI

- Soğutucu sıvısı, bor yağı uygulamaları, yoğuşma suyu transferi
- Takım tezgahları, kaynak makineleri, motor test üniteleri
- Soğutma sistemleri
- Yıkama ve temizleme



"Lowara pompalar, standart teslimat kapsamında IE3 sınıfına sahip 'premium efficiency' motorlar ile donatılmıştır. IE4 sınıfı 'super premium efficiency' motorlar opsiyonel olarak talep edilebilir."



Wrass belgesi içme suyu ile temas eden maddelerin standartlarını belirten belgenin adıdır.

\*Sadece belirli ürünlerde geçerlidir.



# ENERJİ SANTRALLERİ

Hidroelektrik, fosil yakıt veya doğalgaz çevrim gücü ile çalışan tüm elektrik üretim santrallerinin her aşamasında gerekli olan pompa sistemlerini LOWARA'nın ürün gamında bulabilirsiniz.

## ÇOK KADEMELİ POMPALAR



### e-MPA Serisi

Döküm gövdeli, yatay milli, çok kademeli, radyal tip çarklı, iki ucu rulman yataklı, yüksek basınçlı, uçtan emişli santrifüj pompalardır. Düşük NPSH değerine sahiptir. Emiş tarafı ekseneldir, basma tarafı radyaldır ve 90° (sol, üst, sağ) döndürülebilir. Düktil, çelik döküm, paslanmaz çelik, dubleks ve süper dublex malzeme opsiyonları mevcuttur.

- Maksimum Kapasite : 850 m<sup>3</sup>/h
- Maksimum Basınç : 950 mSS
- Sıvı Sıcaklığı : -25 °C+ 140 °C (opsiyonel 180 °C)
- Pompa Bağlantı Çapı : DN 50-150
- Mil Sızdırmazlığı : Mekanik salmastra, kartuşlu salmastra, yumuşak salmastra



### e-MPR Serisi

Döküm gövdeli, yatay milli, çok kademeli, radyal tip çarklı, iki ucu rulman yataklı, yüksek basınçlı, kompakt tasarıma sahip, uçtan emişli santrifüj pompalardır. Emiş ve basma tarafı 90° (sol, üst, sağ) döndürülebilir. Düktil, çelik döküm, paslanmaz çelik, dubleks ve süper dublex malzeme opsiyonları mevcuttur.

- Maksimum Kapasite : 850 m<sup>3</sup>/h
- Maksimum Basınç : 950 mSS
- Sıvı Sıcaklığı : -25 °C+ 140 °C (opsiyonel 180 °C)
- Pompa Bağlantı Çapı : DN 50-150
- Mil Sızdırmazlığı : Mekanik salmastra, kartuşlu salmastra, yumuşak salmastra



### e-MPD Serisi

Döküm gövdeli, yatay milli, çok kademeli, radyal tip çarklı, iki ucu rulman yataklı, yüksek basınçlı, yüksek giriş basınçlı, uçtan emişli santrifüj pompalardır. Opsiyonel olarak emiş tarafına motor bağlanabilir. Emiş ve basma tarafı 90° (sol, üst, sağ) döndürülebilir. Düktil, çelik döküm, paslanmaz çelik, dubleks ve süper dublex malzeme opsiyonları mevcuttur.

- Maksimum Kapasite : 850 m<sup>3</sup>/h
- Maksimum Basınç : 950 mSS
- Sıvı Sıcaklığı : -25 °C+ 140 °C (opsiyonel 180 °C)
- Pompa Bağlantı Çapı : DN 50-150
- Giriş basıncı : Maksimum 40 bar
- Mil Sızdırmazlığı : Mekanik salmastra, kartuşlu salmastra, yumuşak salmastra



### e-MPR Serisi

Döküm gövdeli, dik milli, çok kademeli, radyal tip çarklı, iki ucu rulman yataklı, yüksek basınçlı, uçtan emişli, kompakt tasarıma sahip santrifüj pompalardır. Emiş ve basma tarafı 90° (sol, üst, sağ) döndürülebilir. Düktil, çelik döküm, paslanmaz çelik, dubleks ve süper dublex malzeme opsiyonları mevcuttur.

- Maksimum Kapasite : 850 m<sup>3</sup>/h
- Maksimum Basınç : 630 mSS
- Sıvı Sıcaklığı : -25 °C+ 120 °C
- Pompa Bağlantı Çapı : DN 50-150
- Mil Sızdırmazlığı : Mekanik salmastra, kartuşlu salmastra, yumuşak salmastra

### UYGULAMA ALANLARI

- Sıcak ve soğuk su transferi
- Yoğuşma suyu
- Yağ, tuzlu su, kostik ve asit süspansiyonları
- Su temini
- Hidrofor sistemleri
- Sulama
- Yangınla mücadele
- Kar yapımı
- Soğutma devreleri
- Kazan besleme
- Merkezi ısıtma
- Osmoz ve ultra filtrasyon
- Su püskürtme sistemleri
- Yıkama ve temizleme sistemleri
- Çelik fabrikaları
- Şeker sanayii
- Kağıt hamuru ve kağıt sanayii
- Enerji santralleri
- Ters osmoz sistemleri
- Madencilik



"Lowara pompalar, standart teslimat kapsamında IE3 sınıfına sahip 'premium efficiency' motorlar ile donatılmıştır. IE4 sınıfı 'super premium efficiency' motorlar opsiyonel olarak talep edilebilir."

# TARIMSAL SULAMA

Xylem su çözümleri, taşıma, su serpme veya damlama sulama, drenaj, sulama ile gübreleme, kimyasal uygulama, çim sulama, su temini, su arıtma gibi işlemlerde maksimum enerji ve su tasarruflu çözümler sunarken mahsulünüzden en yüksek verimi almanızı sağlar.

## DERİN KUYU POMPALARI



6"-8"-10"-12" preslenmiş paslanmaz çelik ve hassas seramik döküm paslanmaz üretim teknolojisi ile üretilmiş üstün tasarımıyla geniş kullanım alanı sunan derin kuyu pompaları ve yüksek randımanlı motorlar.



### Z6 / ZN6 Serisi

AISI304 ve AISI316 paslanmaz çelik opsiyonlu 6" gövdeli pompalar

- Maksimum 78 m<sup>3</sup>/h debi
- Maksimum basma yüksekliği 700 m
- 350 metreye kadar daldırma derinliği
- Maksimum 100 g/m<sup>3</sup> kum geçirgenliği
- Maksimum +35 °C, HT versiyonunda +60 °C (talep üzerine) sıvı sıcaklığı
- 0,55 kW ila 55 kW motor gücü aralığı

### DERİN KUYU GRUBU UYGULAMA ALANLARI

- Derin kuyulardan su temini
- Kamu ve endüstriyel su dağıtımı için su basınçlandırma sistemleri
- Dengeleme tankları ve rezervuarlardan su temini
- Yangınla mücadele
- Yıkama sistemleri
- Yer altı su seviye kontrolü
- Sulama
- Madencilik
- Golf sahaları



### Z(R)8 / Z(R)10 / Z(R)12 Serileri

Kaynak kullanılmadan hassas dökme AISI304 veya Duplex paslanmaz çelik malzeme kullanılarak üretilmiş 8", 10", 12" gövdeli pompalar

- Sınıfının en yüksek hidrolik verimi
- Maksimum 520 m<sup>3</sup>/h debi
- Maksimum 350 m daldırma derinliği
- Maksimum 550 m basma yüksekliği
- Maksimum 100 g/m<sup>3</sup> kum geçirgenliği
- Maksimum sıvı sıcaklığı +30 °C HT versiyonunda +60°C (talep üzerine)
- 4 kW ila 350 kW motor gücü aralığı
- %84'e varan verim
- NEMA normundaki standart motorlarla kullanılabilir.



**Fanlar;** Mümkün olan en düzgün yüzeyin oluşturulması için özel hassas döküm teknolojisi ile üretilmiştir.

**Difüzörler;** Dayanım ve daha hafif olması için optimize edilmiştir.

**Çekvalf;** Düşük sürtünme kayıpları için özel olarak geliştirilmiş ve en uygun şekilde monte edilmiştir.

**Pompa Şaftı**

**Dinamik Aşınma Halkası;** Yenilikçi tasarımı sayesinde en iyi hidrolik performans sağlar. Ayrıca bunun yanında bekleme durumlarında pompanın blokajını önler.

**Kaplin;** Kolay bakıma imkan tanıyan şekilde yüksek dayanımlı dublex paslanmaz çelikten imal edilmiştir.

**Mil Yatakları;** Her kademe üzerinde bulunan mil yatakları, pompalanan sıvı ile güvenli ve sürekli bir şekilde yağlanmayı garanti eder

**Emiş Gövdesi;** Özel tasarımı sayesinde ilk fana doğru akışı optimize eder.

### L6W / L8W / L10W / L12W Serileri

AISI 304, AISI 316 ve Dupleks paslanmaz çelikten üretilmiş yüksek dayanımlı motorlardır.

- IP68 koruma sınıfı
- 6" için 4 kW ila 37 kW
- 8" için 30 kW ila 93 kW
- 10" için 93 kW ila 150 kW
- 12" için 185 kW ila 300 kW arasında güç seçenekleri.
- Farklı voltaj versiyonları
- Maksimum +35°C, HT versiyonunda +60°C (talep üzerine) sıvı sıcaklığı
- İnvertör uygulamaları
- Talep üzerine; 4 kutup versiyon ve PT100 8 PTC sıcaklık sensörü
- Nominal yük: 6" = 16000 ila 30000 N
- 8" = 50000 N
- 10"-12" = 65000 N



50 Hz 300 kW | 60 Hz 300 kW

# ŞEKER

Şeker üretiminin pancar yıkama, arıtma, kazan besisi, atık çamur tahliyesi gibi aşamalarında ihtiyaç duyulan basınçlı sıvı transferlerine uygun paslanmaz çelik pompa serileri ile şeker endüstrisine özel çözümler sunuyoruz.

## ATIK SU POMPA VE TAHLİYE SİSTEMLERİ



Sektör lideri yüksek performanslı atık su pompaları ve tahliye sistemleri



### FDLT VE DOMO GRI Serisi

Katı partikül içeren atık suların transferi için tasarlanmış, parçalayıcı (öğütücü) bıçaklı dalgıç pompalarıdır.

- Maksimum sıvı sıcaklığı 40°C
- Maksimum 60 m<sup>3</sup>/h debi
- Maksimum 73 m basma yüksekliği
- 20 m daldırma derinliği
- Bazı modeller için talep halinde ATEX'e uygun üretim yapılabilir.
- IP68 sınıfı koruma ve H sınıfı izolasyon
- FDLT Serisi'nde çift mekanik salmastra ve soğutma ceketli opsiyonu
- DOMO GRI serisi DRIVELUB sızdırmazlık sistemi



### DOC - DIWA - DOMO - DL Serisi

Drenaj ve atık su uygulamaları için geliştirilmiş pompalarıdır.

- Preslenmiş paslanmaz çelikten imal edilmiştir.
- Maksimum 42 m<sup>3</sup>/h debi
- Maksimum 25 m basma yüksekliği
- Düşük bakım maliyeti
- Geniş ürün yelpazesi
- Geniş kullanım alanı
- IP68 koruma sınıfı



### 1300 Serisi

Dökme Demir Atık Su / Kanalizasyon pompaları

- Maksimum sıvı sıcaklığı 40 °C
- Maksimum 1770 m<sup>3</sup>/h debi
- Maksimum 74 m basma yüksekliği
- 0,75 kW ila 50 kW güç aralığı
- Tıkanmaz ya da Vortex çarklı
- Maksimum 20 m daldırma derinliği



### Box Serisi

Partikül ve lif içeren sıvıları transfer edebilen yüksek performanslı atıksu pompaları ile donatılmış atık su tahliye sistemleridir.

- Pompa tipine bağlı olarak 35°C - 50°C sıvı sıcaklığı
- Maksimum 108 m<sup>3</sup>/h debi
- Maksimum 46 m basma yüksekliği
- Minibox serisinde 85 lt, Midibox serisinde 110 lt, Singlebox plus serisinde 270 lt, Doublebox plus serisinde 550 lt, Maxibox serisinde 1900 lt depo hacmi
- Klavuz veya sabit boruya tesisatlama olanağı
- Basit ve pratik montaj imkanı
- Kolay bakım imkanı

### ATIKSU POMPA GRUBU UYGULAMA ALANLARI

- Fosseptik çukuru, yağmur suyu tankları veya çamaşırhane drenajlarının boşaltılması
- Yağmuru suyu tankları, göletler, nehir yataklarından su transferi ile sulama,
- Su baskınlarında acil durum drenajı
- Tank ve havzalardan su transferi
- Şantiye drenajı
- Endüstriyel ve ekolojik uygulamalarda tank boşaltılması
- Atık su pompalama
- Kazı alanı su baskınlarının ya da bataklıkların drenajı
- Askıda katı madde bulunduran atık suların pompalanması

### BOX SERİSİ UYGULAMA ALANLARI

- Atık suyun yüksek konumda bulunan kanalizasyon sistemlerine taşınması

# OTOMOTİV

Motosiklet, otomobil, kamyon, otobüs, minibüs, traktör, tren gibi pek çok ulaşım aracının üretiminin yapıldığı otomotiv sanayindeki pek çok aşamada su çözümlerine ihtiyaç duyulur. LOWARA'nın geniş ürün yelpazesi ile soğutma, filtreleme, parça yıkama, yüzey temizleme, boyama ve takım tezgahları gibi uygulama aşamalarında sektörün kendine has ihtiyaçlarına güvenilir çözümler sunar.

## HYDROVAR®



### HYDROVAR - 5. Jenerasyon

Bugüne kadar tasarlanmış en gelişmiş frekans kontrol cihazı olan HYDROVAR®, pompaların performansını, sistem ihtiyaçlarına göre çok geniş bir bölgede ayarlar ve optimum çalışma sağlar. Bu sayede pompalar yüksek verimli olarak farklı uygulamalarda kullanılabilen komple bir sisteme dönüşür. Maksimum Güç: 45 kW (22 kW'a kadar olan modeller motor üzerine direkt monte edilebilir).

### Genel Özellikler

- Kolay ayarlanabilen geniş LCD ekran ve 29 farklı dil seçeneği.
- HYDROVAR® motor hızını ister fark basıncına göre, ister sabit basınca göre, ister sabit debiye göre, isterse ısıya göre ayarlar.
- Pompa ve motoru, aşırı voltaj, faz koruma, faz sıralama, düşük voltaj, aşırı yük, aşırı ısınma, kısa devre ve topraklama hatalarına karşı korumaktadır.
- HYDROVAR® mikroişlemcili pompa yönetim sistemi ile pompanın emme tarafında su sorunu oluşması halinde, pompayı durdurarak, sussuz çalışmaya karşı pompayı korumaktadır. Susuz çalışmayı hem flatörden, hem sensörden hem de akımdan algılar ve pompayı tamamen koruma altına alır.
- Debi, pompa kapasitesini aşarsa, pompayı durdurarak, aşırı talep sebebiyle, kavitasyon oluşumunu engellemektedir.
- Gelişime açık mikroişlemcili kontrol sistemi sayesinde Modbus ve Bacnet haberleşme sistemlerine bağlanabilmektedir. Wi-Fi bağlantı opsiyonu bulunmaktadır.
- HYDROVAR®, sıfır talepte pompayı durdurmaktadır.
- Montaj ve demontajı son derece kolaydır. HYDROVAR®, pompadan 10 dakika içinde sökülerek taşınabilir.
- Ağır çalışma ve durma nedeniyle oluşabilecek su koçu darbelerini ortadan kaldırır.
- Yumuşak kalkış ile motora yol vermektedir. Pompaların sıralı çalışmasını sağlar ve eşit yaşlandırmaya imkân imkan verir.
- HYDROVAR® sayesinde, yüksek adet şalt malzemelerden oluşan, karışık ve büyük boyutlu panoların kullanılmasına gerek kalmaz.
- Geçmişe dönük arıza kayıtlarını hafızasında tutar. Ayrıca istendiğinde debi, basınç, sıcaklık vs. gibi değerler de takip edilebilir. Böylece tarih ve saat kayıtlı olarak; kullanım pikleri, proses kullanım analizleri ile arıza şekli- sıklığı için istatistik raporlar oluşturulabilir.
- İstendiği zaman pompa hızı artış ve yavaşlama süreleri ayarlanabilmektedir (rampalama).
- Şifreleme imkanı sayesinde, sadece istediğiniz kişilerin kullanımına müsaade etmektedir.
- Ayarlanan aralıklarda otomatik olarak test çalıştırması yapmaktadır.
- Sistem bilgisayara bağlanarak, harici kontrol sağlanabilmekte, RS 485 veritabanı kullanılarak uzaktan müdahale edilebilmektedir.
- 8 adet HYDROVAR®, bir pompa sistemine bağlanabilmekte ve haberleşebilmektedir.
- HYDROVAR® sistemi; pompalar bekleme konumunda iken istendiğinde devreye giren yoğunlaşmayı engelleyici ısıtıcı ile donatılmıştır.
- Opsiyonel olarak parazit giderici elektronik filtre ile temin edilebilir.
- HYDROVAR®, uygulamayı geniş seçeneekli sistem şartlarına göre yönetirken; enerji tasarrufunda %70'lere varan bir performansa ulaşır. (TÜV Avusturya tarafından, 5 Mart 2005 tarihinde yapılmış ve kayıt altına alınmıştır).



# İLAÇ

İlaç, biyoteknoloji, kozmetik, kişisel bakım sanayilerinin gerek üretim öncesi gerekse üretim sonrası süreçlerinde CIP / SIP ve enjeksiyon gibi aşamalarda, firmanıza özel hijyenik çözümler sunuyoruz.

## HİDROFOR SİSTEMLERİ



Endüstriyel kullanım için tasarlanmış, yüksek dayanım ve performansa sahip Lowara pompalar ile üretilen hidroforlar geniş performans yelpazesi ile her türlü kullanıma cevap verirler.



### GVF Serisi

Panodan frekans kontrollü paket tip hidrofor sistemleri

- 1-6 dikey/yatay pompa sayısı
- Özel yazılım kontrollü frekans sürücülü çalışma
- Endüstriyel kullanım için tasarlanmıştır.
- Bakım gerektirmez.
- Yüksek verimli IE3 motor
- Dokunmatik LCD ekranı sayesinde kolay ayar imkanı
- Pompa gövdesi AISI304, AISI316 Paslanmaz çelik ve döküm
- Her pompa birbirinin tam yedeği olarak çalışır, sistem kesinlikle durmaz.
- Farklı malzeme opsiyonları
- Paket kullanıma hazır ekipmanları ile teslim



### GHV Serisi

Mikro işlemcili Hydrovar® frekans kontrol cihazlı hidrofor sistemleri

- 1-8 dikey/yatay pompa sayısı
- Hydrovar® kontrollü frekans sürücülü çalışma
- Endüstriyel kullanım için tasarlanmıştır.
- Bakım gerektirmez .
- Yüksek verimli IE3 motor
- Pompa gövdesi AISI304, AISI316 Paslanmaz çelik ve döküm
- Her pompa birbirinin tam yedeği olarak çalışır, sistem kesinlikle durmaz.
- Farklı malzeme opsiyonları
- Paket kullanıma hazır ekipmanları ile teslim
- Bütün pompalar birbirleriyle RS485 ile haberleşir.
- Talep üzerine frekans kontrol ünitelerine EMC filtresi verilir.



### HİDROFOR GRUBU UYGULAMA ALANLARI

- Su temini
- Arıtma
- Boyama ve galvanizleme
- Demir çelik ocaklarının soğutulması
- Endüstriyel atık su tahliyesi
- Enerji santralleri
- Filtrasyon, ultra filtrasyon
- Hijyenik sıvı transferi
- Kazan besleme
- Tekstil boyahaneleri
- Makine dairesi
- Su püskürtme sistemleri
- Soğutma sistemleri
- Sulama
- Temizlik / yıkama
- Ters ozmoz



"Lowara pompalar, standart teslimat kapsamında IE3 sınıfına sahip 'premium efficiency' motorlar ile donatılmıştır. IE4 sınıfı 'super premium efficiency' motorlar opsiyonel olarak talep edilebilir."



Wrass belgesi içme suyu ile temas eden maddelerin standartlarını belirten belgenin adıdır.

\*Sadece belirli ürünlerde geçerlidir.

# ENDÜSTRİYEL ALT YAPI

Soğutma ve dondurma, ısıtma, kazan besleme sistemleri, yıkama ve temizleme, su arıtma, endüstriyel atık su, filtreleme, su temini, CIP/SIP Sistemleri, yangınla mücadele gibi tüm endüstrilerin ortak olarak kullandığı alt yapı konularında ihtiyaç duyduğu tüm pompa ve hidrofor sistemlerini endüstri koluna ve firmaya özel ürettiğimiz çözümlerle sunuyoruz. Yaygın servis ağıımızla da sanayicimizi asla yalnız bırakmıyoruz.

## YANGINLA MÜCADELE



### EN 12845 / NFPA20 Yönetmeliğine Uygun Lowara Yangın Hidrofor Sistemleri

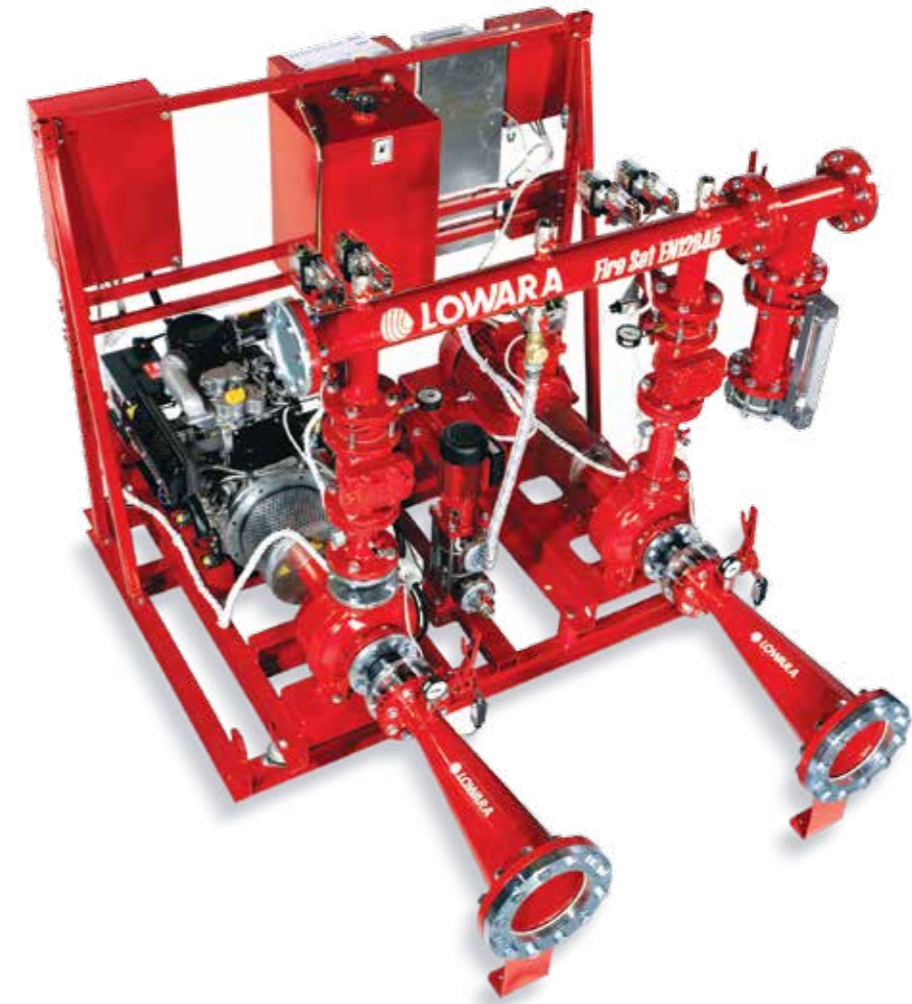
Sondan emişli dökme demir ve paslanmaz çelik pompalar ile üretilen GEN serisi yangın hidroforları dizel ve elektrikli olarak temin edilebilir. Ana pompa çalıştırılmadan sistem basıncını sürdürmeyi sağlayan jokey pompa ilave olarak bu sisteme dahil edilebilir. GEN serisi hidrofor sistemleri tamamıyla tek bir kaide üzerine monte edilerek kolay montaj imkanı sunar. Ayrıca sunduğu otomatik test ve uzaktan otomasyon özellikleriyle güvenliği en üst noktaya taşır.

#### GEN e-NSC/ e-SH/ LSN/ MP Serisi

- Dökme demir veya paslanmaz çelik elektrikli pompa
- Dökme demir veya paslanmaz çelik dizel pompa
- Paslanmaz çelik e-SV serisi jokey pompa
- 1300 m<sup>3</sup>/h'e kadar debi
- 160 m'ye kadar basma yüksekliği

#### UYGULAMA ALANLARI

- Sabit yangın söndürme sistemleri
- Otomatik yağmurlama sistemleri



"Lowara pompalar, standart teslimat kapsamında IE3 sınıfına sahip 'premium efficiency' motorlar ile donatılmıştır. IE4 sınıfı 'super premium efficiency' motorlar opsiyonel olarak talep edilebilir."

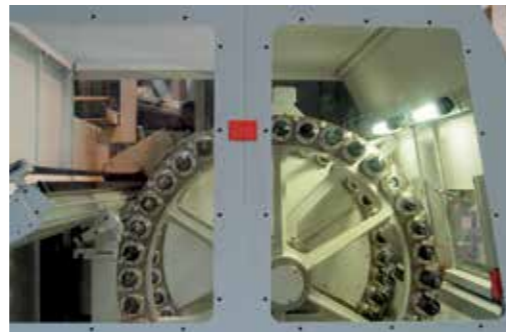
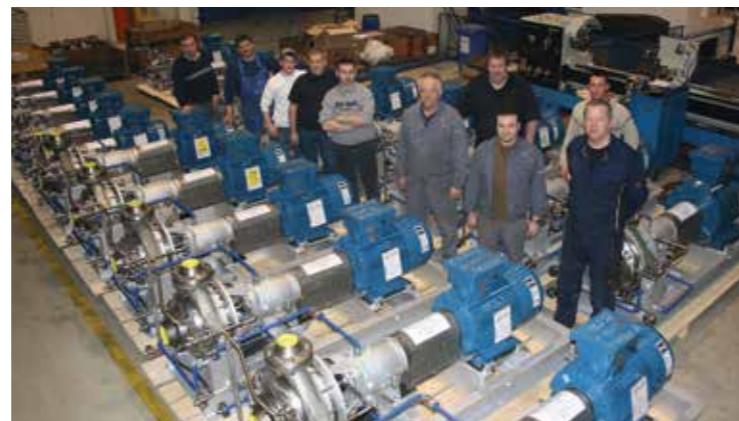
# AĞIR HİZMET POMPALARI

## Lowara Vogel Serisi

1908 yılında Avusturya'da kurulan Vogel, kademeli pompanın mucidi olarak 1910 senesinde kendi tasarımı için çok kademeli pompa patentini almıştır. Ağır hizmete yönelik yüksek kalite döküm pompa teknolojisinde Dünyanın sayılı firmalarından biri olan Vogel, 1994 senesinde ise pompa motoru üzerine yerleştirilen mikroişlemcili frekans kontrol cihazı Hydrovar®'ı üretmiş ve patentini almıştır.

1997 senesinde ITT bünyesine dahil olan Vogel tüm dünyada olduğu gibi Türkiye'de de çeşitli üst düzey fabrika ve kuruluşlarda güvenle kullanılmakta, yıllarca bakım ve onarım gerektirmeyen yüksek kalite ürünleri ile hizmet vermektedir.

Ocak 2015 itibariyle tüm Vogel markalı ürünler Lowara Vogel serisi ismini almıştır.



UYGULAMALAR	ACIK MADEN DRENAJI	ARITMA	BIYOYAKIT / ESTERLESME	BIYOYAKIT / FERMENTASYON	BOYAMA VE GALVANIZLEME	CEVRESEL SU TAHLIYESI	DEMIR CELIK OCAKLARININ SOGUTULMASI	ENDÜSTRİYEL ATIK SU TAHLIYESI	ENERJİ SANTRALLERİ	FILTRASYON, ULTRA FILTRASYON	HİJYENİK SIVI TRANSFERİ	HVAC	KAZAN BESLEME	MAKİNE DAİRESİ	SU PÜSKÜRTME SİSTEMLERİ	SOĞUTMA SİSTEMLERİ	SU TEMİNİ	SULAMA	TAKIM TEZGAHI	TEMİZLİK / YIKAMA	TERS OZMOZ	YANGINLA MÜCADELE	YERALTI SU TAHLIYESI	YOĞUN SIVI TRANSFERİ	
TEK KADEMELİ POMPALAR	CEA																								
	CO																								
	e-LNE e-LNT																								
	e-NSC																								
	e-SH																								
	LC, LCP, LS																								
	LSN, LSB																								
	SHO																								
ÇOK KADEMELİ POMPALAR	e-HM																								
	e-SV																								
	MP, MPA, MPB, MPV																								
	MPE																								
	P, MP300, Pva																								
SVI																									
DERİN KUYU POMPALARI	Z6, Z8, Z10, Z12																								
	BOX																								
ATIK SU POMPA VE TAHLİYE SİSTEMLERİ	DOMO, DIWA																								
	DOMO GRI, FDLT																								
	1300																								
HİDROFORLAR	GEN																								
	GMD, GVF, GHV																								
FREKANS KONTROLÜ	HYDROVAR																								

Xylect™, tüm Xylem ürünlerinin ve bağlantılı ürünlerin kapsamlı bilgilerini içeren online veri tabanı, arama seçenekleri ve proje yönetimi kolaylığı sağlayan özelliklere sahip bir pompa seçim programıdır. Sistem binlerce ürün ve aksesuar bilgilerini güncel tutar. Uygulama türüne göre arama yapma olanağı ve sağladığı detaylı veri sayesinde ürünler hakkında kapsamlı bilgiye sahip olmadan da en doğru seçimi yapma imkanı sunar.

**Arama Seçenekleri:**

- Uygulama
- Ürün Tipi
- Pompanın çalışma noktası
- Xylect™ aşağıdaki bilgileri sağlar:**
- Arama sonuçları listesi
- Performans eğrileri (akış, basma yüksekliği, güç, verimlilik, NPSH)
- Motor bilgisi
- Ölçülü çizimler
- Seçenekler
- Teknik doküman çıktıları
- Doküman indirme (incl dxf dosyaları)



Uygulamaya göre arama seçeneği ürün gamını iyi tanımayan kullanıcıların doğru seçim yapmasını kolaylaştırır.

Xylect™'i kullanmanın en iyi yolu kişisel bir hesap açmaktır. Böylelikle:

- Kendi standart birimlerinizi ayarlayabilir,
- Yeni proje oluşturabilir ve kaydedebilirsiniz,
- Projeleri diğer Xylect™ kullanıcılarıyla paylaşabilirsiniz.

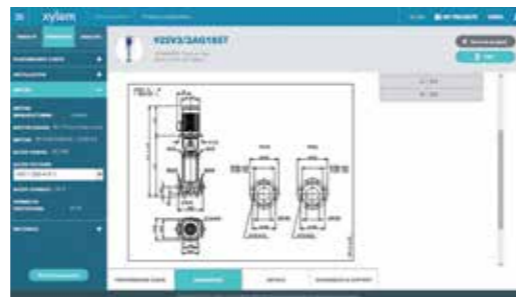
Tüm kullanıcılar, kendilerine ait projelerin kaydedildiği bir My Xylect Space bölümüne sahiptir.

Xylect™ hakkında daha fazla bilgi için satış ekibimize irtibata geçebilirsiniz ya da [www.xylect.com](http://www.xylect.com) web sitesini ziyaret edebilirsiniz.



Detaylı içerik, verilen pompa alternatifleri arasından en doğru seçimi yapmayı sağlar.

Ölçülü çizimleri ekranda görüntüleyebilir ya da dxf uzantılı dosyalar halinde bilgisayarınıza indirebilirsiniz.

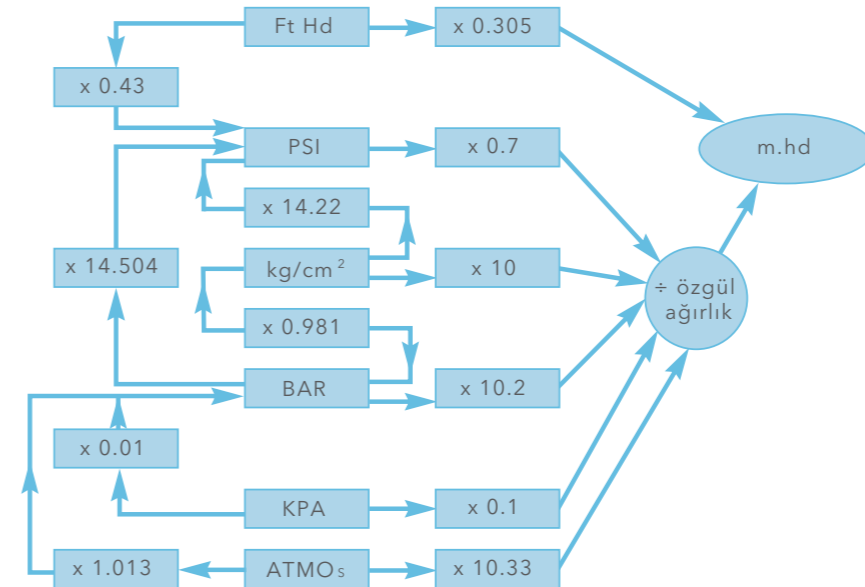
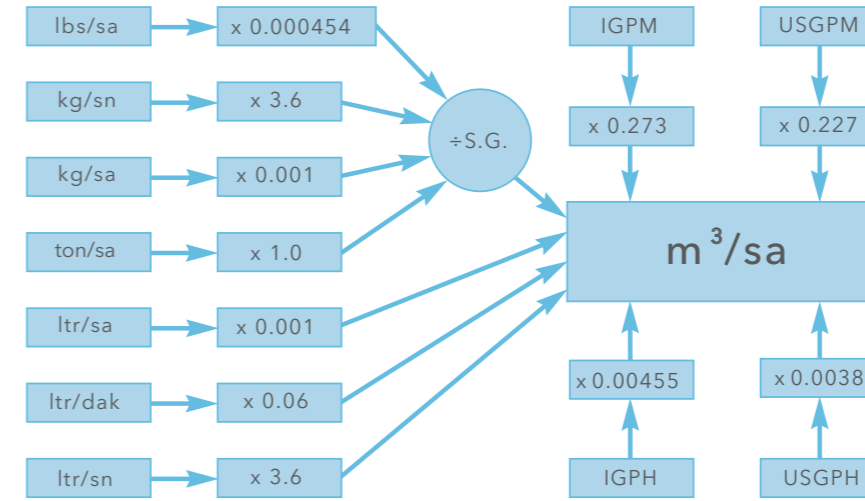


**Xylem'in hizmetleri hakkında daha fazla bilgi için [www.xylem.com](http://www.xylem.com) adresini ziyaret edebilirsiniz.**

# TEKNİK BİLGİ

## Dönüşüm Tablosu

### Hesaplama ve Birim Çevirme Tabloları



### Dönüştürme

**Litre/sn dönüştürme**

IGPM	x 0.0757
m³/saat	x 0.278
m³/dk	x 16.68
Ton metre/saat	x 0.278 ÷ S.G.*
Litre/dk	x 0.0167
Kilogram/saat	x 0.000278 ÷ S.G.*
USGPM	x 0.063
Feet³/saniye	x 28.3
Feet³/dk	x 0.47
İngiliz ton/saat	x 0.282 ÷ S.G.*

### Pompa Basıncının Dönüştürülmesi

**Metre cinsine dönüştürme**

Feet	x 0.305
kg/cm2	x 10 ÷ S.G.*
PSI	x 0.704 ÷ S.G.*
İnç Hg	x 0.345 ÷ S.G.*
cm Hg	x 0.1362 ÷ S.G.*
Atmosfer	x 10.35 ÷ S.G.*
KN/m2 (KPa)	x 0.102 ÷ S.G.*
Bar	x 10.2 ÷ S.G.*

### m³/h dönüştürme

IGPM	x 0.273
Litre/saniye	x 3.60
Litre/dakika	x 0.06
Ton metre/saat	x 1 ÷ S.G.*
m3/dakika	x 60
Kilogram/saat	x 0.001 ÷ S.G.*
Kilogram/saniye	x 3.6 ÷ S.G.*
USGPM	x 0.227
Feet3/saniye	x 102.0
Feet3/dakika	x 1.7
İngiliz ton/saat	x 1.015 ÷ S.G.*
İngiliz barrel/saat	x 0.163

\*S.G.= Özgül Ağırlık

### Güç Dönüştürme

#### Kilovat'a dönüştürme

Beygir gücü x 0.746

#### Beygir gücüne dönüştürme

Kilovat x 1.341

kW =

$$\frac{m^3/saat \times mt \text{ cinsinden toplam yükseklik} \times \text{özgül ağırlık}}{367.87 \times \text{Pompa randımanı}}$$

BHP =

$$\frac{IMP.GPM \times Ft \text{ cinsinden toplam yükseklik} \times \text{özgül ağırlık} \times 10}{33,000 \times \text{Pompa randımanı}}$$





**Türkiye Distribütörü**  
**İLPA Su Teknolojileri Ticaret A.Ş.**  
Dudullu Org. San. Bölgesi, 2. Cad. No:14  
34775 Ümraniye - İstanbul / Türkiye  
Tel : +90 216 527 19 49 (Pbx)  
Faks : +90 216 420 94 29

[www.lowara.com.tr](http://www.lowara.com.tr)



1000-06/2017



Müşteri Hizmetleri

**0850 455 19 49**