

50 Hz

GEN Serisi

YÜKSEK RANDIMANLI MOTORA SAHİP FHF VE SHF SERİSİ YATAY SANTRFÜJ
POMPALI EN 12845 PAKET TİP YANGIN SÖNDÜRME HİDROFORLARI

Kod 191000451 Rev.A Baskı 11/2011

 **LOWARA**
a xylem brand

İÇİNDEKİLER

Giriş	5
Elektrikli pompaların özellikleri	9
Aksesuarlar ve ana bileşenler	12
Seçim ve tercih	18
GEN../FHF serisi	27
Modeller	29
Hidrolik performans tablosu	33
Elektrik veri tabloları	45
GEN..10/FHF serisi	47
GEN..11/FHF serisi	51
GEN..20/FHF serisi	57
GEN..21/FHF serisi	63
Emiş aksamındaki Hc basınç düşüş eğrisi.	73

İÇİNDEKİLER

GEN../SHF serisi	85
Modeller	87
Hidrolik performans tablosu	88
Elektrik veri tabloları	100
GEN..10/SHF serisi	101
GEN..11/SHF serisi	105
GEN..20/SHF serisi	109
GEN..21/SHF serisi	113
Emiş aksamındaki Hc basınç düşüş eğrisi.	119
Aksesuarlar	129
Teknik özelliklerle ürün tanımı	144

GEN SERİSİ PAKET HİDROFORLAR GENEL GİRİŞ - ÜRÜN TANIMI

GEN paket hidroforları, otomatik sprinkler sistemleri için EN12845 ve yangın musluğu sistemleri için UNI10779 standartlarıyla uyumlu olacak şekilde üretilmiştir.

Paket hidroforun tüm ana bileşenleri yukarıdaki standartlarla uyumlu olacak şekilde fabrikada bağlanır ve monte edilir.

Paket hidrofor konfigürasyonu, standartta belirtilenler arasındaki yangın söndürme sistemi için seçilen tedarik tipiyle uyumlu olacak şekilde elektrikli ya da dizel motora takılan pompa sayısına ve elektrikli ya da dizel motora bağlıdır. Tek, yüzey, çift veya karışık su kaynağı kullanılabilir. Yangın söndürme sistemleri için normalde biri diğerini destekleyen iki ana pompa monte edilir. Elektrikli motor ya da dizel motor seçimi, sistem için gereken güvenilirlik düzeyine bağlıdır. Uygulamada, yangın söndürme paket hidroforları bir elektrikli ana pompaya ve bir dizel ana pompaya sahiptir.

EN 12845'in 10.2. maddesi yüzey suyu ya da ikili su rezervlerini ifade eder ve birden fazla pompa takılıysa elektrikli motor tarafından birden fazla ana pompa çalıştırılmaz.

Bu kavram, elektrikli veya dizel pompalardan oluşan karmaşık aksamların monte edilmesi anlamına gelir.

Bu, doğrulanan yangın tehlikesi düşükse (tek su kaynağı) veya sisteme bir dizel jeneratör eklenmişse biri diğerini destekleyen iki elektrikli pompanın kullanılmayacağı anlamına gelmez.

Bu nedenle Lowara GEN serisi paket hidroforlar sistem gereksinimlerine ve ilk tespitlere göre yapılandırılır. Ayrıca fabrikada test edilir ve aşağıdaki unsurlardan oluşabilir:

- Aynı hidrolik performans düzeyine sahip elektrikli bir motorla çalıştırılan bir ya da iki yatay veya dikey ana pompa.
- Aynı hidrolik performans düzeyine sahip bir elektrikli ve bir dizel motorla çalıştırılan iki yatay ana pompa.
- Bir dizel motorla çalıştırılan yatay ana pompa.

Paket hidrofor, aşağıdaki ana bileşenlerle üretilir:

- Lowara SV serisi elektrikli pilot pompa (gerekliyse), otomatik modda bir elektrikli panel ile kontrol edilir. Pilot pompa, sistem basıncına ulaşmak için otomatik olarak basınç anahtarıyla çalıştırılır ve durdurulur. Böylece, ana pompaların çalışması ve ana alarmları etkinleştirilmesi önlenir.
- Her ana pompa için bir kontrol paneli.
- Her ana pompa için basınç anahtarları (ilki arızalanırsa ikincisi pompanın çalıştırılması için izni yineler).
- Her bir ana pompanın tahliye tarafında, emiş yüksekliği montajı için çalışma devresine bağlı bir açma-kapatma vanası, bir çekvalf ve bir musluk vardır. Ayrıca ana pompa kapalı bir tahliye hattında çalışırsa, pompanın aşırı ısınmasını önlemek için pompa gövdesine bir su devridaim musluğu takılır.
- Her bir ana pompaya sisteme bağlantı için bir kaynaklı flanşla takılan bir tahliye manifoldu bağlanır.
- Tüm paket hidrofor bileşenlerini içeren kompakt bir yapıda ve montaja hazır tek bir kaide.

Pompa istasyonunu standardın gerektirdiği gibi kurmak için GEN serisi paket hidroforlar aşağıdaki aksesuarlara sahiptir:

- Emiş tarafı kiti.
- Debi ölçer.
- Alarm paneli.
- Dizel pompa mevcutsa, dizel motor için yedek parça seti.
- Aksesuarlı besleme tankı (emiş yüksekliği montajları için).
- 24L diyafra tankları.

TANIMLAMA KODLARI

GEN D B X 2 1 / FHF 50-250/185 + 1SV15 / CP

Seenekler:

CP = Paneldeki kuru kontaklar.

IP55 = IP55 sınıfı panel.

KV = Voltmetre kiti.

Elektrikli pilot pompa tanımı.

FHF : Elektrikli ana pompa tanımı.

SHF : Elektrikli ana pompa tanımı.

0 = Pilot pompa yok.

1 = Pilot pompa var.

1 = 1 ana pompa.

2 = 2 ana pompa.

X = Otomatik kapatma.

B = Basit model.

A = Periyodik otomatik testli model.

Elektrikli ana pompa yolverme

D = Doğrudan yolverme (22 kW ve altı).

Y = Yıldız/üçgen yolverme.

I = Dirençli yolverme.

GEN Yangın söndürme serisi.

REFERANS STANDARTLAR

- Lowara paket yangın hidroforları aşağıdaki direktiflerle uygun olacak şekilde AB onaylıdır:

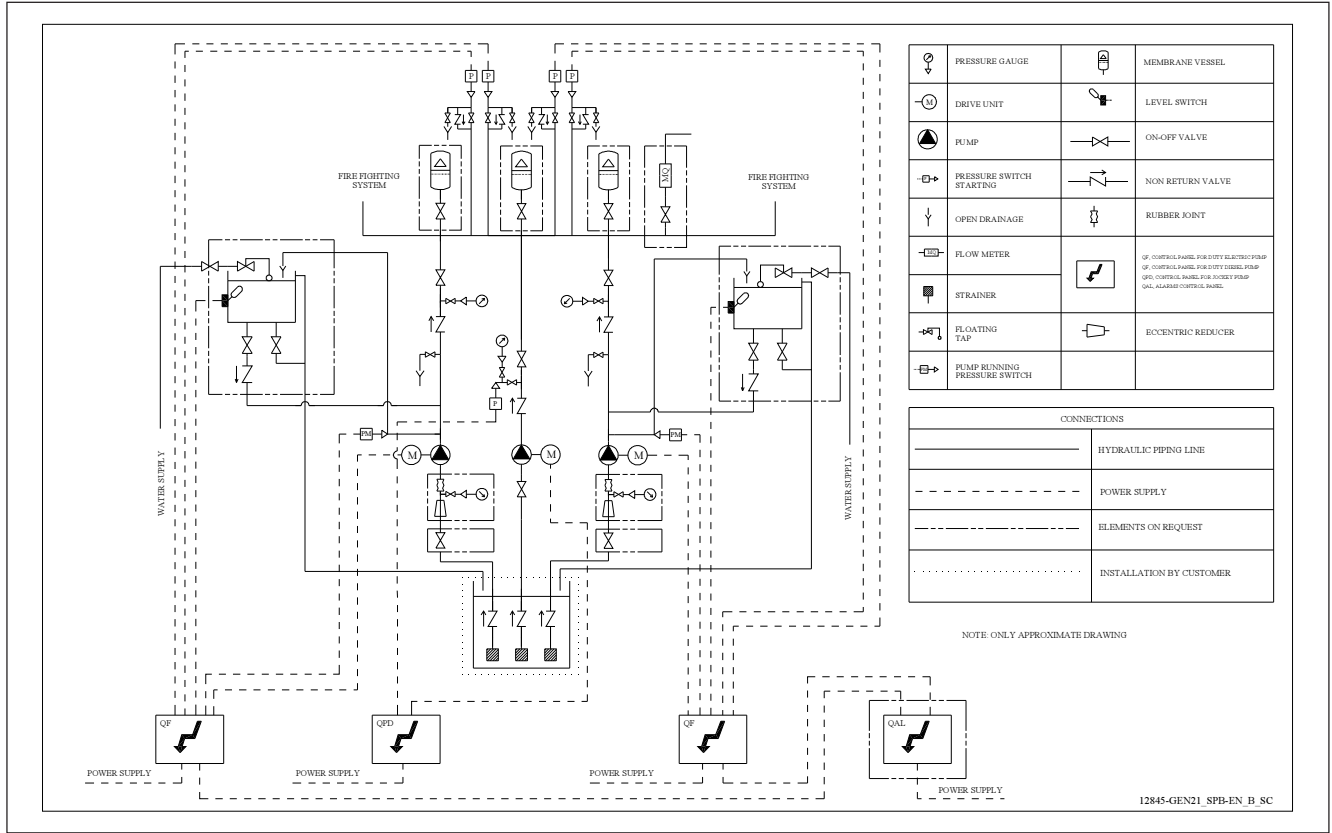
- Makine Direktifi 2006/42/EC.
- Düşük Voltaj Direktifi 2006/95/EC.
- Elektromanyetik Uyumluluk Direktifi 2004/108/EC.

- Elektrikli pompa performansını aşağıdaki standart ile uyumlu olacağı beyan edilmiştir:

ISO 9906-A Rotodinamik pompalar – hidrolik performans testleri ve kabul kriterleri.

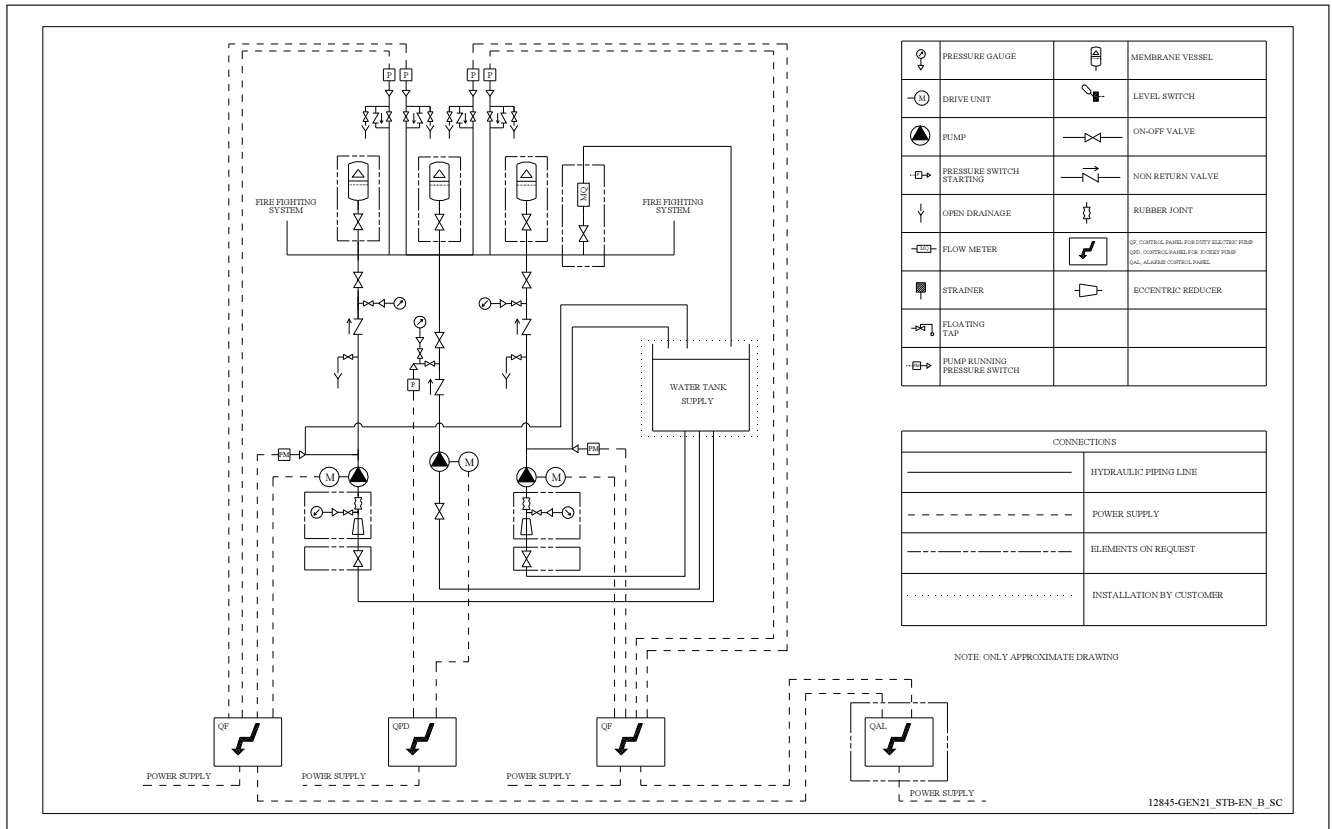
- Yangın hidroforları Avrupa yangın söndürme Standardı EN 12845 ile uyumludur.
Otomatik kapatmalı modeller de yangın hidrantları sistemleri için İtalya UNI 10779 standardıyla uyumludur.

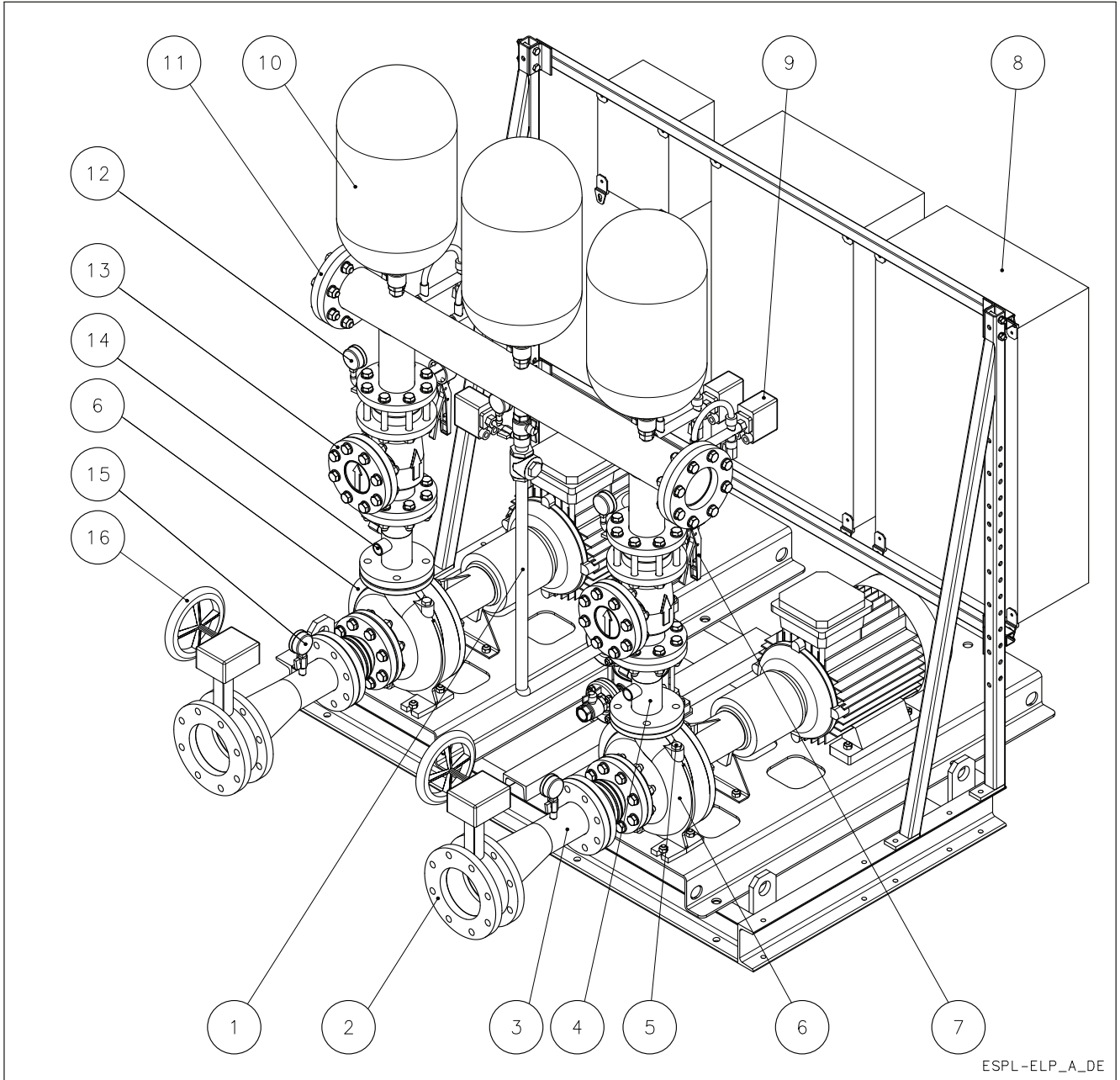
GEN SERİSİ PAKET HİDROFORLAR POZİTİF EMME YÜKÜ MONTAJLARI İÇİN İŞLEVSEL ŞEMA



GİRİŞ

GEN SERİSİ PAKET HİDROFORLAR EMİŞ YÜKSEKLİĞİ MONTAJLARI İÇİN İŞLEVSEL ŞEMA



**GEN SERİSİ PAKET HİDROFORLAR
MEKANİK KONFIGÜRASYON**
GİRİŞ


ESPL-ELP_A_DE

REF.	AÇIKLAMA
1	pilot pompa deşarj hattı
2	pompa emiş hattı
3	eksantrik redüksiyon
4	deşarj hattında redüksiyon
5	resirkülasyon devresi tapası
6	elektrikli ana pompa
7	deşarj hattında açma kapama vanası
8	kontrol panelleri

REF.	AÇIKLAMA
9	ana pompa starteri (2 adet)
10	diyaframlı tanklar
11	deşarj manifoldu
12	basınç göstergesi
13	denetlenebilir çek valf
14	hava alma tapası
15	vakum basınç göstergesi
16*	emiş hattında açma kapama vanası

* Pozitif emme basıncının olduğu durumlarda isteğe bağlıdır.

gen21-comp-en_b_tp

GS SERİSİ PAKET HİDROFORLARDA KULLANILAN POMPALARIN ÖZELLİKLERİ

1SV ELEKTRİKLİ POMPALAR (PİLOT POMPA)

- Çok kademeli santrifüj dikey elektrikli pompalar. Pompalanan sıvıyla temas eden tüm metal parçalar paslanmaz çelikten üretilmiştir.
- Model F: yuvarlak flanşlar, hizalı basma ve emiş çıkışları, AISI 304 (standart model).
- Model N: yuvarlak flanşlar, hizalı basma ve emiş çıkışları, AISI 316 (istek üzerine temin edilir).
- Düşürülmüş aksenal basınç sayesinde pazarda kolaylıkla bulunabilecek **standart motorlar** kullanılabilir. **Standart olarak verilen IE2 üç fazlı yüzey motorları $\geq 0,75$ kW, Yönetmelik (EC) no. 640/2009 ile uyumludur.**
- EN 12756 (örn DIN 24960) ve ISO 3069 ile uyumlu mekanik salmastra.
- Kolay bakım. Montaj ve demontaj işlemleri için özel alet gerekmez.
- Diğer özellikler için ilgili özel teknik kataloga bakın.

FHF32, 40, 50, 65, 80, 100, 125 POMPA SERİSİ

- Tek çarklı, dökme demir yatay santrifüj pompa ve mil AISI 316L paslanmaz çelikten üretilmiştir. Sondan emişli ve radyal tahliye çıkışları.
- Çark: 32, 40, 50, 65-125 boyutları için lazer teknolojili kaynakla AISI 316L paslanmaz çelik veya 65-160, 65-200, 65-250, 80, 100, 125 boyutları için dökme demir.
- Emiş ve tahliye çıkışlarının hidrolik boyutları ve nominal çap DN'si EN 733 (örn DIN 24255) ile uyumludur.
- Flanşlar EN 1092-2 (örn UNI 2236) ve DIN 2532 ile uyumludur.
- Motor: braketli motor/pompa, destek, ara parçalı esnek kaplin ve ankraj temeli. **Standart olarak verilen IE2 üç fazlı yüzey motorları $\geq 0,75$ kW, Yönetmelik (EC) no. 640/2009 ve IEC 60034-30 ile uyumludur.** EN 60034-1'e göre performans seviyeleri.
- **"Geri çekilebilir"** tasarım sayesinde, çark, adaptör ve motor pompanın gövdesi borulardan sökülmeden çıkarılabilir.
- Diğer özellikler için ilgili özel teknik kataloga bakın.

SHF32, 40, 50, 65, 80 POMPA SERİSİ

- Tek çarklı, pompa gövdeli yatay santrifüj pompa ve mil AISI 316L paslanmaz çelikten üretilmiştir. Sondan emişli ve radyal tahliye çıkışları.
- Kapalı çark, lazer teknolojili kaynakla AISI 316L paslanmaz çelikten (25, 32, 40, 50, 65-160/75 ve 65-160/110A boyutları için) veya AISI CF8M dökme paslanmaz çelikten üretilmiştir.
- Emiş ve tahliye çıkışlarının hidrolik boyutları ve nominal çap DN'si EN 733 (örn DIN 24255) ile uyumludur.
- Flanşlar EN 1092-1 (örn UNI 2236) ve DIN 2532 ile uyumludur.
- Motor: braketli motor/pompa, destek, ara parçalı esnek kaplin ve ankraj temeli. **Standart olarak verilen IE2 üç fazlı yüzey motorları $\geq 0,75$ kW, Yönetmelik (EC) no. 640/2009 ve IEC 60034-30 ile uyumludur.** EN 60034-1'e göre performans seviyeleri.
- **"Geri çekilebilir"** tasarım sayesinde, çark, adaptör ve motor pompanın gövdesi borulardan sökülmeden çıkarılabilir.
- Diğer özellikler için ilgili özel teknik kataloga bakın.

ANA BİLEŞENLER

YATAY ELEKTRİKLİ POMPALI YANGIN HİDROFORLARI

- Her pompanın basma tarafında açma/kapatma vanaları, DN50 ila DN100 arası çaplı kola sahip 1" 1/2 kelebek vanaya kadar ve bu dahil olmak üzere çaplar için kollu küresel vanalar, DN125 çapı ve yukarısı için çevirmeli ve elle düşürme dişlisi olan kelebek vana. AÇIK/KAPALI durumunu izleyen cihaz dahildir. Elektrik bağlantıları müşteri tarafından yapılır.
(Kilitleme takımı istek üzerine temin edilebilir.)
- Her ana pompa için devridaim cihazı.
Devridaim cihazı, kapalı çıkışla çalışırken pompanın aşırı ısınmasını önlemek için minimum kapasiteye olanak verir. Çalışan pompaların alarm aktivasyonu için basınç anahtarı, çekvalflerin contasını kontrol etmek için test vanası ve emiş yüksekliğinin monte edilmesi durumunda çalışma tankı bağlantı boruları için kaplinler içermektedir. Her bir devridaimin emiş tankı ya da çalışma tankı bağlantısı, ekipmanı monte eden kişi tarafından kontrol edilmelidir.
- Çekvalf ve açma/kapatma vanası arasındaki her bir ana pompanın basma tarafında manometre.
- Her bir pompanın tahliye tarafında denetlenebilir çekvalf. 1"1/2 'ye kadar çaplar için dişli, daha büyük boyutlar için flanşlı çekvalf.
- Herhangi bir 24 litrelik membran tankını bağlamak için boyalı demirden basma manifoldu (PN 16) ve ilgili kapaklara sahip dişli çıkıntılar. Kör ve kaynaklı çinko kaplı flanşlar.
- Her ana pompaya iki basınçlı çalıştırma anahtarı.
Elektrikli ana pompalar için, çalıştırma işlemi basınç anahtarıyla gerçekleşir ancak paneldeki tuşla çalışan selektör anahtarı kullanılarak elle durdurulur (otomatik kapatmalı model hariç). Varsa elektrikli pilot pompa için hem çalıştırma hem de durdurma işlemi basınç anahtarıyla belirlenir.
- Ana pompa için basınçlı çalıştırma anahtarı devresi, basma manifoldu için bağlantı boruları, devridaim devresi dahil.
Bu devre, açma kapatma vanası, çekvalf, tahliye vanası ve çeşitli boru bağlantı elemanlarını içerir. Devrenin konfigürasyonu, ilgili açma/kapatma vanası kapalıyken basınç anahtarının müdahalesine olanak verir.
- Çeşitli boru bağlantı elemanları (bakır, çinko kaplı çelik).
- Eğilmiş sacdan ve RAL 5010 epoksi tozu boyalı yapı demirinden kaide.
- RAL 5010 epoksi tozu boyalı yapı demirinden kontrol paneli çerçevesi.
- Her bir elektrikli ana pompa için elektrik paneli.
Yolverme: 22 kW'ye kadar ve dahil olmak üzere doğrudan (DOL), en fazla 30 kW'den yıldız/üçgen.

Yere montaj için bir panel montaj braket takımı ve pilot pompa takımı istek üzerine temin edilebilir.

55 kW'ye varan güç kaynaklı elektrikli pompalar için kontrol panelleri brakete sabitlenir. Daha yüksek güçlerdeki elektrikli ana pompa için kontrol panelleri yere monte edilir, elektrikli pilot pompa paneli ise duvara monte edilerek sabitlenir.

EMİŞ KİTİ

Bu set, emiş tarafından bileşenler olmadan tedarik edilir.

İstek üzerine ana pompanın EMİŞ tarafı için sistemin montaj tipine göre İKİ model temin edilebilir:

• POZİTİF EMME YÜKÜ ve EMİŞ YÜKSEKLİĞİ KİTİ

Kit; pozitif emiş basınçlı veya emiş yükseklikli tesisatlar için uygundur.

Pompanın emiş tarafı şunları içerir:

- Pompa girişine bağlamak üzere titreşim önleyici bağlantı.
- Eksantrik konik veya flanşlı çıkış borusu.
- Vakum manometresi.
- DN100'e kadar çaplar için kollu açma/kapama kelebek vana (pozitif emme yüklü tesisat olması durumunda isteğe bağlıdır), DN125 ve daha yukarısı için çevirmeli ve elle düşürme dişlisi olan kelebek vana. AÇIK/KAPALI durumunu izleyen cihaz dahildir. Elektrik bağlantıları müşteri tarafından yapılır. (Vana kilidi istek üzerine temin edilebilir.)
- Kaynaklı flanş.

EN 12845 Standardının gereksinimlerine uygun (bölüm 10.5 ve bölüm 10.6).

Bu gereksinimler, montaj türüyle ve boru bölümlerinin ölçüleriyle bağlantılıdır. (sayfa 130-133'teki tablolara bakın).

DİĞER MODELLER:

Temel GENDB (doğrudan yolverme), GENYB (yıldız yolverme), GENIB (dirençli yolverme) modellerinin yanı sıra, aşağıdaki modeller de bulunmaktadır:

• GEN..A

Periyodik otomatik test işlevli.

Her bir elektrikli ana pompanın elektrik panelinde haftalık saati de içeren bir otomatik test devresi vardır.

Önceden ayarlanan saat ve tarihte pompa çalıştırılır ve 1 dakika çalışır durumda tutulur. Bu aralık sırasında denetleme devresi devridaim devresindeki basıncın çalışmakta olan pompanın basınç şalteri kontağını kapattığını kontrol eder. Düzensizlik olması durumunda uzaktan sinyalleme için kullanılabilen ilgili yardımcı otomatik test alarm rölesi, etkinleştirilir ve hafızaya alınır.

EN12845 Standardı, otomatik test devresi olmasını hesaba katmaz ancak kullanıcı tarafından gerçekleştirilecek periyodik kontrolleri ister bu nedenle, periyodik otomatik test işlevi yukarıdaki kontrollerin yerine geçemez.

• GEN..X (Yangın muslukları sistemleri için, UNI 10779)

Otomatik kapatmalı.

Her bir elektrikli ana pompanın elektrik panelinde bir otomatik kapatma devresi vardır.

Bu devre, belirli durumlarda sistem basıncı, en az yirmi dakika çalıştırma değerinden daha yüksek değerlerde tutulduktan sonra otomatik kapatma işlevine olanak verir.

Otomatik test ve otomatik kapatmalı modeller her GEND.., GENY.., GENI.. çalıştırma türü için ve bunlar arasındaki kombinasyonlar için kullanılabilir (Kimlik kodları sayfasına bakın).

AKSESUARLAR TALEP ÜZERİNE TEMİN EDİLİR

- Aşağıdaki modellerden birinde elektrikli pilot pompa için kuru çalışmaya karşı koruma:
 - Emiş yükseltme olması durumunda filatör.
 - Emiş yükseltme olması durumunda sensör takımı (elektrikli pilot pompada isteğe bağlı sensör modülü gerekir).
 - Pozitif emme yükü durumunda minimum basınç anahtarı.
- EN12845'e uygun GEN paket tip yangın hidroforlarına ait bir ya da iki Lowara pompanın uzak durumunu ve alarmlarını izlemek için elektrikli panel.

Elektrikli ana pompa modunda aşağıdaki durumlar görülür: Motorla çalışan, pompa çalıştırma isteği, pompa çalışıyor, çalıştırma hatası.

Dizel motorlu ana pompa modunda aşağıdaki durumlar görülür: anahtar otomatik olmayan konumda, dizel motor 6 denemeden sonra çalışmıyor, pompa çalışıyor, kontrolör arızası.

Ek olarak: minimum yakıt veya emiş tankı seviyesi, minimum çalışma tankı seviyesi, emiş ve tahliye tarafındaki açma-kapatma vanası tamamen açık değil.

EN12845 tarafından istenen yukarıdaki tüm durumlar sinyal LED'leriyle ve alarmla görülebilir.

Alarm sıfırlama düğmesi ve LED test düğmesi dahildir.

Kontrol ünitesi aşağıdaki genel alarmları da verecek şekilde donatılmıştır:

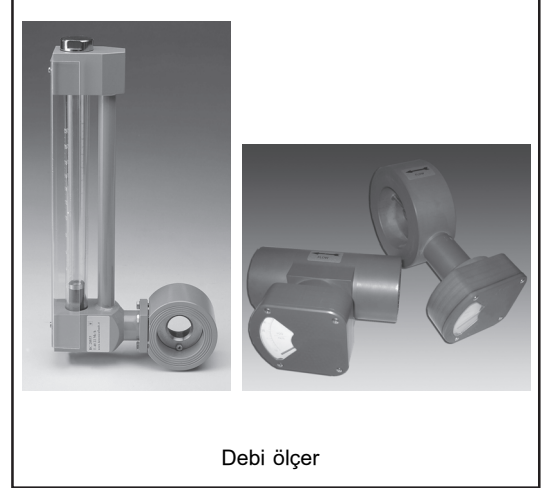
- Aşağıdaki değiştirme kontaklarındaki yanlış elektrik bağlantısı için genel alarm: debi ölçer devresi vanası, tahliye pompası, pilot pompa durumu.
- Panel 1 ile ilgili değiştirme kontağındaki elektrik bağlantısı arızası (elektrikli pompa/dizel motorlu pompa).
- Panel 2 ile ilgili değiştirme kontağındaki elektrik bağlantısı arızası (elektrikli pompa/dizel motorlu pompa).
- Pilot pompanın aşırı yüklenmesi; - Pilot pompa çalışıyor;
- Tahliye pompası aşırı yüklenmesi;
- Akü zayıf; - ModBus sistemiyle iletişim yok.

Yukarıdaki tüm durumlar sinyal LED'leriyle ve ekranda görülebilir. Müşteri alarmı etkinleştirmeye karar verebilir. Sayfa 144'te daha fazla bilgi bulabilirsiniz.

- Ana pompaların test debisi için devre. Debi ölçer tipine göre doğrudan okunan debi ölçer (ana pompanın kapasitesine göre boyutlandırılmış), ekipmandan merkeze doğru bağlantı boruları ve düz borular, DN65 ila DN100 arası çaplı kola sahip 2" kelebek vanaya kadar ve bu dahil olmak üzere çaplar için açma/kapatma küresel vana, DN125 çapı ve yukarısı için çevirmeli ve elle düşürme dişlisi olan kelebek vana içerir. AÇIK/KAPALI durumu izlenebilir. DN80'e kadar ve dahil olmak üzere çaplar için yeni model debi ölçer (P6).
- Sistemdeki herhangi bir basınç salınımını yumuşatmak için pompaların bulunduğu sayıyla aynı olan ilgili küresel vanaya sahip diyaframlı tank. Maksimum basma yüksekliğine göre 8, 10 ve 16 bar maksimum basınçlı 24 litrelik model veya 25 bar maksimum basınçlı 20 litrelik model.
- Emiş yüksekliği montajı durumunda her bir ana pompa için besleme tankı.
- Emiş yüksekliği montajı durumunda besleme tankının filatör musluğu gibi emmesi için aksesuarlar, seviye göstergesi, vanalar, her bir ana pompada otomatik hava boşaltma aparatı.



QAL12845 Panel



Debi ölçer

Çalışma tankları, debi ölçerler ve mevcut membran tanklarının tüm ana özellikleri aksesuarlar bölümünde gösterilmektedir.

İSTEK ÜZERİNE ÖZEL EKİPMAN

(Satış ve Teknik Desteğe başvurun)

Elektrikli pompalarla deniz suyunu pompalamak için setler, vanalar, manifold ve AISI 316 borular veya uyumlu alaşımlar.

Standard olmayan güç kaynağı setleri.

Ayrı elektrikli pilot pompalı paketler takım olarak tedarik edilir.

Dış mekanda kullanım için prefabrik kutular içine monte edilen paketler.

Notlar

Paket, her bir pompa için bağımsız emiş sağlayan EN12845 Standardıyla (madde 10.6.2.2 ve 10.6.2.3) uyumlu bir emme manifoldu olmadan tedarik edilir.

Emiş borularının boyutu için sabit sistemler ve yangın söndürme ile ilgili EN12845 Standardına bakın – Otomatik su püskürtücü sistemler – Tasarım, montaj ve bakım?- montajın, kullanım sınırları için emme yükseltme veya pozitif emme yükü olarak değerlendirilip değerlendirilmeyeceğini tanımlayın.

Standart, mümkün olduğunda pompaların pozitif emme yüküyle monte edilmesini ister, aksi halde çalışma tankları, sinyal ve yeniden entegrasyon için uygun otomatik cihazlarla birlikte verilmelidir.

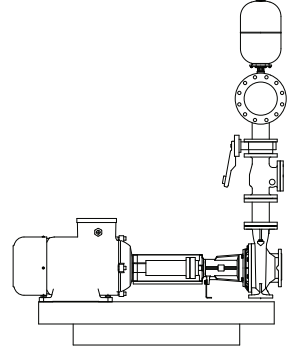
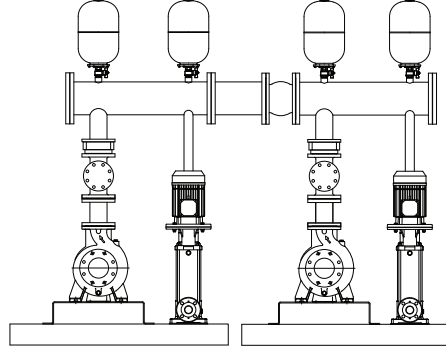
EN12845 Standardı su basıncının 12 bar'ı aşmaması gerektiğini ifade eder (madde 8.2.1). Bazı uygulamalarda 12 barın üzerindeki basınçlara sahip olunabilir (madde 8.2.2).

Bu durumda yönetmeliklerdeki sınırlar dahilindeki pompalardan daha yüksek basınca sahip olan pompa setleri kullanılır.

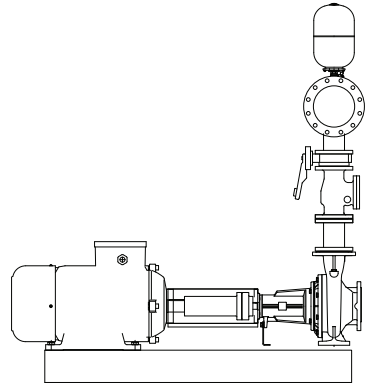
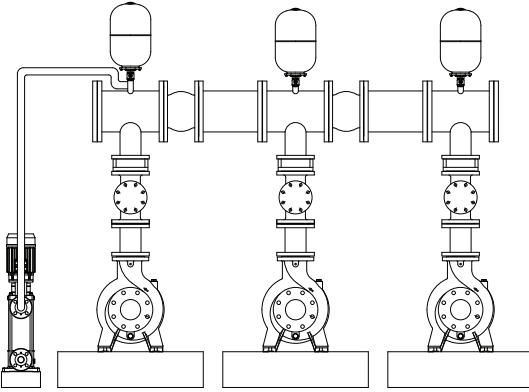
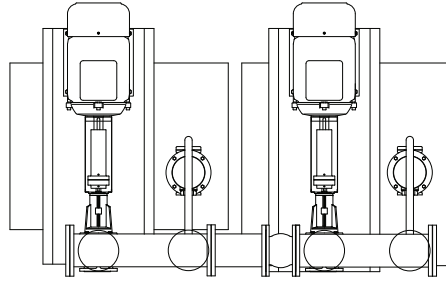
Katalogda, böyle montajlar için 150 metreye kadar pompa kapatma yüksekliğine sahip olan paket hidroforlar da gösterilmektedir.

İSTEK ÜZERİNE ÖZEL EKİPMAN

GİRİŞ



GENYAX22



GENYAX31

GEN-SPEC-EL_A_SC

ELEKTRİKLİ ANA POMPA İÇİN KOMUT PANELİ

Aşağıdakilerle beraber boyalı metal muhafaza (IP 54):

- Genel kapı kilitleme şalteri.
- Analog ampermetre.
- Yalnızca otomatik konumda çıkarılabilir anahtarlı “MAN – AUT – 0” selektör.
- Elektrik voltajı varlığını, doğru faz sırasını (üç fazlı güç kaynağı), çalıştırma isteğini, pompa çalışmasını ve çalışmama durumunu LED lambaları, lamba test düğmesi ve çalıştırma ve durdurma düğmeleri aracılığıyla EN12845 paragraf 10.8.6'daki hükümler uyarınca göstermek için klavye.

İç:

- Yardımcı devreler ve elektronik kart için 12/24V transformatör.
- Güç ve yardımcı devreler için sigorta yuvaları ve sigortalar.
- Hat kontak oluşturucu (22 kW'ye kadar doğrudan yolverme), hat ve yıldız/üçgen kontak oluşturucular (yıldız-üçgen yolverme), hat kontak oluşturucu ve reaktans anahtarlama (dirençli yolverme).
- Yıldız/üçgen değiştirme zamanlayıcı veya reaktans anahtarlama.
- Faz yok sinyali için röle.
- Yardımcı röleler.
- Geçerli transformatör.
- Terminal kartları.
- Faz olmaması, pompa istenmesi, pompanın çalışıyor olması ve çalıştırma arızası durumlarında sesli/görsel alarmları etkinleştirmek için kuru kontaklar (maks. 24V, 1A).
- Kablo rakorları (yere sabitlenen modeller hariç).
- Kablo bağlantı şeması.



Elektrikli ana pompa paneli

ELEKTRİKLİ PİLOT POMPA İÇİN KOMUT PANELİ

Aşağıdakilerle beraber boyalı metal muhafaza (IP 55):

- Genel kapı kilitleme şalteri.
- Hat, çalışma, termal kapanma için görsel göstergeler.
- Manuel – otomatik selektör – hariç.

İç:

- 24V'lik yardımcı devreler için transformatör.
- Güç ve yardımcı devreler için sigorta yuvaları ve sigortalar.
- Hat kontak oluşturucu.
- Aşırı yük kesme şalteri.
- Pompa kapatma zamanlayıcısı (0 ÷ 90 sn).
- Terminal kartları.
- Kablo salmastraları.
- Kablo bağlantı şeması.

Kuru çalışmayı önlemek üzere bir şamandıralı anahtara veya minimum basınç anahtarına bağlanmak için uygundur. İsteğe bağlı seviye kontrol modülü (isteğe bağlı olarak tedarik edilir), problemlerin elektrotlara bağlanmasını sağlar, su sertliğine bağlı olarak hassasiyeti düzenlenebilir.



Elektrikli pilot pompası paneli

İSTEK ÜZERİNE TEDARİK EDİLEBİLEN SEÇENEKLER

CP alternatif

Elektrikli ana pompa panelinin durumunu kontrol etmek için kuru kontaklar serisi ve alarm sinyali vermek için sağlanan kontaklar:

- Faz yok
- Motor çalışıyor
- Selektör konumu MAN-AUT-0
- Çalışmıyor
- Çalıştırma isteği

Elektrikli pilot pompasının durumunu kontrol etmek için kuru kontaklar serisi:

- Pompa çalışıyor
- Termal kapanma (aşırı yükleme)
- Su yok

KV alternatif

Analog voltmetre ve faz anahtarı olan elektrikli ana pompa için kontrol paneli.

IP55 alternatif

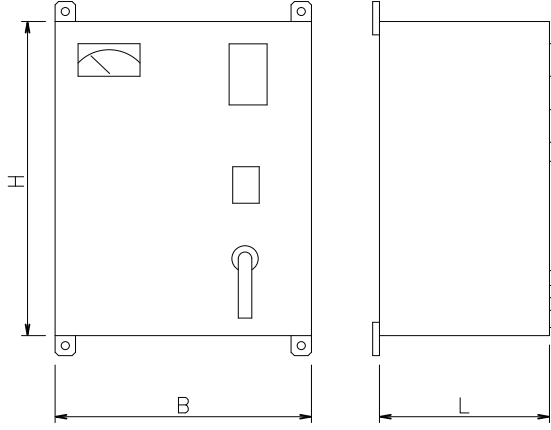
Ek IP55 koruması olan elektrikli ana pompa paneli.

Set, monte edilmiş, kalibrasyonu yapılmış ve fabrikada test edilmiş olarak tedarik edilir. Set, bir kullanım kılavuzu, pompa kılavuzları ve paneller için kablo bağlantı şemalarıyla birlikte gelir.

Yer panelleri içeren setler için elektrikli paneller ayrı bir pakette bulunan setle birlikte gönderilir ve yanında 5 metre uzunluğunda (istek üzerine daha uzun kablolar temin edilebilir) bağlantı kabloları verilir. Montajı yapan kişi kabloların döşenmesinden ve takılmasından sorumludur.

KOMUT PANELİ BOYUTLARI

ANA POMPA PANELİ



GÜÇ (kW)	KORUMA SINIFI	B	L	H
0,7 - 7,5	IP54	350	160	500
9,2 - 22	IP54	400	200	600
30 - 37	IP54	500	200	700
45 - 55	IP54	600	250	800
75 - 90	IP54	600	300	1500
110 - 160	IP54	800	400	1700

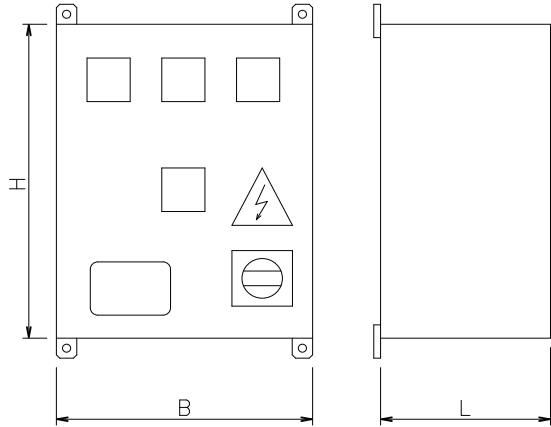
IP55: IP54 standart panellerle aynı boyut
55kW üzerinde güç; zemin dolabı

qe-serv-en_d_td

QE-ELP_B_DD

GİRİŞ

PİLOT POMPASI PANELİ



KORUMA SINIFI	B	L	H
IP54	250	160	300

IP55: IP54 standart panellerle aynı boyut

qe-pil-en_b_td

QE-PIL_A_DD

* Kontrol panelleri tedarik kapsamındadır.

GEN SERİSİ PAKET HİDROFORLAR SEÇİM VE TERCİH

Yangın hidroforu seçim kriterleri

Doğru yangın söndürme seti seçiminde, sistemin performans düzeyleri için gereken doğru boyut, yerel düzenlemeler ve yasalar ve özellikle de montaj yeriyle ilgili montaj koşulları ve bir emiş yükseltmenin mi yoksa pozitif emme yükünün mü dahil edileceği gibi çeşitli etkenler dikkate alınmalıdır.

Su tedariki tipini seçme

Seçilecek su tedarik tipi ve hidrofor seti tipi sistem türüne bağlıdır ve tasarımcı tarafından gerçekleştirilen risk analizine göre seçilir.

Takılacak doğru pompa sayısını tespit etmek için yazılı hiçbir kural yoktur.

GEN paket hidroforları, her ana pompanın aşağıdaki gereksinimleri karşılama için normal şekilde tasarlanır:

Bir ya da iki pompa takılmış olarak (biri görev görürken diğeri yedekte) %100 nominal kapasite.

Üç pompa takılırsa pompanın kapasitesi toplam nominal kapasitenin %50'si olur ve üçüncü ana pompa yedek olarak düşünülür. Bu durumlarda üstün ya da yinelenen su tedarikleri dahil olur, yalnızca bir pompanın elektrikli motorla çalıştırılması gerekir. Bu tür bir konfigürasyon istek üzerine temin edilebilir.

Hidrofor setinin emiş koşulları

Montaj türü, emiş yüksekliği veya pozitif emme yükü pompanın hidrolik performansını etkileme (olumsuz ya da olumlu olarak) eğilimindedir. EN12845'in emiş yüksekliği olan montajları kullanmamayı önerdiğini unutmadan EN12845 tarafından verilen aşağıdaki koşul, pompa eğrisini doğru şekilde kullanmak için karşılanmalıdır:

$$NPSH_d \geq NPSH_r + 1 \text{ [m]}$$

Burada: NPSH_d kullanılabilir olarak tanımlanır.

NPSH_r, pompadan istenen olarak tanımlanır.

Emiş kontrolü koşulu istenen maks. debide yapılmalıdır, her zaman NPSH_d koşuluyla ilgili farklı performans seviyeleri olabilir.

Hidrofor setini seçmek için ilgili özel bölümlere başvurun. Seçim ve tercih. Hidrolik performans düzeyleri Emme yüksekliği veya pozitif emme yükü olan montaj.

Paket hidroforların performans düzeyleri: tabloların kullanımı

Paket hidroforların hidrolik performans düzeylerini gösteren tablolar, ilgili basınç değerinden sonra önceden hesaplanmış sistemler için risk sınıfına uygun olan debi değerlerini belirtir. Bu değer pompa performansını ifade etmez ancak pompa tahliye hattındaki tahliye manifoldu flanşına doğru net basınç düşüştür.

Bu alan, gri olarak gösterilir ve seçim burada yapılmalıdır; burada performans düzeyleri aşağıdaki koşulları dikkate alan referans standartla uyumludur:

- Ana pompa tahliye borularındaki maksimum su hızı 6 m/sn.
- Gereken maksimum debide $NPSH_d \geq NPSH_r + 1$.
- Maks. su seviyesi farkı 3,2 m olarak alınır (pozitif emiş yükü için).
- Vanalar, borular, emiş kitinden kaynaklanan emiş basıncı düşüşleri 1,5 m (sınır değer).

Referans emiş koşulları olabilecek en ciddi ve en uç koşullardır.

Gri olmayan alanlardaki değerler standart sınır dışında kalan alanlardaki hidrofor setinin performans düzeylerini gösterir ve seti seçmek için kullanılmamalıdır.

GEN SERİSİ PAKET HİDROFORLAR SEÇİM VE TERCİH

Yangın söndürme hidrofor seti seçme yöntemi

EN 12845 referans alınarak, etkinliğin risk sınıfları tanımlanıp önceden hesaplama yöntemi uygulandıktan sonra yangın söndürme sisteminin gerektirdiği debi ve basma yüksekliği değerleri elde edilebilir. Bu veriler şu şekilde kullanılır:

1. Paket hidroforun konfigürasyonu, ana pompa sayısı ve ilgili motor türünün seçimi (biri elektrikle diğeri dizel motorla çalıştırılan iki pompa).
2. Montaj koşulları (örn.. pozitif emme yükü), pozitif emme yükü olan montaj için performans düzeylerine bakın.
3. Ana pompa debisinin belirlenmesi örn.: 1100 l/dk risk sınıfı OH3.

TİP	NOMİNAL	RİSK SINIFI													
		OH2n							OH3n						
		Q = DEBİ													
FHF..	GÜÇ	l/dk	0	600	700	725	850	1000	1100	1200	1300	1350	1400	1500	1600
		m³/s	0	36	42	44	51	60	66	72	78	81	84	90	96
ELEKTRİKLİ POMPA	POMPA	H = TOPLAM METRE SU SÜTUNU													

4. Basma yüksekliğinin belirlenmesi – örn.: 35 m.

TİP	NOMİNAL	RİSK SINIFI													
		OH2n							OH3n						
		Q = DEBİ													
FHF..	GÜÇ	l/dk	0	600	700	725	850	1000	1100	1200	1300	1350	1400	1500	1600
		m³/s	0	36	42	44	51	60	66	72	78	81	84	90	96
ELEKTRİKLİ POMPA	POMPA	H = TOPLAM METRE SU SÜTUNU													
50-125/22	50-125/D119	1 x 2,2	16,8	13,7	12,3	11,8	9,5	6,2	3,7	0,9					
50-125/30	50-125/D130	1 x 3	19,9	17,5	16,1	15,8	13,6	10,5	8,0	5,3	2,3				
50-125/40	50-125/D139	1 x 4	24,3	21,8	20,6	20,2	18,3	15,3	13,1	10,5	7,7	6,2	4,6		
50-160/55	50-160/D158	1 x 5,5	31,8	29,3	27,7	27,3	24,8	21,1	18,2	15,0	11,4	9,5	7,6		
50-160/75	50-160/D174	1 x 7,5	39,8	36,6	35,2	34,8	32,5	29,1	26,5	23,5	20,2	18,5	16,7	12,7	
50-200/110A	50-200/D197	1 x 11	50,6	45,6	43,4	42,8	39,5	34,8	31,2	27,3	23,1	20,9	18,6		
50-200/110	50-200/D209	1 x 11	58,0	52,6	50,5	49,9	46,7	42,1	38,6	34,7	30,4	28,1	25,7	20,7	

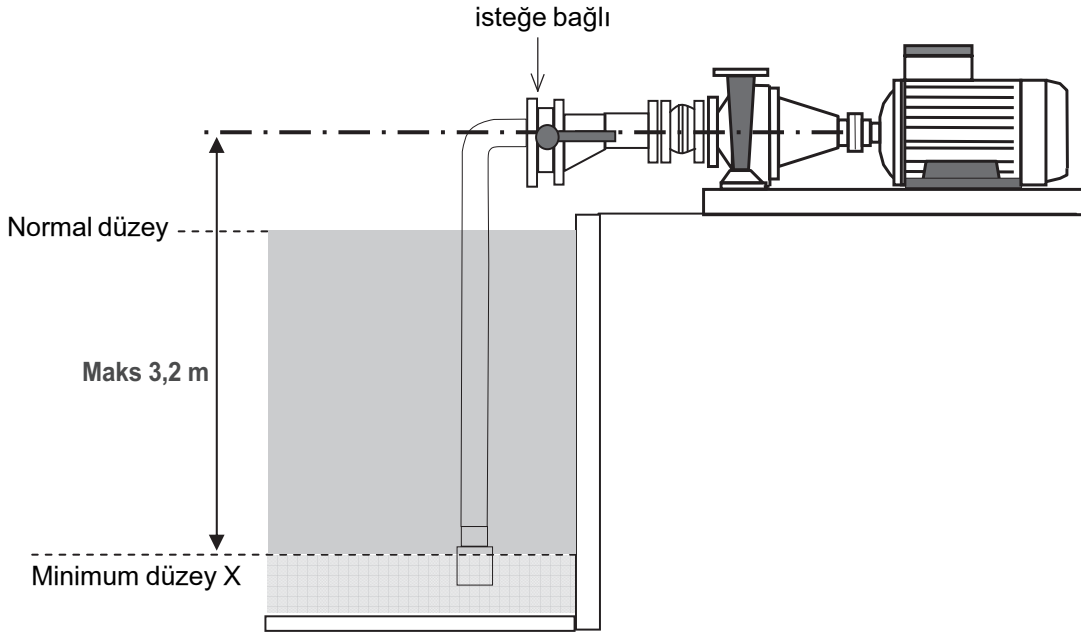
Görüldüğü üzere gereken debi değeri, standartla uyumlu olacak şekilde çalışma alanına girilir ve ilgili basma yüksekliği değeri gri alana girilir.

Yukarıda gösterilen örnekte isteği karşılayan **paket hidroforu** tanımlayabiliriz. Bu model, 38,6 m basma yüksekliği sağlanan 50-200/110 pompadır.

GEN SERİSİ PAKET HİDROFORLAR SEÇİM VE TERCİH - POZİTİF EMME YÜKLÜ MONTAJ

EN12845, emme yüksekliği koşullarında mümkünse her zaman için pompaların monte edilmesini önerir; mümkün olmadığı takdirde pompalar aşağıdaki koşullara uygun olacak şekilde pozitif emme yükü koşullarında monte edilebilir:

- Pompa ekseninde minimum su seviyesi yüksekliği 3,2 m'den fazla olmamalıdır.
- Emme borularının en düşük noktasına bir taban vanası monte edilmelidir.
- Birden fazla pompa takılırsa emme boruları birbirine bağlanmamalıdır.



Şekil 1 Pozitif emme yükü montaj şeması

EN 12845'e (10.6.2.1) uygun olarak tüm vanalar ve bağlantılar dahil olmak üzere emiş boruları, maksimum gereken debide pompa girişindeki mevcut NPSH'nin gereken NPSH'yi en az 1 m geçmesini sağlayacak şekilde tasarlanmalıdır.

$$NPSH_d \geq NPSH_r + 1$$

Paket hidroforlar için kullanılacak pompa türünü seçerken, montaj koşulları farklı pompa performansı düzeylerini belirlediğinde bu koşullar dikkate alınmalıdır.

Montaj koşullarının nasıl seçileceğine ve kontrol edileceğine dair bir örnek aşağıda gösterilmiştir:

Önceden hesaplama yöntemi dikkate alındığında sistem için uygun bir risk sınıfı tanımlanır örn.: OH3. Bu risk sınıfı için nominal debi 1100 l/dk (Qn) iken maksimum istenen debi 1350 l/dk'dir (Qm). Pozitif emme yükü olan bir koşulda en zor durum dikkate alınır örn.: su seviyesindeki maksimum fark standartta belirtildiği gibi 3,2 m'dir.

1100 l/dk değerindeki nominal debi ve sistem için gereken basınca (örn.: 35 m) dikkat edildiğinde pompa, 44-45. sayfadaki tablolara göre seçilir ve böylece performans derecelendirmesi gri renkle gösterilen alan içinde kalır. Gereken çalışma noktasını karşılayan pompa FHF50-200/110'dur.

GEN SERİSİ PAKET HİDROFORLAR SEÇİM VE TERCİH - POZİTİF EMME YÜKLÜ MONTAJ

Bu noktada montaj koşulları (pozitif emme yükü) **maksimum debide** kontrol edilmelidir..

Aşağıdaki değerler bilinen bağıntıya yerleştirilir, $NPSHd \geq NPSHr + 1$:

NPSHr, sayfa 45'teki tablodan elde edilebilir; bu örnek durumda istenen maksimum debide bu değer 4,6 m'dir.

Değer değiştirildikten sonra aşağıdaki durum geçerli olur (su sıcaklığı yaklaşık 15°C):

$$NPSHd = 10,33 + (-3,2) - \Sigma Hct$$

Burada

10,33 atmosfer basıncıdır

3,2 jeodezik seviye farkıdır

ΣHct emiş basıncı düşüşüdür (vanalar, borular, dirsekler..)

ΣHct değeri, titreşim önleyici bağlantı, düşürme konisi ve açma kapatma vanası (Hc) dahil olmak üzere emiş takımındaki basınç düşüşlerinin yanı sıra tüm emiş boruları, taban vanası, dirsekler vb. ile ilgili basınç düşüşlerini de dikkate alır.

Seçilen pompanın gereken maksimum debideki Hc değeri sayfa 81'deki şemada bulunabilir. Bu değer 0,16 m'dir.

Bu değeri formüle girdikten sonra şunu elde ederiz:

$$\Sigma Hct = 0,16 + X$$

Burada X tüm emiş boruları ile ilgili basınç düşüşüdür

Bu yüzden

$NPSHd \geq NPSHr + 1$. Bunu yerine koyduğumuzda şu değeri elde ederiz:

$$10,33 + (-3,2) - \Sigma Hct = 4,6 + 1$$

$$10,33 + (-3,2) - 0,16 - X = 4,6 + 1 \text{ bu da şu değeri verir:}$$

$$X = 1,37 \text{ m}$$

Standardın gerektirdiği koşulları sağlamak için giriş borularında dikkate alınacak toplam düşüşlerin maksimum değeri. Elbette bu durum özellikle en kötü emiş koşullarına getirilir. Tasarımcı emiş koşullarını iyileştirmek için değerleri kontrol eder ve ayarlar.

GEN SERİSİ PAKET HİDROFORLAR SEÇİM VE TERCİH - POZİTİF EMME YÜKLÜ MONTAJ

Nominal debide performansın kontrolü.

Paket hidroforun performansı şu ana dek kullanılan örneğin montaj koşullarında kontrol edilmelidir.

Çalışma noktası: Qn: 1100 l/dk H = 35 m
Seçilen pompa FHF50-200/110'dur

Standartta verilen normal bağıntıdan başladığımızda şu değeri elde ederiz:

$$NPSHd \geq NPSHr + 1$$

$$NPSHd = 10,33 + (-3,2) - \sum Hct$$

NPSHr, sayfa 45'teki tablodan elde edilebilir; bu örnek durumda **nominal debide** bu değer 2,9 m'dir.

$\sum Hct$ değeri, titreşim önleyici bağlantı, düşürme konisi ve açma kapatma vanası (Hc) dahil olmak üzere emiş takımındaki basınç düşüşlerinin yanı sıra tüm emiş boruları, taban vanası, dirsekler vb. ile ilgili basınç düşüşlerini de dikkate alır.

Seçilen pompanın gereken nominal debideki Hc değeri sayfa 81'deki şemada bulunabilir. Bu değer 0,12 m'dir

Bu değeri formüle girdikten sonra şunu elde ederiz:

$$\sum Hct = 0,12 + X$$

Burada X tüm emiş boruları ile ilgili basınç düşüşüdür

Bu yüzden

$NPSHd \geq NPSHr + 1$. Bunu yerine koyduğumuzda şu değeri elde ederiz:

$$10,33 + (-3,2) - \sum Hct = 2,9 + 1$$

$$10,33 + (-3,2) - 0,12 - X = 2,9 + 1 \text{ bu da şu değeri verir:}$$

$$X = 3,11 \text{ m}$$

Emiş borularında dikkate alınacak toplam düşüşlerin değeri

Seçilen paketin basınç değeri alındığında bu değer, nominal debide 38,6 m'ye karşılık gelir.

Bu nedenle basınç değerlerinin yukarıdaki emiş koşullarında doğrulanması şu şekilde olur:

$$H = 38,6 - 0,12 - 3,11 = \mathbf{35,4 \text{ m} > \mathbf{35 \text{ m}}$$
 bu, sistem için gereken basınçtır

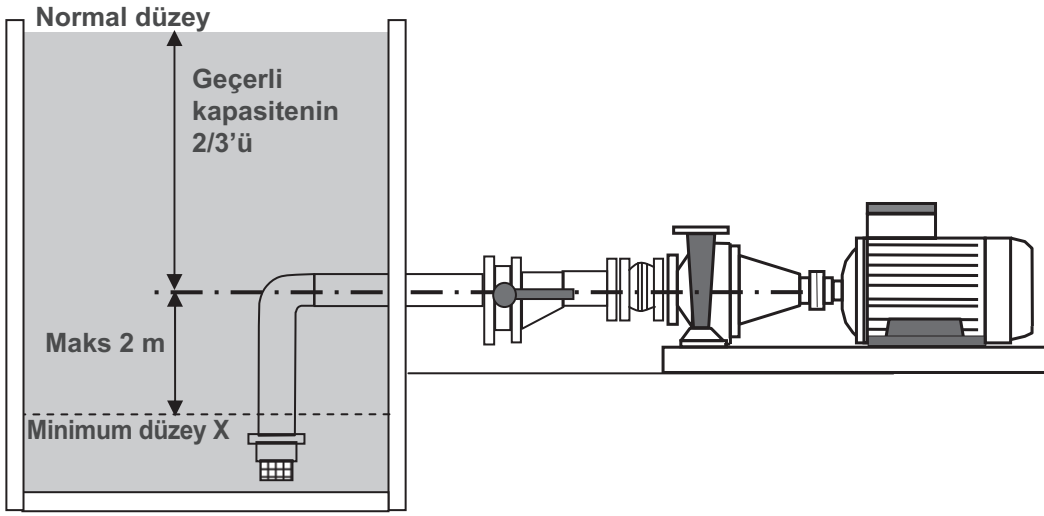
Bu sonuç örnekteki montaj koşullarına sahip sistem için gereken performansı karşılamaktadır.

GEN SERİSİ PAKET HİDROFORLAR SEÇİM VE TERCİH - EMME YÜKSEKLİĞİ MONTAJI

Emme yüksekliği montajı

EN12845, emme yüksekliği koşullarında mümkünse her zaman için pompaların aşağıdaki kurallara uygun şekilde monte edilmesini önerir:

- Emiş tankının etkin kapasitesinin en az üçte ikisi pompa eksen seviyesinin üzerinde olmalıdır.
- Pompa eksen, emiş tankındaki minimum su seviyesi yüksekliğinin 2 m üzerinde olmamalıdır.



Şekil 2 emme yüksekliği montaj şeması

EN 12845'e (10.6.2.1) uygun olarak tüm vanalar ve bağlantılar dahil olmak üzere emiş boruları, maksimum gereken debide pompa girişindeki mevcut NPSH'nin gereken NPSH'yi en az 1 m geçmesini sağlayacak şekilde tasarlanmalıdır.

$$NPSH_d \geq NPSH_r + 1$$

Paket hidroforlar için kullanılacak pompa türünü seçerken, montaj koşulları farklı pompa performansı düzeylerini belirlediğinde bu koşullar dikkate alınmalıdır.

Montaj koşullarının nasıl seçileceğine ve kontrol edileceğine dair bir örnek aşağıda gösterilmiştir:

Önceden hesaplama yöntemi dikkate alındığında sistem için uygun bir risk sınıfı tanımlanır örn.: OH3. Bu risk sınıfı için nominal debi 1100 l/dk (Qn) iken maksimum istenen debi 1350 l/dk'dir (Qm). Emiş yüksekliği koşulunda, pompa ile aynı yatay düzlemdeki su seviyesini değerlendirmek için herhangi bir pozitif emme yükünden yararlanmadan nötr bir durum kullanılır.

GEN SERİSİ PAKET HİDROFORLAR SEÇİM VE TERCİH - EMME YÜKSEKLİĞİ MONTAJI

1100 l/dk değerindeki nominal debi ve sistem için gereken basınca (örn.: 35 m) dikkat edildiğinde pompa, 44-45. sayfadaki tablolara göre seçilir ve böylece performans derecelendirmesi gri renkle gösterilen alan içinde kalır. Gereken çalışma noktasını karşılayan pompa FHF50-200/110'dur.

Bu noktada montaj koşulları (emme yüksekliği) gereken maksimum debide kontrol edilmelidir.

Aşağıdaki değerler bilinen bağıntıya yerleştirilir, $NPSH_d \geq NPSH_r + 1$:

NPSH_r, sayfa 45'teki tablodan elde edilebilir; bu örnek durumda istenen maksimum debide bu değer 4,6 m'dir.

Değer değiştirildikten sonra aşağıdaki durum geçerli olur (su sıcaklığı yaklaşık 15°C):

$$NPSH_d = 10,33 + (0) - \sum H_{ct}$$

Burada

10,33 atmosfer basıncıdır

0 jeodezik seviye farkıdır

$\sum H_{ct}$ emiş basıncı düşüşüdür (vanalar, borular, dirsekler..)

$\sum H_{ct}$ değeri, titreşim önleyici bağlantı, düşürme konisi ve açma kapatma vanası (Hc) dahil olmak üzere emiş takımındaki basınç düşüşlerinin yanı sıra tüm emiş boruları, taban vanası, dirsekler vb. ile ilgili basınç düşüşlerini de dikkate alır.

Seçilen pompanın gereken maksimum debideki Hc değeri sayfa 87'deki şemada bulunabilir. Bu değer 0,32 m'dir. Bu değeri formüle girdikten sonra şunu elde ederiz:

$$\sum H_{ct} = 0,32 + X$$

Burada X tüm emiş boruları ile ilgili basınç düşüşüdür

Bu yüzden

$NPSH_d \geq NPSH_r + 1$. Bunu yerine koyduğumuzda şu değeri elde ederiz:

$$10,33 + (0) - \sum H_{ct} = 4,6 + 1$$

$$10,33 + (0) - 0,32 - X = 4,6 + 1 \text{ bu da şu değeri verir:}$$

$$X = 4,41 \text{ m}$$

Standardın gerektirdiği koşulları sağlamak için giriş borularında dikkate alınacak toplam düşüşlerin maksimum değeri. Elbette mevcut durum özellikle nötr emiş koşullarında test edilir bu da emmeye yarar sağlamaz ya da iyileştirmez.

Tasarımcı emiş koşullarını olabildiğince verimli hale getirmek için değerleri kontrol eder ve ayarlar.

GEN SERİSİ PAKET HİDROFORLAR SEÇİM VE TERCİH - EMME YÜKSEKLİĞİ MONTAJI

Nominal debide seçilen paketin performansının kontrolü.

Paket hidroforun performansı şu ana dek kullanılan örneğin montaj koşullarında kontrol edilmelidir.

Çalışma noktası: Q_n 1100 l/dk $H = 35$ m
Seçilen pompa FHF50-200/110'dur

Standartta verilen normal bağıntıdan başladığımızda şu değeri elde ederiz:

$$NPSH_d \geq NPSH_r + 1$$

$$NPSH_d = 10,33 + (0) - \sum H_{ct}$$

$NPSH_r$, sayfa 45'teki tablodan elde edilebilir; bu örnek durumda **nominal debide** bu değer 2,9 m'dir.

$\sum H_{ct}$ değeri, titreşim önleyici bağlantı, düşürme konisi ve açma kapatma vanası (H_c) dahil olmak üzere emiş takımındaki basınç düşüşlerinin yanı sıra tüm emiş boruları, taban vanası, dirsekler vb. ile ilgili basınç düşüşlerini de dikkate alır.

Seçilen pompanın gereken nominal debideki H_c değeri sayfa 87'deki şemada bulunabilir. Bu değer 0,22 m'dir. Bu değeri formüle girdikten sonra şunu elde ederiz:

$$\sum H_{ct} = 0,22 + X$$

Burada X tüm emiş boruları ile ilgili basınç düşüşüdür

Bu yüzden

$NPSH_d \geq NPSH_r + 1$. Bunu yerine koyduğumuzda şu değeri elde ederiz:

$$10,33 + (0) - \sum H_{ct} = 2,9 + 1$$

$$10,33 + (0) - 0,22 - X = 2,9 + 1 \text{ bu da şu değeri verir:}$$

$$X = 6,21 \text{ m}$$

Emiş borularında dikkate alınacak toplam düşüşlerin değeri

Seçilen paketin basınç değeri alındığında bu değer, nominal debide 38,6 m'ye karşılık gelir.

Bu nedenle basınç değerlerinin yukarıdaki emiş koşullarında doğrulanması şu şekilde olur:

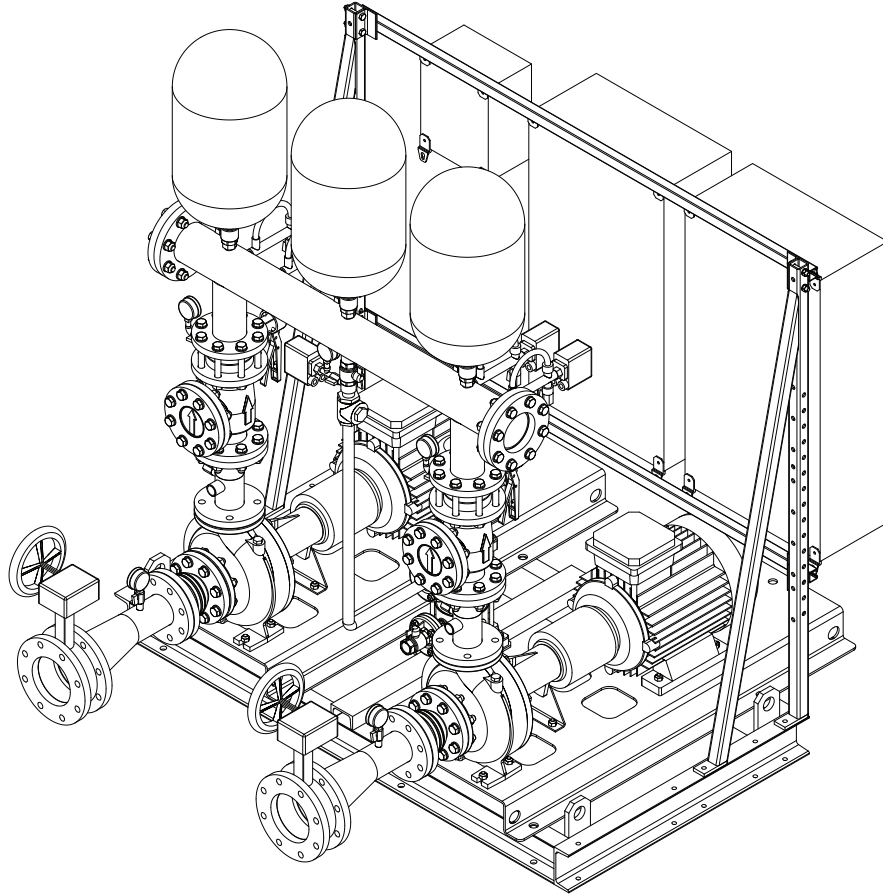
$$H = 38,6 - 0,22 - 6,21 = \mathbf{32,17 \text{ m} < \mathbf{35 \text{ m}}$$
 bu, sistem için gereken basınçtır.

Elde edilen değer sistem için gereken performansı karşılamıyor ancak görüldüğü üzere emiş işlemine bir avantaj sağlamayan nötr bir montaj koşulu kullandık. Pompa, 3 m pozitif emme yüküyle monte edildiğinde, bağıntıyı karşılayan 35,17 m'lik bir basınç değeri elde ederiz.

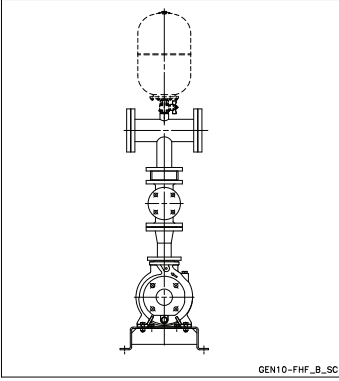
GEN../FHF Serisi

EN 12845 paket tipi yangın hidrofornu
Yüksek randımanlı motora sahip FHF serisi
elektrikli yatay santrifüj pompa

50 Hz



MODELLER



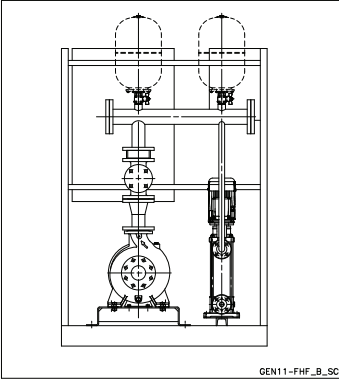
GEN../FHF ARALIĞI

- EN 12845 serisi paket tip yangın hidroforları uygulamaya özel ihtiyaçlara karşılık vermek amacıyla 1 veya 2 adet elektrikli ana pompaya ve pilot pompalara sahip modelleri içerir.

GEN10 SERİSİ

- Dökme demir gövdeli, yatay eksenli santrifüj ana pompaya sahip FHF serisi yangın hidroforları.

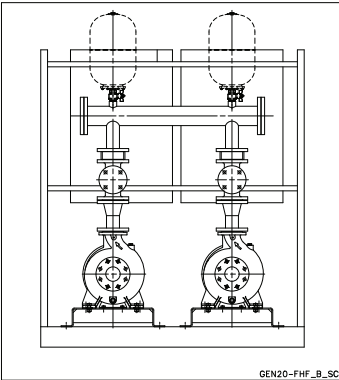
100 m'ye varan **basma yüksekliği**.
650 m³/s'e varan **debi**.



GEN11 SERİSİ

- Dökme demir gövdeli, yatay eksenli santrifüj ana pompa ve pilot pompaya sahip FHF serisi yangın hidroforları.

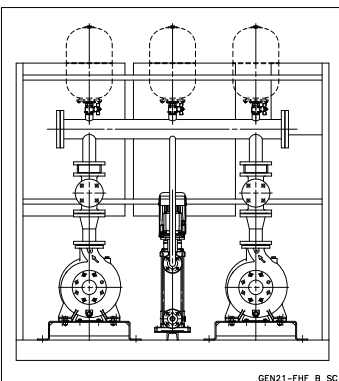
100 m'ye varan **basma yüksekliği**.
650 m³/s'e varan **debi**.



GEN20 SERİSİ

- Dökme demir gövdeli, iki yatay eksenli santrifüj ana pompaya sahip FHF serisi yangın hidroforları.

100 m'ye varan **basma yüksekliği**.
1.300 m³/s'e varan **debi**.



GEN21 SERİSİ

- Dökme demir gövdeli, iki yatay eksenli santrifüj ana pompa ve pilot pompaya sahip FHF serisi yangın hidroforları.

100 m'ye varan **basma yüksekliği**.
1.300 m³/s'e varan **debi**.

GEN../FHF PAKET HİDROFOR SERİSİ 50 HZ'DE HİDROLİK PERFORMANS DEĞERLERİ TABLOSU (PİLOT POMPA)

POMPA TİPİ	NOMİNAL GÜÇ		Q = DEBİ						
	kW	HP	l/dk	12	20	25	30	35	40
			m ³ /s	0,7	1,2	1,5	1,8	2,1	2,4
H = TOPLAM METRE SU SÜTUNU									
1SV 02	0,37	0,5	12,2	12,2	11,5	10,7	9,5	7,9	6,0
1SV 03	0,37	0,5	18,0	18,0	17,0	15,7	13,8	11,4	8,4
1SV 04	0,37	0,5	23,7	23,5	22,1	20,4	17,9	14,6	10,6
1SV 05	0,37	0,5	29,3	28,9	27,0	24,8	21,6	17,4	12,5
1SV 06	0,37	0,5	34,8	34,2	31,7	28,9	25,0	20,0	14,0
1SV 07	0,37	0,5	40,2	39,2	36,1	32,7	28,1	22,2	15,2
1SV 08	0,55	0,75	48,1	47,9	45,2	41,8	36,8	30,4	22,4
1SV 09	0,55	0,75	53,7	53,4	50,4	46,4	40,8	33,5	24,6
1SV 10	0,55	0,75	59,4	59,0	55,5	51,0	44,7	36,6	26,6
1SV 11	0,55	0,75	65,1	64,5	60,4	55,5	48,5	39,5	28,5
1SV 12	0,75	1	73,3	73,1	69,3	64,3	57,1	47,6	35,7
1SV 13	0,75	1	79,2	78,9	74,8	69,4	61,6	51,2	38,2
1SV 15	0,75	1	90,9	90,5	85,6	79,3	70,1	58,1	43,1
1SV 17	1,1	1,5	105,2	104,9	100,0	93,1	82,6	68,6	51,2
1SV 19	1,1	1,5	117,0	116,7	111,0	103,2	91,5	75,8	56,3
1SV 22	1,1	1,5	134,6	134,1	127,4	118,1	104,4	86,1	63,5
1SV 25	1,5	2	152,6	152,4	145,5	135,4	120,0	99,1	72,7

ISO 9906 - Ek A'ya göre performans.

EN12845_pp_1sv-2p50-en_a_th

GEN../FHF 32-80 PAKET HİDROFOR SERİSİ ANA POMPA – PİLOT POMPA KOMBİNASYONLARI

ANA POMPA		PİLOT POMPA									
ELEKTRİKLİ POMPA	TİP FHF..	1SV 07	1SV 08	1SV 09	1SV 10	1SV 11	1SV 12	1SV 13	1SV 15	1SV 17	1SV 19
	POMPA										
32-125/07	32-125/D119	•									
32-125/11	32-125/D136		•								
32-160/15	32-160/D150		•								
32-160/22	32-160/D164			•							
32-200/30	32-200/D188					•					
32-200/40	32-200/D204						•				
40-125/11	40-125/D112	•									
40-125/15	40-125/D122		•								
40-125/22	40-125/D143		•								
40-160/30	40-160/D159			•							
40-160/40	40-160/D171				•						
40-200/55	40-200/D190					•					
40-200/75	40-200/D209						•				
40-250/110A	40-250/D218							•			
40-250/110	40-250/D233								•		
40-250/150	40-250/D251									•	
50-125/22	50-125/D119	•									
50-125/30	50-125/D130		•								
50-125/40	50-125/D139		•								
50-160/55	50-160/D158			•							
50-160/75	50-160/D174				•						
50-200/110A	50-200/D197						•				
50-200/110	50-200/D209						•				
50-250/150	50-250/D224								•		
50-250/185	50-250/D237								•		
50-250/220	50-250/D250									•	
65-125/40	65-125/D121	•									
65-125/55	65-125/D129		•								
65-125/75	65-125/D140		•								
65-160/110A	65-160/D161			•							
65-160/110	65-160/D168				•						
65-160/150	65-160/D178				•						
65-200/150	65-200/D187					•					
65-200/185	65-200/D198						•				
65-200/220	65-200/D210						•				
65-250/220	65-250/D220							•			
65-250/300	65-250/D241								•		
65-250/370	65-250/D258									•	
80-160/150	80-160/D163			•							
80-160/185	80-160/D173				•						
80-200/220	80-200/D189					•					
80-200/300	80-200/D207						•				
80-250/370	80-250/D225								•		
80-250/450	80-250/D238								•		
80-250/550	80-250/D256									•	

GEN../FHF 100-125 PAKET HİDROFOR SERİSİ ANA POMPA – PİLOT POMPA KOMBİNASYONLARI

ANA POMPA		PİLOT POMPA									
ELEKTRİKLİ POMPA	TİP FHF..	1SV 07	1SV 08	1SV 09	1SV 10	1SV 11	1SV 12	1SV 13	1SV 15	1SV 17	1SV 19
	POMPA										
100-160/185	100-160/D150		•								
100-160/220	100-160/D165			•							
100-160/300	100-160/D185					•					
100-200/185	100-200/D168				•						
100-200/300	100-200/D192					•					
100-200/370	100-200/D203						•				
100-200/450	100-200/D213							•			
100-250/300	100-250/D200						•				
100-250/450	100-250/D221								•		
100-250/550	100-250/D235								•		
100-250/750	100-250/D254									•	
100-250/900	100-250/D267										•
125-200/300	125-200/D180			•							
125-200/450	125-200/D206					•					
125-200/550	125-200/D216						•				
125-270/750	125-270/D224							•			
125-270/900	125-270/D237								•		
125-270/1100	125-270/D253									•	
125-270/1320	125-270/D266										•

12845-FHF100-125_ap-en_b_tc

50 HZ'DE HİDROLİK PERFORMANS DEĞERLERİ TABLOSU (POZİTİF EMİŞ YÜKÜ) GEN../FHF 32 PAKET HİDROFOR SERİSİ

TİP FHF..	NOMİNAL GÜÇ kW	RİSK SINIFI													
		L _h													
		Q = DEBİ													
ELEKTRİKLİ POMPA	POMPA	kW	l/dk 0	100	150	200	225	250	275	300	375	400	425	450	500
			m ³ /s 0	6	9	12	14	15	17	18	23	24	26	27	30
H = TOPLAM METRE SU SÜTUNU															
32-125/07	32-125/D119	1 x 0,75	16,9	15,6	14,1	12,1	10,9	9,6	8,1	6,6					
32-125/11	32-125/D136	1 x 1,1	21,9	20,5	19,1	17,2	16,1	14,9	13,5	12,1	7,1	5,2			
32-160/15	32-160/D150	1 x 1,5	27,3	25,6	24,0	21,8	20,5	19,0	17,4	15,6	9,5	7,2			
32-160/22	32-160/D164	1 x 2,2	34,7	33,1	31,5	29,3	27,9	26,5	24,9	23,2	17,3	15,0	12,7	10,2	
32-200/30	32-200/D188	1 x 3	44,2	41,3	39,3	36,8	35,3	33,7	32,0	30,1	23,4	20,8	18,0	15,0	
32-200/40	32-200/D204	1 x 4	54,4	51,7	49,5	46,8	45,2	43,5	41,7	39,7	33,2	30,8	28,2	25,6	20,0

1 ana pompanın çalıştığı ve ISO 9906 - Ek A ile uyumlu sete bağlı performans düzeyleri.

12845_1pg-sp-fhf32-2p50-en_a_th

L_h = gerekli nominal kapasiteye ait risk sınıfı değeri (Tab.6 para 7.3.1 EN12845)

Girişteki basınç düşüşleri çıkartılmalıdır. Bu düşüşlerin seviye farkına eklendiğine (maks. 3,2 m) ve 4,5 m değerinden az olmasına dikkat edin.

Gösterilen değerler EN12845 referans standartlarına göre performans düzeylerini belirlemektedir.

50 HZ'DE HİDROLİK PERFORMANS DEĞERLERİ TABLOSU (EMİŞ YÜKSEKLİĞİ) GEN../FHF 32 PAKET HİDROFOR SERİSİ

TİP FHF..	NOMİNAL GÜÇ kW	RİSK SINIFI													
		L _h													
		Q = DEBİ													
ELEKTRİKLİ POMPA	POMPA	kW	l/dk 0	100	150	200	225	250	275	300	375	400	425	450	500
			m ³ /s 0	6	9	12	14	15	17	18	23	24	26	27	30
H = TOPLAM METRE SU SÜTUNU															
32-125/07	32-125/D119	1 x 0,75	16,9	15,6	14,1	12,1	10,9	9,6	8,1	6,6					
32-125/11	32-125/D136	1 x 1,1	21,9	20,5	19,1	17,2	16,1	14,9	13,5	12,1	7,1	5,2			
32-160/15	32-160/D150	1 x 1,5	27,3	25,6	24,0	21,8	20,5	19,0	17,4	15,6	9,5	7,2			
32-160/22	32-160/D164	1 x 2,2	34,7	33,1	31,5	29,3	27,9	26,5	24,9	23,2	17,3	15,0	12,7	10,2	
32-200/30	32-200/D188	1 x 3	44,2	41,3	39,3	36,8	35,3	33,7	32,0	30,1	23,4	20,8	18,0	15,0	
32-200/40	32-200/D204	1 x 4	54,4	51,7	49,5	46,8	45,2	43,5	41,7	39,7	33,2	30,8	28,2	25,6	20,0

1 ana pompanın çalıştığı ve ISO 9906 - Ek A ile uyumlu sete bağlı performans düzeyleri.

12845_1pg-st-fhf32-2p50-en_a_th

L_h = gerekli nominal kapasiteye ait risk sınıfı değeri (Tab.6 para 7.3.1 EN12845)

Girişteki basınç düşüşleri çıkartılmalıdır. Bu düşüşlerin 4,5 m değerini geçmemesine dikkat edin.

Gösterilen değerler EN12845 referans standartlarına göre performans düzeylerini belirlemektedir.

FHF 32 POMPA SERİSİ İÇİN GEREKEN NET POZİTİF EMME YÜKÜ

TİP FHF..	NOMİNAL GÜÇ kW	RİSK SINIFI													
		L _h													
		Q = DEBİ													
ELEKTRİKLİ POMPA	POMPA	kW	l/dak 0	100	150	200	225	250	275	300	350	375	400	450	500
			m ³ /s 0	6	9	12	14	15	17	18	21	23	24	27	30
NPSHr [METRE SU SÜTUNU]															
32-125/07	32-125/D119	1 x 0,75			1,6	1,6	1,7	1,8	2,0	2,2					
32-125/11	32-125/D136	1 x 1,1			1,6	1,6	1,7	1,8	2,0	2,2	2,9	3,4	4,0		
32-160/15	32-160/D150	1 x 1,5			2,2	2,4	2,5	2,7	2,8	3,0	3,6	3,9	4,4		
32-160/22	32-160/D164	1 x 2,2			2,2	2,4	2,5	2,7	2,8	3,0	3,6	3,9	4,4	5,9	
32-200/30	32-200/D188	1 x 3			2,7	2,9	3,1	3,3	3,5	3,8	4,3	4,6	4,9	5,5	
32-200/40	32-200/D204	1 x 4			2,7	2,9	3,1	3,3	3,5	3,8	4,3	4,6	4,9	5,5	6,2

Bildirilen NPSH değerleri laboratuvarında elde edilmiş olup tek bir ana pompaya aittir.

12845_1p-fhf32-2p50_NPSHr-en_a_th

L_h = gerekli nominal kapasiteye ait risk sınıfı değeri (Tab.6 para 7.3.1 EN12845)

NPSHd ≥ NPSHr + 1m koşulunun sağlandığını kontrol edin

50 HZ'DE HİDROLİK PERFORMANS DEĞERLERİ TABLOSU (POZİTİF EMİŞ YÜKÜ) GEN../FHF 40 PAKET HİDROFOR SERİSİ

TİP FHF..	NOMİNAL GÜÇ	RİSK SINIFI OH1n	RİSK SINIFI													
			Q = DEBİ													
			l/dk 0	300	350	375	540	600	700	725	750	800	900	1000	1100	
ELEKTRİKLİ POMPA	POMPA	kW	m³/s 0	18	21	23	32	36	42	44	45	48	54	60	66	
			H = TOPLAM METRE SU SÜTUNU													
40-125/11	40-125/D112	1 x 1,1	13,9	11,3	10,0	9,3	3,4	0,7								
40-125/15	40-125/D122	1 x 1,5	18,0	15,3	14,0	13,3	7,4	4,7								
40-125/22	40-125/D143	1 x 2,2	25,3	21,8	20,5	19,8	14,0	11,4	6,4	5,0	3,6	0,6				
40-160/30	40-160/D159	1 x 3	31,6	28,1	26,8	26,0	19,5	16,5	10,8	9,2	7,6					
40-160/40	40-160/D171	1 x 4	38,3	35,1	33,7	32,9	26,5	23,6	18,1	16,5	15,0	11,7				
40-200/55	40-200/D190	1 x 5,5	46,4	42,7	41,2	40,4	33,1	29,7	23,3	21,5	19,6					
40-200/75	40-200/D209	1 x 7,5	57,5	53,1	51,6	50,7	43,8	40,7	34,8	33,2	31,5	28,0				
40-250/110A	40-250/D218	1 x 11	63,6	57,8	56,2	55,2	47,8	44,5	38,2	36,5	34,8	31,1				
40-250/110	40-250/D233	1 x 11	71,7	66,0	64,3	63,4	55,7	52,3	45,8	44,0	42,1	38,3				
40-250/150	40-250/D251	1 x 15	85,0	78,6	76,9	76,0	68,4	65,0	58,6	56,8	55,0	51,1	42,6			

1 ana pompanın çalıştığı ve ISO 9906 - Ek A ile uyumlu sete bağlı performans düzeyleri.

12845_1pg-sp-fhf40-2p50-en_a_th

OHn = gerekli nominal kapasiteye ait risk sınıfı değeri (Tab.6 para 7.3.1 EN12845)

Girişteki basınç düşüşleri çıkartılmalıdır. Bu düşüşlerin seviye farkına eklendiğine (maks. 3,2 m) ve 4,5 m değerinden az olmasına dikkat edin.

Gösterilen değerler EN12845 referans standartlarına göre performans düzeylerini belirlemektedir.

50 HZ'DE HİDROLİK PERFORMANS DEĞERLERİ TABLOSU (EMİŞ YÜKSEKLİĞİ) GEN../FHF 40 PAKET HİDROFOR SERİSİ

TİP FHF..	NOMİNAL GÜÇ	RİSK SINIFI OH1n	RİSK SINIFI													
			Q = DEBİ													
			l/dk 0	300	350	375	540	600	700	725	750	800	900	1000	1100	
ELEKTRİKLİ POMPA	POMPA	kW	m³/s 0	18	21	23	32	36	42	44	45	48	54	60	66	
			H = TOPLAM METRE SU SÜTUNU													
40-125/11	40-125/D112	1 x 1,1	13,9	11,3	10,0	9,3	3,4	0,7								
40-125/15	40-125/D122	1 x 1,5	18,0	15,3	14,0	13,3	7,4	4,7								
40-125/22	40-125/D143	1 x 2,2	25,3	21,8	20,5	19,8	14,0	11,4	6,4	5,0	3,6	0,6				
40-160/30	40-160/D159	1 x 3	31,6	28,1	26,8	26,0	19,5	16,5	10,8	9,2	7,6					
40-160/40	40-160/D171	1 x 4	38,3	35,1	33,7	32,9	26,5	23,6	18,1	16,5	15,0	11,7				
40-200/55	40-200/D190	1 x 5,5	46,4	42,7	41,2	40,4	33,1	29,7	23,3	21,5	19,6					
40-200/75	40-200/D209	1 x 7,5	57,5	53,1	51,6	50,7	43,8	40,7	34,8	33,2	31,5	28,0				
40-250/110A	40-250/D218	1 x 11	63,6	57,8	56,2	55,2	47,8	44,5	38,2	36,5	34,8	31,1				
40-250/110	40-250/D233	1 x 11	71,7	66,0	64,3	63,4	55,7	52,3	45,8	44,0	42,1	38,3				
40-250/150	40-250/D251	1 x 15	85,0	78,6	76,9	76,0	68,4	65,0	58,6	56,8	55,0	51,1	42,6			

1 ana pompanın çalıştığı ve ISO 9906 - Ek A ile uyumlu sete bağlı performans düzeyleri.

12845_1pg-st-fhf40-2p50-en_a_th

OHn = gerekli nominal kapasiteye ait risk sınıfı değeri (Tab.6 para 7.3.1 EN12845)

Girişteki basınç düşüşleri çıkartılmalıdır. Bu düşüşlerin 4,5 m değerini geçmemesine dikkat edin.

Gösterilen değerler EN12845 referans standartlarına göre performans düzeylerini belirlemektedir.

FHF 40 POMPA SERİSİ İÇİN GEREKEN NET POZİTİF EMME YÜKÜ

TİP FHF..	NOMİNAL GÜÇ kW	RİSK SINIFI															
		OH _n		OH _m		Q = DEBİ											
		l/dk	0	300	350	375	540	600	700	725	750	800	900	1000	1100		
ELEKTRİKLİ POMPA	POMPA	m ³ /s	0	18	21	23	32	36	42	44	45	48	54	60	66		
NPSH _r [METRE SU SÜTUNU]																	
40-125/11	40-125/D112	1 x 1,1		1,8	1,9	1,9	2,4	2,7									
40-125/15	40-125/D122	1 x 1,5		1,8	1,9	1,9	2,4	2,7	3,7								
40-125/22	40-125/D143	1 x 2,2		1,8	1,9	1,9	2,4	2,7	3,7	4,1	4,6	6,3					
40-160/30	40-160/D159	1 x 3		1,9	1,9	1,9	2,4	2,9	4,1	4,5	5,0						
40-160/40	40-160/D171	1 x 4		1,9	1,9	1,9	2,4	2,9	4,1	4,5	5,0	6,2					
40-200/55	40-200/D190	1 x 5,5		2,0	2,1	2,2	2,9	3,4	4,5	4,9	5,3						
40-200/75	40-200/D209	1 x 7,5		2,0	2,1	2,2	2,9	3,4	4,5	4,9	5,3	6,3					
40-250/110A	40-250/D218	1 x 11		1,0	1,1	1,2	1,6	1,7	2,1	2,2	2,3	2,6					
40-250/110	40-250/D233	1 x 11		1,0	1,1	1,2	1,6	1,7	2,1	2,2	2,3	2,6					
40-250/150	40-250/D251	1 x 15		1,0	1,1	1,2	1,6	1,7	2,1	2,2	2,3	2,6	3,5				

Bildirilen NPSH değerleri laboratuvarında elde edilmiş olup tek bir ana pompaya aittir.

12845_1p-fhf40-2p50_NPSHr-en_a_th

OH_n, OH_m = gerekli nominal ve maksimum kapasiteye ait risk sınıfı değeri (Tab.6 para 7.3.1 EN12845)

Talep edilen maksimum kapasitede NPSH_d ≥ NPSH_r+1m koşulunun sağlandığını kontrol edin

50 HZ'DE HİDROLİK PERFORMANS DEĞERLERİ TABLOSU (POZİTİF EMİŞ YÜKÜ) GEN../FHF 50 PAKET HİDROFOR SERİSİ

TİP FHF..	NOMİNAL GÜÇ	RİSK SINIFI OH _{2n} OH _{3n}	Q = DEBİ													
			H = TOPLAM METRE SU SÜTUNU													
			l/dk	0	600	700	725	850	1000	1100	1200	1300	1350	1400	1500	1600
ELEKTRİKLİ POMPA	POMPA	kW	m ³ /s	0	36	42	44	51	60	66	72	78	81	84	90	96
50-125/22	50-125/D119	1 x 2,2	16,8	13,7	12,3	11,8	9,5	6,2	3,7	0,9						
50-125/30	50-125/D130	1 x 3	19,9	17,5	16,1	15,8	13,6	10,5	8,0	5,3	2,3					
50-125/40	50-125/D139	1 x 4	24,3	21,8	20,6	20,2	18,3	15,3	13,1	10,5	7,7	6,2	4,6			
50-160/55	50-160/D158	1 x 5,5	31,8	29,3	27,7	27,3	24,8	21,1	18,2	15,0	11,4	9,5	7,6			
50-160/75	50-160/D174	1 x 7,5	39,8	36,6	35,2	34,8	32,5	29,1	26,5	23,5	20,2	18,5	16,7	12,7		
50-200/110A	50-200/D197	1 x 11	50,6	45,6	43,4	42,8	39,5	34,8	31,2	27,3	23,1	20,9	18,6			
50-200/110	50-200/D209	1 x 11	58,0	52,6	50,5	49,9	46,7	42,1	38,6	34,7	30,4	28,1	25,7	20,7		
50-250/150	50-250/D224	1 x 15	68,1	62,8	60,9	60,4	57,3	52,6	48,8	44,4	39,4	36,7	33,8			
50-250/185	50-250/D237	1 x 18,5	76,5	71,7	70,0	69,5	66,6	62,3	58,8	54,7	50,0	47,4	44,7	38,6		
50-250/220	50-250/D250	1 x 22	86,0	81,2	79,5	79,0	76,1	71,7	68,1	64,0	59,4	56,8	54,1	48,1	41,4	

1 ana pompanın çalıştığı ve ISO 9906 - Ek A ile uyumlu sete bağlı performans düzeyleri.

12845_1pg-sp-fhf50-2p50-en_a_th

OH_n = gerekli nominal kapasiteye ait risk sınıfı değeri (Tab.6 para 7.3.1 EN12845)

Girişteki basınç düşüşleri çıkartılmalıdır. Bu düşüşlerin seviye farkına eklendiğine (maks. 3,2 m) ve 4,5 m değerinden az olmasına dikkat edin.

Gösterilen değerler EN12845 referans standartlarına göre performans düzeylerini belirlemektedir

50 HZ'DE HİDROLİK PERFORMANS DEĞERLERİ TABLOSU (EMİŞ YÜKSEKLİĞİ) GEN../FHF 50 PAKET HİDROFOR SERİSİ

TİP FHF..	NOMİNAL GÜÇ	RİSK SINIFI OH _{2n} OH _{3n}	Q = DEBİ													
			H = TOPLAM METRE SU SÜTUNU													
			l/dk	0	600	700	725	850	1000	1100	1200	1300	1350	1400	1500	1600
ELEKTRİKLİ POMPA	POMPA	kW	m ³ /s	0	36	42	44	51	60	66	72	78	81	84	90	96
50-125/22	50-125/D119	1 x 2,2	16,8	13,7	12,3	11,8	9,5	6,2	3,7	0,9						
50-125/30	50-125/D130	1 x 3	19,9	17,5	16,1	15,8	13,6	10,5	8,0	5,3	2,3					
50-125/40	50-125/D139	1 x 4	24,3	21,8	20,6	20,2	18,3	15,3	13,1	10,5	7,7	6,2	4,6			
50-160/55	50-160/D158	1 x 5,5	31,8	29,3	27,7	27,3	24,8	21,1	18,2	15,0	11,4	9,5	7,6			
50-160/75	50-160/D174	1 x 7,5	39,8	36,6	35,2	34,8	32,5	29,1	26,5	23,5	20,2	18,5	16,7	12,7		
50-200/110A	50-200/D197	1 x 11	50,6	45,6	43,4	42,8	39,5	34,8	31,2	27,3	23,1	20,9	18,6			
50-200/110	50-200/D209	1 x 11	58,0	52,6	50,5	49,9	46,7	42,1	38,6	34,7	30,4	28,1	25,7	20,7		
50-250/150	50-250/D224	1 x 15	68,1	62,8	60,9	60,4	57,3	52,6	48,8	44,4	39,4	36,7	33,8			
50-250/185	50-250/D237	1 x 18,5	76,5	71,7	70,0	69,5	66,6	62,3	58,8	54,7	50,0	47,4	44,7	38,6		
50-250/220	50-250/D250	1 x 22	86,0	81,3	79,5	79,0	76,1	71,7	68,2	64,1	59,5	56,9	54,2	48,2	41,6	

1 ana pompanın çalıştığı ve ISO 9906 - Ek A ile uyumlu sete bağlı performans düzeyleri.

12845_1pg-st-fhf50-2p50-en_a_th

OH_n = gerekli nominal kapasiteye ait risk sınıfı değeri (Tab.6 para 7.3.1 EN12845)

Girişteki basınç düşüşleri çıkartılmalıdır. Bu düşüşlerin 4,5 m değerini geçmemesine dikkat edin.

Gösterilen değerler EN12845 referans standartlarına göre performans düzeylerini belirlemektedir.

FHF 50 POMPA SERİSİ İÇİN GEREKEN NET POZİTİF EMME YÜKÜ

TİP FHF..	NOMİNAL GÜÇ kW	RİSK SINIFI													
		OH2n		OH2m		OH3n		OH3m							
		Q = DEBİ													
ELEKTRİKLİ POMPA	POMPA	l/dk	0	600	700	725	850	1000	1100	1200	1300	1350	1400	1500	1600
		m ³ /s	0	36	42	44	51	60	66	72	78	81	84	90	96
NPSHr [METRE SU SÜTUNU]															
50-125/22	50-125/D119	1 x 2,2		2,1	2,3	2,3	2,6	3,1	3,5	3,9					
50-125/30	50-125/D130	1 x 3		2,1	2,3	2,3	2,6	3,1	3,5	3,9	4,4				
50-125/40	50-125/D139	1 x 4		2,1	2,3	2,3	2,6	3,1	3,5	3,9	4,4	4,7	5,0		
50-160/55	50-160/D158	1 x 5,5		1,9	2,1	2,2	2,5	2,9	3,2	3,6	4,2	4,6	5,1		
50-160/75	50-160/D174	1 x 7,5		1,9	2,1	2,2	2,5	2,9	3,2	3,6	4,2	4,6	5,1	6,5	
50-200/110A	50-200/D197	1 x 11		1,8	1,9	2,0	2,2	2,6	2,9	3,4	4,1	4,6	5,1		
50-200/110	50-200/D209	1 x 11		1,8	1,9	2,0	2,2	2,6	2,9	3,4	4,1	4,6	5,1	6,7	
50-250/150	50-250/D224	1 x 15		1,5	1,7	1,7	2,0	2,4	2,7	3,1	3,6	3,9	4,2		
50-250/185	50-250/D237	1 x 18,5		1,5	1,7	1,7	2,0	2,4	2,7	3,1	3,6	3,9	4,2	5,1	
50-250/220	50-250/D250	1 x 22		1,5	1,7	1,7	2,0	2,4	2,7	3,1	3,6	3,9	4,2	5,1	6,4

Bildirilen NPSH değerleri laboratuvarında elde edilmiş olup tek bir ana pompaya aittir.

12845_1p-fhf50-2p50_NPSHr-en_a_th

OHn, OHm = gerekli nominal ve maksimum kapasiteye ait risk sınıfı değeri (Tab.6 para 7.3.1 EN12845)

Talep edilen maksimum kapasitede NPSHd ≥ NPSHr + 1m koşulunun sağlandığını kontrol edin

50 HZ'DE HİDROLİK PERFORMANS DEĞERLERİ TABLOSU (POZİTİF EMİŞ YÜKÜ) GEN../FHF 65 PAKET HİDROFOR SERİSİ

TİP FHF..	NOMİNAL GÜÇ	RİSK SINIFI	RİSK SINIFI													
			OH3n						OH4n							
			Q = DEBİ													
			l/dk 0	800	900	1000	1100	1200	1350	1400	1500	1800	2000	2100	2300	
ELEKTRİKLİ POMPA	POMPA	kW	m ³ /s 0	48	54	60	66	72	81	84	90	108	120	126	138	
H = TOPLAM METRE SU SÜTUNU																
65-125/40	65-125/D121	1 x 4	19,1	15,6	14,6	13,5	12,3	10,9	8,7	7,9	6,2					
65-125/55	65-125/D129	1 x 5,5	22,7	19,6	18,8	17,8	16,7	15,5	13,5	12,7	11,2	5,7				
65-125/75	65-125/D140	1 x 7,5	27,1	24,3	23,5	22,7	21,7	20,7	18,9	18,2	16,8	12,0	8,1			
65-160/110A	65-160/D161	1 x 11	32,7		29,2	28,3	27,2	26,0	23,9	23,2	21,6	15,9	11,5	9,0		
65-160/110	65-160/D168	1 x 11	35,9		32,5	31,5	30,5	29,4	27,4	26,7	25,2	19,8	15,6	13,3		
65-160/150	65-160/D178	1 x 15	41,9		38,9	38,1	37,1	36,1	34,2	33,6	32,2	27,2	23,2	21,1	16,3	
65-200/150	65-200/D187	1 x 15	45,2		43,4	42,3	41,1	39,7	37,3	36,4	34,6	28,4	23,8	21,3		
65-200/185	65-200/D198	1 x 18,5	51,6		50,2	49,2	48,2	47,0	44,9	44,1	42,4	36,5	31,8	29,2		
65-200/220	65-200/D210	1 x 22	59,1		57,2	56,3	55,3	54,2	52,1	51,4	49,8	44,1	39,6	37,1	31,6	
65-250/220	65-250/D220	1 x 22	62,8		60,6	59,4	58,0	56,4	53,5	52,5	50,2	42,1	35,7	32,1		
65-250/300	65-250/D241	1 x 30	76,4		75,0	73,9	72,6	71,1	68,5	67,5	65,4	57,8	51,6	48,2	40,6	
65-250/370	65-250/D258	1 x 37	90,8		89,9	89,0	88,0	86,7	84,5	83,7	81,8	74,8	68,8	65,4	57,7	

1 ana pompanın çalıştığı ve ISO 9906 - Ek A ile uyumlu sete bağlı performans düzeyleri.

12845_1pg-sp-fhf65-2p50-en_a_th

OHn = gerekli nominal kapasiteye ait risk sınıfı değeri (Tab.6 para 7.3.1 EN12845)

Girişteki basınç düşüşleri çıkartılmalıdır. Bu düşüşlerin seviye farkına eklendiğine (maks. 3,2 m) ve 4,5 m değerinden az olmasına dikkat edin.

Gösterilen değerler EN12845 referans standartlarına göre performans düzeylerini belirlemektedir.

50 HZ'DE HİDROLİK PERFORMANS DEĞERLERİ TABLOSU (EMİŞ YÜKSEKLİĞİ) GEN../FHF 65 PAKET HİDROFOR SERİSİ

TİP FHF..	NOMİNAL GÜÇ	RİSK SINIFI	RİSK SINIFI													
			OH3n						OH4n							
			Q = DEBİ													
			l/dk 0	800	900	1000	1100	1200	1350	1400	1500	1800	2000	2100	2300	
ELEKTRİKLİ POMPA	POMPA	kW	m ³ /s 0	48	54	60	66	72	81	84	90	108	120	126	138	
H = TOPLAM METRE SU SÜTUNU																
65-125/40	65-125/D121	1 x 4	19,1	15,6	14,6	13,5	12,3	10,9	8,7	7,9	6,2					
65-125/55	65-125/D129	1 x 5,5	22,7	19,6	18,8	17,8	16,7	15,5	13,5	12,7	11,2	5,7				
65-125/75	65-125/D140	1 x 7,5	27,1	24,3	23,5	22,7	21,7	20,7	18,9	18,2	16,8	12,0	8,1			
65-160/110A	65-160/D161	1 x 11	32,7		29,2	28,3	27,2	26,0	23,9	23,2	21,6	15,9	11,5	9,0		
65-160/110	65-160/D168	1 x 11	35,9		32,5	31,5	30,5	29,4	27,4	26,7	25,2	19,8	15,6	13,3		
65-160/150	65-160/D178	1 x 15	41,9		38,9	38,1	37,1	36,1	34,2	33,6	32,2	27,2	23,2	21,1	16,3	
65-200/150	65-200/D187	1 x 15	45,2		43,4	42,3	41,1	39,7	37,3	36,4	34,6	28,4	23,8	21,3		
65-200/185	65-200/D198	1 x 18,5	51,6		50,2	49,2	48,2	47,0	44,9	44,1	42,4	36,5	31,8	29,2		
65-200/220	65-200/D210	1 x 22	59,1		57,2	56,3	55,3	54,2	52,1	51,4	49,8	44,1	39,6	37,1	31,6	
65-250/220	65-250/D220	1 x 22	62,8		60,6	59,4	58,0	56,4	53,5	52,5	50,2	42,1	35,7	32,1		
65-250/300	65-250/D241	1 x 30	76,4		75,0	73,9	72,6	71,1	68,5	67,5	65,4	57,8	51,6	48,2	40,6	
65-250/370	65-250/D258	1 x 37	90,8		89,9	89,0	88,0	86,7	84,5	83,7	81,8	74,8	68,8	65,4	57,7	

1 ana pompanın çalıştığı ve ISO 9906 - Ek A ile uyumlu sete bağlı performans düzeyleri.

12845_1pg-st-fhf65-2p50-en_a_th

OHn = gerekli nominal kapasiteye ait risk sınıfı değeri (Tab.6 para 7.3.1 EN12845)

Girişteki basınç düşüşleri çıkartılmalıdır. Bu düşüşlerin 4,5 m değerini geçmemesine dikkat edin.

Gösterilen değerler EN12845 referans standartlarına göre performans düzeylerini belirlemektedir.

FHF 65 POMPA SERİSİ İÇİN GEREKEN NET POZİTİF EMME YÜKÜ

TİP	FHF..	NOMİNAL	RİSK SINIFI												
			GÜÇ	OH3n		OH3m		OH4n		OH4m					
				Q = DEBİ											
ELEKTRİKLİ POMPA	POMPA	kW	l/dk 0	800	900	1000	1100	1200	1350	1400	1500	1800	2000	2100	2300
			m ³ /s 0	48	54	60	66	72	81	84	90	108	120	126	138
NPSHr [METRE SU SÜTUNU]															
65-125/40	65-125/D121	1 x 4		1,0	1,2	1,3	1,6	1,9	2,4	2,6	3,1				
65-125/55	65-125/D129	1 x 5,5		1,0	1,2	1,3	1,6	1,9	2,4	2,6	3,1	5,1			
65-125/75	65-125/D140	1 x 7,5		1,0	1,2	1,3	1,6	1,9	2,4	2,6	3,1	5,1	7,0		
65-160/110A	65-160/D161	1 x 11			2,4	2,4	2,5	2,6	2,9	2,9	3,2	4,2	5,3	6,0	
65-160/110	65-160/D168	1 x 11			2,3	2,4	2,5	2,7	2,8	2,9	3,1	3,7	4,4	4,9	
65-160/150	65-160/D178	1 x 15			2,3	2,4	2,5	2,7	2,8	2,9	3,1	3,7	4,4	4,9	6,6
65-200/150	65-200/D187	1 x 15			1,8	1,9	2,0	2,1	2,3	2,4	2,6	3,4	4,5	5,3	
65-200/185	65-200/D198	1 x 18,5			1,8	1,9	2,0	2,1	2,3	2,4	2,6	3,4	4,3	4,9	
65-200/220	65-200/D210	1 x 22			1,8	1,9	2,0	2,1	2,3	2,4	2,6	3,4	4,3	4,9	6,6
65-250/220	65-250/D220	1 x 22			1,7	2,0	2,2	2,5	2,9	3,1	3,4	4,3	5,0	5,4	
65-250/300	65-250/D241	1 x 30			1,7	2,0	2,2	2,5	2,9	3,1	3,4	4,3	5,0	5,4	6,2
65-250/370	65-250/D258	1 x 37			1,7	2,0	2,2	2,5	2,9	3,1	3,4	4,3	5,0	5,4	6,2

Bildirilen NPSH değerleri laboratuvarında elde edilmiş olup tek bir ana pompaya aittir.

12845_1p-fhf65-2p50_NPSHr-en_a_th

OHn, OHm = gerekli nominal ve maksimum kapasiteye ait risk sınıfı değeri (Tab.6 para 7.3.1 EN12845)

Talep edilen maksimum kapasitede NPSHd ≥ NPSHr+1m koşulunun sağlandığını kontrol edin

50 HZ'DE HİDROLİK PERFORMANS DEĞERLERİ TABLOSU (POZİTİF EMİŞ YÜKÜ) GEN../FHF 80 PAKET HİDROFOR SERİSİ

TİP FHF..	NOMİNAL GÜÇ	RİSK SINIFI													
		OH4n						HH1n							
		Q = DEBİ													
ELEKTRİKLİ POMPA	POMPA	kW	l/dk 0	1500	1650	1800	2050	2100	2200	2300	2600	3216	3500	3600	3650
			m ³ /s 0	90	99	108	123	126	132	138	156	193	210	216	219
H = TOPLAM METRE SU SÜTUNU															
80-160/150	80-160/D163	1 x 15	32,9	30,2	29,1	27,8	25,4	24,9	23,8	22,7	18,8	9,4	4,4		
80-160/185	80-160/D173	1 x 18,5	39,0	35,6	34,5	33,4	31,2	30,7	29,7	28,6	25,1	16,2	11,3	9,5	8,5
80-200/220	80-200/D189	1 x 22	48,0	44,7	43,4	41,8	39,0	38,3	37,0	35,6	30,9	19,2	12,8		
80-200/300	80-200/D207	1 x 30	59,9	56,9	55,8	54,4	51,9	51,3	50,1	48,9	44,7	34,2	28,5	26,4	25,3
80-250/370	80-250/D225	1 x 37	70,8	67,3	65,8	63,9	60,4	59,6	57,9	56,1	50,1	34,7	26,1		
80-250/450	80-250/D238	1 x 45	80,0	78,0	76,5	74,8	71,5	70,8	69,2	67,6	62,0	47,5	39,6	36,5	
80-250/550	80-250/D256	1 x 55	88,9	89,9	88,8	87,5	84,8	84,2	82,9	81,5	76,7	64,0	56,7	54,0	52,6

1 ana pompanın çalıştığı ve ISO 9906 - Ek A ile uyumlu sete bağlı performans düzeyleri.

12845_1pg-sp-fhf80-2p50-en_a_th

OHn, HHn = gerekli nominal kapasiteye ait risk sınıfı değeri (Tab.6 para 7.3.1, Tab.7 para 7.3.2 EN12845)

Girişteki basınç düşüşleri çıkartılmalıdır. Bu düşüşlerin seviye farkına eklendiğine (maks. 3,2 m) ve 4,5 m değerinden az olmasına dikkat edin.

Gösterilen değerler EN12845 referans standartlarına göre performans düzeylerini belirlemektedir.

50 HZ'DE HİDROLİK PERFORMANS DEĞERLERİ TABLOSU (EMİŞ YÜKSEKLİĞİ) GEN../FHF 80 PAKET HİDROFOR SERİSİ

TİP FHF..	NOMİNAL GÜÇ	RİSK SINIFI													
		OH4n						HH1n							
		Q = DEBİ													
ELEKTRİKLİ POMPA	POMPA	kW	l/dk 0	1500	1650	1800	2050	2100	2200	2300	2600	3216	3500	3600	3650
			m ³ /s 0	90	99	108	123	126	132	138	156	193	210	216	219
H = TOPLAM METRE SU SÜTUNU															
80-160/150	80-160/D163	1 x 15	32,9	30,2	29,1	27,8	25,4	24,9	23,8	22,7	18,8	9,4	4,4		
80-160/185	80-160/D173	1 x 18,5	39,0	35,6	34,5	33,4	31,2	30,7	29,7	28,6	25,1	16,2	11,3	9,5	8,5
80-200/220	80-200/D189	1 x 22	48,0	44,7	43,4	41,8	39,0	38,3	37,0	35,6	30,9	19,2	12,8		
80-200/300	80-200/D207	1 x 30	59,9	56,9	55,8	54,4	51,9	51,3	50,1	48,9	44,7	34,2	28,5	26,4	25,3
80-250/370	80-250/D225	1 x 37	70,8	67,3	65,8	63,9	60,4	59,6	57,9	56,1	50,1	34,7	26,1		
80-250/450	80-250/D238	1 x 45	80,0	78,0	76,5	74,8	71,5	70,8	69,2	67,6	62,0	47,5	39,6	36,5	
80-250/550	80-250/D256	1 x 55	88,9	89,9	88,8	87,5	84,8	84,2	82,9	81,5	76,7	64,0	56,7	54,0	52,6

1 ana pompanın çalıştığı ve ISO 9906 - Ek A ile uyumlu sete bağlı performans düzeyleri.

12845_1pg-st-fhf80-2p50-en_a_th

OHn, HHn = gerekli nominal kapasiteye ait risk sınıfı değeri (Tab.6 para 7.3.1, Tab.7 para 7.3.2 EN12845)

Girişteki basınç düşüşleri çıkartılmalıdır. Bu düşüşlerin 4,5 m değerini geçmemesine dikkat edin.

Gösterilen değerler EN12845 referans standartlarına göre performans düzeylerini belirlemektedir.

FHF 80 POMPA SERİSİ İÇİN GEREKEN NET POZİTİF EMME YÜKÜ

TİP FHF..	NOMİNAL GÜÇ	RİSK SINIFI													
		OH4n		OH4m		HH1n		HH1m		Q = DEBİ					
		l/dk 0	1500	1650	1800	2050	2100	2200	2300	2600	3216	3500	3600	3650	
ELEKTRİKLİ POMPA	POMPA	kW	90	99	108	123	126	132	138	156	193	210	216	219	
NPSHr [METRE SU SÜTUNU]															
80-160/150	80-160/D163	1 x 15		3,7	3,8	3,9	4,0	4,1	4,2	4,2	4,5	5,4	6,2		
80-160/185	80-160/D173	1 x 18,5		3,7	3,8	3,9	4,0	4,1	4,2	4,2	4,5	5,4	6,2	6,5	6,8
80-200/220	80-200/D189	1 x 22		2,8	3,0	3,1	3,3	3,4	3,5	3,6	3,9	5,1	6,3		
80-200/300	80-200/D207	1 x 30		2,8	3,0	3,1	3,3	3,4	3,5	3,6	3,9	5,1	6,3	6,9	7,3
80-250/370	80-250/D225	1 x 37		3,0	3,1	3,3	3,6	3,6	3,8	3,9	4,4	6,0	7,4		
80-250/450	80-250/D238	1 x 45		2,4	2,6	2,7	3,0	3,1	3,2	3,3	3,8	4,9	5,5	5,7	
80-250/550	80-250/D256	1 x 55		2,4	2,6	2,7	3,0	3,1	3,2	3,3	3,8	4,9	5,5	5,7	5,8

Bildirilen NPSH değerleri laboratuvarında elde edilmiş olup tek bir ana pompaya aittir.

12845_1p-fhf80-2p50_NPSHr-en_a_th

OHn, OHm, HHn, HHm = gerekli nominal ve maksimum kapasiteye ait risk sınıfı değeri (Tab.6 para 7.3.1, Tab.7 para 7.3.2 EN12845)

Talep edilen maksimum kapasitede NPSHd ≥ NPSHr + 1m koşulunun sağlandığını kontrol edin

FHF 100 POMPA SERİSİ İÇİN GEREKEN NET POZİTİF EMME YÜKÜ

TİP FHF.. ELEKTRİKLİ POMPA	NOMİNAL GÜÇ kW	RISK SINIFI																
		HHn																
		Q = DEBİ																
		NPSHr [METRE SU SÜTUNU]																
		Vdk 0	1333	1500	1667	2300	2900	3050	3216	3800	4066	4266	4333	5000	5166	5316	5500	6000
		m³/s 0	80	90	100	138	174	183	193	228	244	256	260	300	310	319	330	360
100-160/185	100-160/D150	1 x 18,5		6,3	6,4	6,6	7,3	8,0	8,2	8,4	9,2	9,5	9,8	9,9	11,0	11,4		
100-160/220	100-160/D165	1 x 22		5,0	5,2	5,4	6,2	6,9	7,0	7,2	7,9	8,3	8,5	8,6	9,6	9,9	10,3	10,7
100-160/300	100-160/D185	1 x 30		5,0	5,2	5,4	6,2	6,9	7,0	7,2	7,9	8,3	8,5	8,6	9,6	9,9	10,3	10,7
100-200/185	100-200/D168	1 x 18,5			4,2	4,2	4,6	5,6	6,0	6,5	9,2	11,1	12,8	13,5				
100-200/300	100-200/D192	1 x 30			3,1	3,1	3,3	3,5	3,6	3,7	4,2	4,6	4,9	5,1	7,0	7,7		
100-200/370	100-200/D203	1 x 37			3,1	3,1	3,3	3,5	3,6	3,7	4,2	4,6	4,9	5,1	7,0	7,7	8,4	9,5
100-200/450	100-200/D213	1 x 45			3,1	3,1	3,3	3,5	3,6	3,7	4,2	4,6	4,9	5,1	7,0	7,7	8,4	9,5
100-250/300	100-250/D200	1 x 30				4,7	5,0	5,3	5,4	5,4	5,7	5,8	5,9	6,0	6,3			
100-250/450	100-250/D221	1 x 45				4,6	4,7	4,7	4,8	4,8	4,8	4,9	4,9	4,9	5,1	5,2	5,2	5,3
100-250/550	100-250/D235	1 x 55				4,6	4,7	4,7	4,8	4,8	4,8	4,9	4,9	4,9	5,1	5,2	5,2	5,3

TİP FHF.. ELEKTRİKLİ POMPA	NOMİNAL GÜÇ kW	RISK SINIFI																
		HHn																
		Q = DEBİ																
		NPSHr [METRE SU SÜTUNU]																
		Vdk 0	1667	2500	3800	4150	4550	4700	4800	5000	5316	5500	6000	6366	6416	6500	6716	6750
		m³/s 0	100	150	228	249	273	282	288	300	319	330	360	382	385	390	403	405
100-250/750	100-250/D254	1 x 75		4,6	4,7	4,8	4,9	5,0	5,0	5,1	5,2	5,3	5,8	6,6	6,7			
100-250/900	100-250/D267	1 x 90		4,6	4,7	4,8	4,9	5,0	5,0	5,1	5,2	5,3	5,8	6,6	6,7	6,9	7,8	7,9

Bildirilen NPSH değerleri laboratuvarında elde edilmiş olup tek bir ana pompaya aittir.

12845_1p-fhf100-2p50_NPSHr-en_a_th

HHn, HHm = gerekli nominal ve maksimum kapasiteye ait risk sınıfı değeri (Tab.7 para 7.3.2 EN12845)

Talep edilen maksimum kapasitede NPSHd ≥ NPSHr + 1m koşulunun sağlandığını kontrol edin

50 HZ'DE HİDROLİK PERFORMANS DEĞERLERİ TABLOSU (POZİTİF EMİŞ YÜKÜ) GEN../FHF 125 PAKET HİDROFOR SERİSİ

TİP	FHF..	NOMİNAL	GÜÇ	RİSK SINIFI																						
				HHn															HH10n							
				HH6n	HH7n	HH8n	HH9n	HH10n	Q = DEBİ																	
ELEKTRİKLİ POMPA	POMPA	kW	v/dk	0	2000	2500	4800	4850	5700	6000	6400	6716	6783	7500	7983	8400	8667	8966	9333	9583	10000	10333	10833			
			m ³ /s	0	120	150	288	291	342	360	384	403	407	450	479	504	520	538	560	575	600	620	650			
H = TOPLAM METRE SU SÜTUNU																										
125-200/300	125-200/D180	1 x 30	32,8	29,8	28,4	19,8	19,6	15,8	14,4	12,6	11,2	10,9	7,6													
125-200/450	125-200/D206	1 x 45	47,2	44,8	43,5	34,8	34,6	30,3	28,6	26,4	24,5	24,1	19,7	16,6	13,9	12,1										
125-200/550	125-200/D216	1 x 55	57,4	55,1	54,0	45,6	45,4	41,0	39,3	36,8	34,8	34,3	29,3	25,6	22,3	20,0	17,4	14,1								
125-270/750	125-270/D224	1 x 75	65,1		63,7	56,0	55,8	51,5	49,8	47,3	45,3	44,8	39,8	36,1	32,7	30,5	27,9	24,6	22,3							
125-270/900	125-270/D237	1 x 90	75,3		73,6	67,0	66,8	62,8	61,1	58,8	56,8	56,3	51,2	47,4	43,8	41,4	38,5	34,8	32,2	27,5						
125-270/1100	125-270/D253	1 x 110	88,2		85,4	79,2	79,0	75,1	73,5	71,2	69,2	68,8	63,5	59,5	55,7	53,0	49,9	45,8	42,8	37,6	33,1					
125-270/1320	125-270/D266	1 x 132	97,5		94,8	88,6	88,4	84,7	83,2	81,1	79,2	78,8	74,0	70,3	66,8	64,5	61,7	58,0	55,4	50,7	46,8	40,5				

1 ana pompanın çalıştığı ve ISO 9906 - Ek A ile uyumlu sete bağlı performans düzeyleri.

12845_1pg-sp-fhf125-2p50-en_b_th

HHn = gerekli nominal kapasiteye ait risk sınıfı değeri (Tab.7 para 7.3.2 EN12845)

Girişteki basınç düşüşleri çıkartılmalıdır. Bu düşüşlerin seviye farkına eklendiğine (maks. 3,2 m) ve 4,5 m değerinden az olmasına dikkat edin.

Gösterilen değerler EN12845 referans standartlarına göre performans düzeylerini belirlemektedir.

50 HZ'DE HİDROLİK PERFORMANS DEĞERLERİ TABLOSU (EMİŞ YÜKSEKLİĞİ) GEN../FHF 125 PAKET HİDROFOR SERİSİ

TİP	FHF..	NOMİNAL	GÜÇ	RİSK SINIFI																						
				HHn															HH10n							
				HH6n	HH7n	HH8n	HH9n	HH10n	Q = DEBİ																	
ELEKTRİKLİ POMPA	POMPA	kW	v/dk	0	2000	2500	4800	4850	5700	6000	6400	6716	6783	7500	7983	8400	8667	8966	9333	9583	10000	10333	10833			
			m ³ /s	0	120	150	288	291	342	360	384	403	407	450	479	504	520	538	560	575	600	620	650			
H = TOPLAM METRE SU SÜTUNU																										
125-200/300	125-200/D180	1 x 30	32,8	29,8	28,4	19,8	19,6	15,8	14,4	12,6	11,2	10,9	7,6													
125-200/450	125-200/D206	1 x 45	47,2	44,8	43,5	34,8	34,6	30,3	28,6	26,4	24,5	24,1	19,7	16,6	13,9	12,1										
125-200/550	125-200/D216	1 x 55	57,4	55,1	54,0	45,6	45,4	41,0	39,3	36,8	34,8	34,3	29,3	25,6	22,3	20,0	17,4	14,1								
125-270/750	125-270/D224	1 x 75	65,1		63,7	56,0	55,8	51,5	49,8	47,3	45,3	44,8	39,8	36,1	32,7	30,5	27,9	24,6	22,3							
125-270/900	125-270/D237	1 x 90	75,3		73,6	67,0	66,8	62,8	61,1	58,8	56,8	56,3	51,2	47,4	43,8	41,4	38,5	34,8	32,2	27,5						
125-270/1100	125-270/D253	1 x 110	88,2		85,4	79,2	79,0	75,1	73,5	71,2	69,2	68,8	63,5	59,5	55,7	53,0	49,9	45,8	42,8	37,6	33,1					
125-270/1320	125-270/D266	1 x 132	97,5		94,8	88,6	88,4	84,7	83,2	81,1	79,2	78,8	74,0	70,3	66,8	64,5	61,7	58,0	55,4	50,7	46,8	40,5				

1 ana pompanın çalıştığı ve ISO 9906 - Ek A ile uyumlu sete bağlı performans düzeyleri.

12845_1pg-st-fhf125-2p50-en_b_th

HHn = gerekli nominal kapasiteye ait risk sınıfı değeri (Tab.7 para 7.3.2 EN12845)

Girişteki basınç düşüşleri çıkartılmalıdır. Bu düşüşlerin 4,5 m değerini geçmemesine dikkat edin.

Gösterilen değerler EN12845 referans standartlarına göre performans düzeylerini belirlemektedir.

FHF 125 POMPA SERİSİ İÇİN GEREKEN NET POZİTİF EMME YÜKÜ

TİP	FHF..	NOMİNAL	GÜÇ	RİSK SINIFI																						
				HHn															HH10n							
				HH6n	HH7n	HH8n	HH9n	HH10n	HH6m	HH7m	HH8m	HH9m	HH10m	Q = DEBİ												
ELEKTRİKLİ POMPA	POMPA	kW	v/dk	0	2000	2500	4800	4850	5700	6000	6400	6716	6783	7500	7983	8400	8667	8966	9333	9583	10000	10333	10833			
			m ³ /s	0	120	150	288	291	342	360	384	403	407	450	479	504	520	538	560	575	600	620	650			
NPSHr [METRE SU SÜTUNU]																										
125-200/300	125-200/D180	1 x 30		6,5	6,8	8,5	8,5	9,1	9,3	9,6	9,9	9,9	10,4													
125-200/450	125-200/D206	1 x 45		6,1	6,2	7,1	7,1	7,6	7,7	8,0	8,3	8,3	8,9	9,5	10,0	10,4										
125-200/550	125-200/D216	1 x 55		6,1	6,2	7,1	7,1	7,6	7,7	8,0	8,3	8,3	8,9	9,5	10,0	10,4	10,8	11,5								
125-270/750	125-270/D224	1 x 75			7,8	8,3	8,3	8,5	8,6	8,7	8,8	8,9	9,3	9,7	10,1	10,5	11,1	11,9	12,7							
125-270/900	125-270/D237	1 x 90			6,0	6,9	6,9	7,2	7,3	7,5	7,7	7,7	8,1	8,4	8,8	9,0	9,4	9,9	10,4	11,4						
125-270/1100	125-270/D253	1 x 110			6,0	6,9	6,9	7,2	7,3	7,5	7,7	7,7	8,1	8,4	8,8	9,0	9,4	9,9	10,4	11,4	12,5					
125-270/1320	125-270/D266	1 x 132			6,0	6,9	6,9	7,2	7,3	7,5	7,7	7,7	8,1	8,4	8,8	9,0	9,4	9,9	10,4	11,4	12,5	14,8				

Bildirilen NPSH değerleri laboratuvarında elde edilmiş olup tek bir ana pompaya aittir.

12845_1pg-fhf125-2p50_NPSHr-en_a_th

HHn, HHm = gerekli nominal ve maksimum kapasiteye ait risk sınıfı değeri (Tab.7 para 7.3.2 EN12845)

Talep edilen maksimum kapasitede NPSHd ≥ NPSHr+1m koşulunun sağlandığını kontrol edin

GEN../FHF 32-80 PAKET HİDROFOR 50 Hz'DE ELEKTRİK VERİ TABLOSU

ELEKTRİKLİ ANA POMPA 3 X 400 V				ELEKTRİKLİ PİLOT POMPA 3 X 400 V			SET TARAFINDAN ÇEKİLEN AKIM 3 X 400V			
ELEKTRİKLİ POMPA	TİP FHF.. POMPA	NOMİNAL GÜÇ		TİP	Pn kW	In A	GEN..10 A	GEN..11 A	GEN..20 A	GEN..21 A
		Pn kW	In A							
32-125/07	32-125/D119	0,75	1,76	1SV 07	0,37	1,35	1,76	3,11	3,52	4,87
32-125/11	32-125/D136	1,1	2,36	1SV 08	0,55	1,48	2,36	3,84	4,72	6,20
32-160/15	32-160/D150	1,5	3,02	1SV 08	0,55	1,48	3,02	4,50	6,04	7,52
32-160/22	32-160/D164	2,2	4,64	1SV 09	0,55	1,48	4,64	6,12	9,28	10,76
32-200/30	32-200/D188	3	5,91	1SV 11	0,55	1,48	5,91	7,39	11,82	13,30
32-200/40	32-200/D204	4	7,50	1SV 12	0,75	1,76	7,50	9,26	15,00	16,76
40-125/11	40-125/D112	1,1	2,36	1SV 07	0,37	1,35	2,36	3,71	4,72	6,07
40-125/15	40-125/D122	1,5	3,02	1SV 08	0,55	1,48	3,02	4,50	6,04	7,52
40-125/22	40-125/D143	2,2	4,64	1SV 08	0,55	1,48	4,64	6,12	9,28	10,76
40-160/30	40-160/D159	3	5,91	1SV 09	0,55	1,48	5,91	7,39	11,82	13,30
40-160/40	40-160/D171	4	7,50	1SV 10	0,55	1,48	7,50	8,98	15,00	16,48
40-200/55	40-200/D190	5,5	11,00	1SV 11	0,55	1,48	11,00	12,48	22,00	23,48
40-200/75	40-200/D209	7,5	14,30	1SV 12	0,75	1,76	14,30	16,06	28,60	30,36
40-250/110A	40-250/D218	11	19,80	1SV 13	0,75	1,76	19,80	21,56	39,60	41,36
40-250/110	40-250/D233	11	19,80	1SV 15	0,75	1,76	19,80	21,56	39,60	41,36
40-250/150	40-250/D251	15	26,20	1SV 17	1,1	2,36	26,20	28,56	52,40	54,76
50-125/22	50-125/D119	2,2	4,64	1SV 07	0,37	1,35	4,64	5,99	9,28	10,63
50-125/30	50-125/D130	3	5,91	1SV 08	0,55	1,48	5,91	7,39	11,82	13,30
50-125/40	50-125/D139	4	7,50	1SV 08	0,55	1,48	7,50	8,98	15,00	16,48
50-160/55	50-160/D158	5,5	11,00	1SV 09	0,55	1,48	11,00	12,48	22,00	23,48
50-160/75	50-160/D174	7,5	14,30	1SV 10	0,55	1,48	14,30	15,78	28,60	30,08
50-200/110A	50-200/D197	11	19,80	1SV 12	0,75	1,76	19,80	21,56	39,60	41,36
50-200/110	50-200/D209	11	19,80	1SV 12	0,75	1,76	19,80	21,56	39,60	41,36
50-250/150	50-250/D224	15	26,20	1SV 15	0,75	1,76	26,20	27,96	52,40	54,16
50-250/185	50-250/D237	18,5	32,90	1SV 15	0,75	1,76	32,90	34,66	65,80	67,56
50-250/220	50-250/D250	22	39,10	1SV 17	1,1	2,36	39,10	41,46	78,20	80,56
65-125/40	65-125/D121	4	7,50	1SV 07	0,37	1,35	7,50	8,85	15,00	16,35
65-125/55	65-125/D129	5,5	11,00	1SV 08	0,55	1,48	11,00	12,48	22,00	23,48
65-125/75	65-125/D140	7,5	14,30	1SV 08	0,55	1,48	14,30	15,78	28,60	30,08
65-160/110A	65-160/D161	11	19,80	1SV 09	0,55	1,48	19,80	21,28	39,60	41,08
65-160/110	65-160/D168	11	19,80	1SV 10	0,55	1,48	19,80	21,28	39,60	41,08
65-160/150	65-160/D178	15	26,20	1SV 10	0,55	1,48	26,20	27,68	52,40	53,88
65-200/150	65-200/D187	15	26,20	1SV 11	0,55	1,48	26,20	27,68	52,40	53,88
65-200/185	65-200/D198	18,5	32,90	1SV 12	0,75	1,76	32,90	34,66	65,80	67,56
65-200/220	65-200/D210	22	39,10	1SV 12	0,75	1,76	39,10	40,86	78,20	79,96
65-250/220	65-250/D220	22	39,10	1SV 13	0,75	1,76	39,10	40,86	78,20	79,96
65-250/300	65-250/D241	30	53,60	1SV 15	0,75	1,76	53,60	55,36	107,20	108,96
65-250/370	65-250/D258	37	65,80	1SV 17	1,1	2,36	65,80	68,16	131,60	133,96
80-160/150	80-160/D163	15	26,20	1SV 09	0,55	1,48	26,20	27,68	52,40	53,88
80-160/185	80-160/D173	18,5	32,90	1SV 10	0,55	1,48	32,90	34,38	65,80	67,28
80-200/220	80-200/D189	22	39,10	1SV 11	0,55	1,48	39,10	40,58	78,20	79,68
80-200/300	80-200/D207	30	53,60	1SV 12	0,75	1,76	53,60	55,36	107,20	108,96
80-250/370	80-250/D225	37	65,80	1SV 15	0,75	1,76	65,80	67,56	131,60	133,36
80-250/450	80-250/D238	45	78,00	1SV 15	0,75	1,76	78,00	79,76	156,00	157,76
80-250/550	80-250/D256	55	95,00	1SV 17	1,1	2,36	95,00	97,36	190,00	192,36

Akim olarak belirtilen elektrikli pompa tarafından çekilen maksimum akımdır.

ENELP-FHF32-80_2p50-en_d_te

GEN../FHF 100-125 PAKET HİDROFOR 50 Hz'DE ELEKTRİK VERİ TABLOSU

ELEKTRİKLİ ANA POMPA 3 X 400 V				ELEKTRİKLİ PİLOT POMPA 3 X 400 V			SET TARAFINDAN ÇEKİLEN AKIM 3 X 400V			
ELEKTRİKLİ POMPA	TİP FHF..	Pn	In	TİP	Pn	In	GEN..10	GEN..11	GEN..20	GEN..21
	POMPA	kW	A		kW	A				
100-160/185	100-160/D150	18,5	32,90	1SV 08	0,55	3,88	1,48	36,78	65,80	69,68
100-160/220	100-160/D165	22	39,10	1SV 09	0,55	3,88	1,48	42,98	78,20	82,08
100-160/300	100-160/D185	30	53,60	1SV 11	0,55	3,88	1,48	57,48	107,20	111,08
100-200/185	100-200/D168	18,5	32,90	1SV 10	0,55	3,88	1,48	36,78	65,80	69,68
100-200/300	100-200/D192	30	53,60	1SV 11	0,55	3,88	1,48	57,48	107,20	111,08
100-200/370	100-200/D203	37	65,80	1SV 12	0,75	4,88	1,76	70,68	131,60	136,48
100-200/450	100-200/D213	45	78,00	1SV 13	0,75	4,88	1,76	82,88	156,00	160,88
100-250/300	100-250/D200	30	53,60	1SV 12	0,75	4,88	1,76	58,48	107,20	112,08
100-250/450	100-250/D221	45	78,00	1SV 15	0,75	4,88	1,76	82,88	156,00	160,88
100-250/550	100-250/D235	55	95,00	1SV 15	0,75	4,88	1,76	99,88	190,00	194,88
100-250/750	100-250/D254	75	129,00	1SV 17	1,1	6,77	2,36	135,77	258,00	264,77
100-250/900	100-250/D267	90	154,00	1SV 19	1,1	6,77	2,36	160,77	308,00	314,77
125-200/300	125-200/D180	30	53,60	1SV 09	0,55	3,88	1,48	57,48	107,20	111,08
125-200/450	125-200/D206	45	78,00	1SV 11	0,55	3,88	1,48	81,88	156,00	159,88
125-200/550	125-200/D216	55	95,00	1SV 12	0,75	4,88	1,76	99,88	190,00	194,88
125-270/750	125-270/D224	75	129,00	1SV 13	0,75	4,88	1,76	133,88	258,00	262,88
125-270/900	125-270/D237	90	154,00	1SV 15	0,75	4,88	1,76	158,88	308,00	312,88
125-270/1100	125-270/D253	110	188,00	1SV 17	1,1	6,77	2,36	194,77	376,00	382,77
125-270/1320	125-270/D266	132	223,00	1SV 19	1,1	6,77	2,36	229,77	446,00	452,77

Akım olarak belirtilen elektrikli pompa tarafından çekilen maksimum akımdır.

ENELP-FHF100-125_2p50-en_d_te

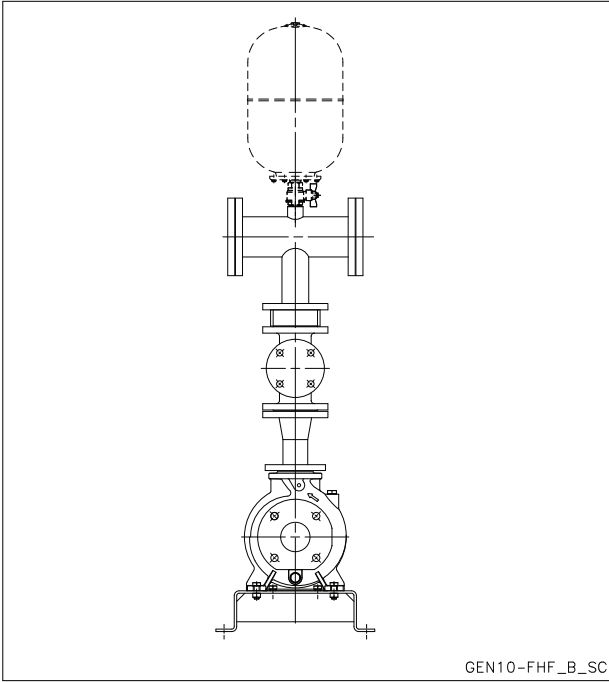
EN 12845
paket tip
yangın
hidroforları

KULLANIM ALANLARI
EVSEL, ENDÜSTRİYEL

UYGULAMALAR

- Sabit yangın söndürme sistemleri.
Otomatik Sprinkler sistemleri.

GEN..10/FHF
Serisi

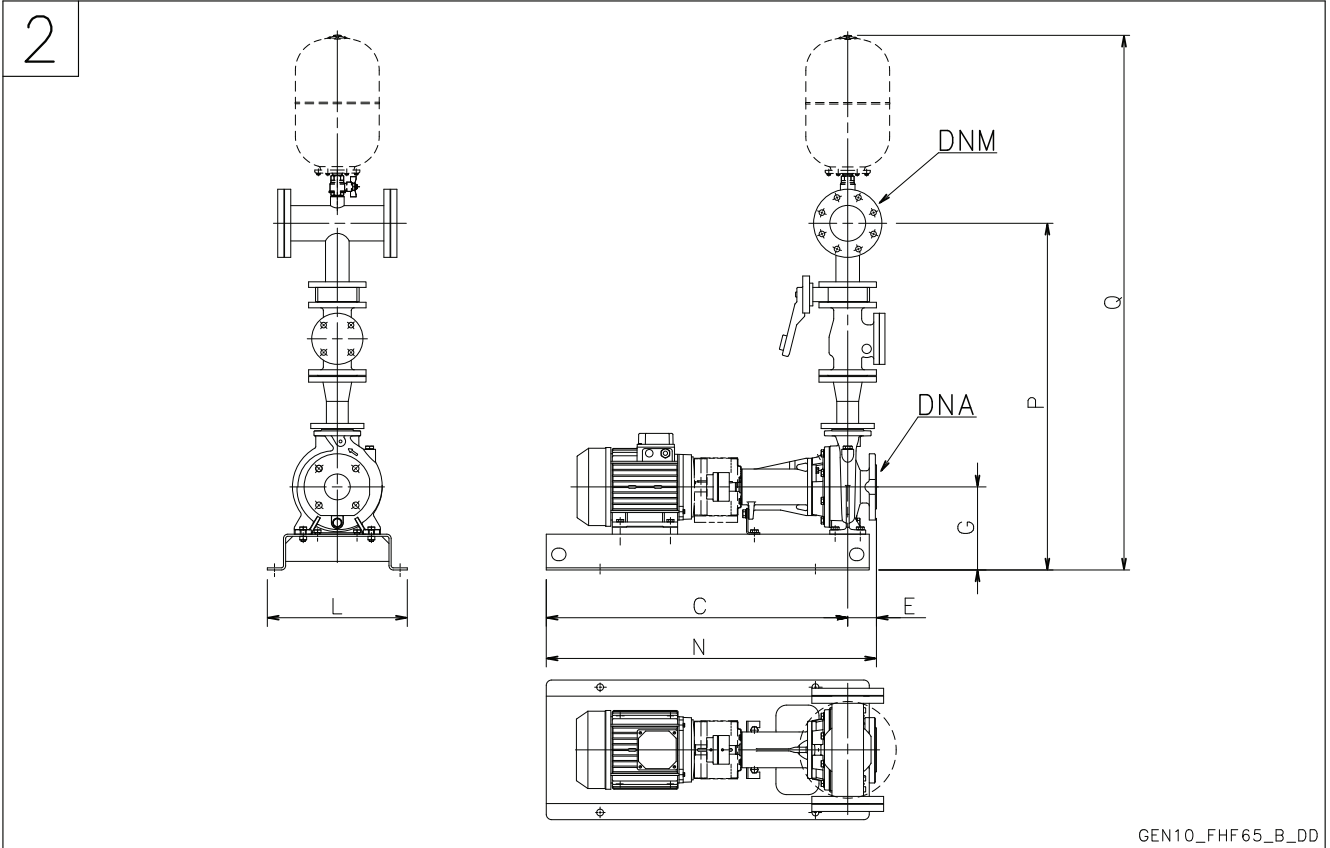
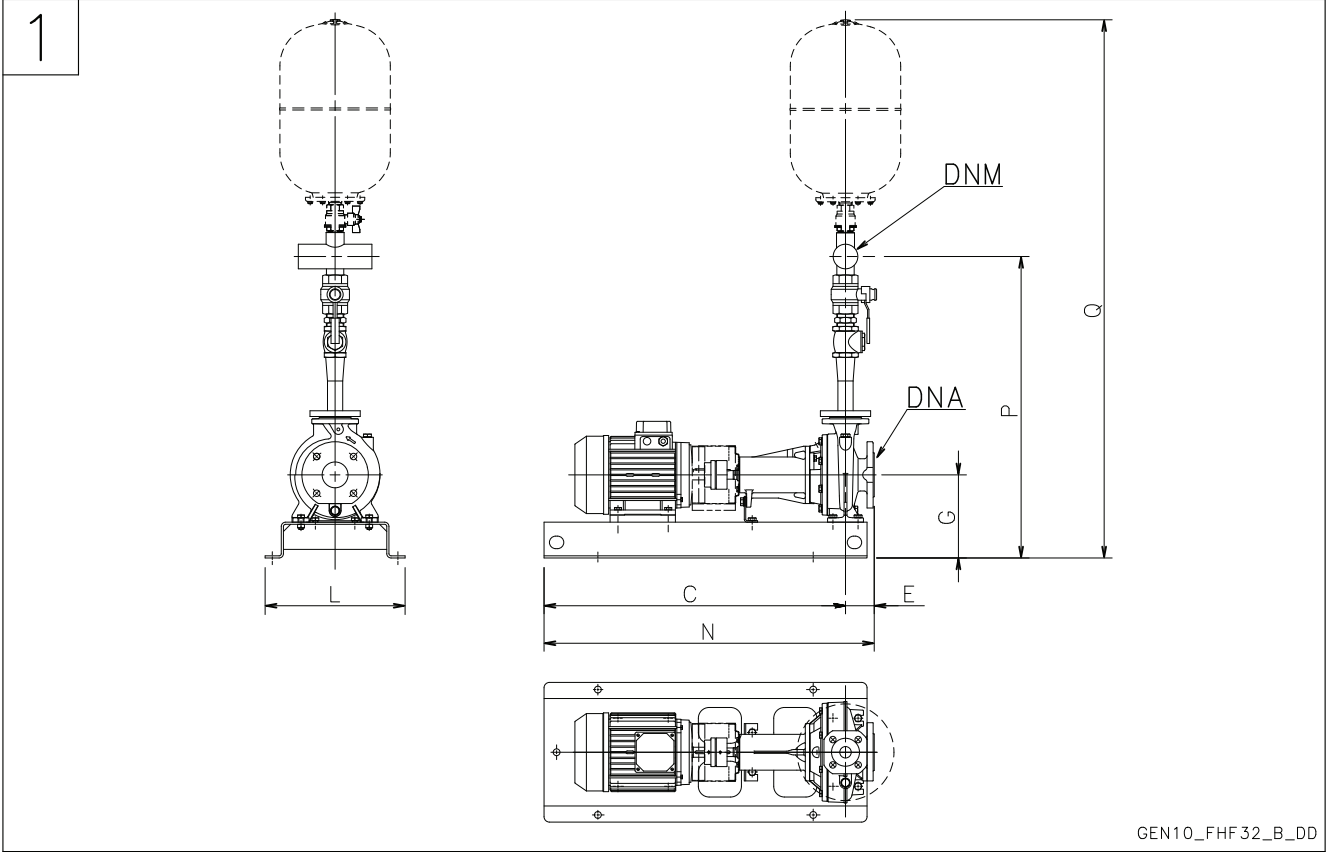


TEKNİK ÖZELLİKLER

- 650 m³/s'e varan **debi**.
- 100 m'ye varan **basma yüksekliği**.
- Panel besleme gücü voltajı:
3 x 400V ±%10.
- Frekans: 50 Hz.
- Dış kontrol paneli için voltaj:
24 Vac.
- Koruma derecesi:
- elektrik paneli: IP54.
- Elektrikli pompa maksimum gücü
132 kW.
- Motor yol verme:
 - Pompa (GEND...) için 22 kW'ye varan güçler için doğrudan.
 - Daha yüksek güçler için yıldız/üçgen (GENY... paketi).
- **Yatay eksenli elektrikli ana pompa:**
 - FHF Serisi (IP55 motor koruma sınıfı).
- Maksimum çalışma basıncı:
12 bar.

**GEN..10/FHF 32-80 SERİSİ
EN 12845 PAKET TİP YANGIN SÖNDÜRME HİDROFORLARI**

GEN../FHF



GEN..10/FHF 32-80 SERİSİ EN 12845 PAKET TİP YANGIN SÖNDÜRME HİDROFORLARI

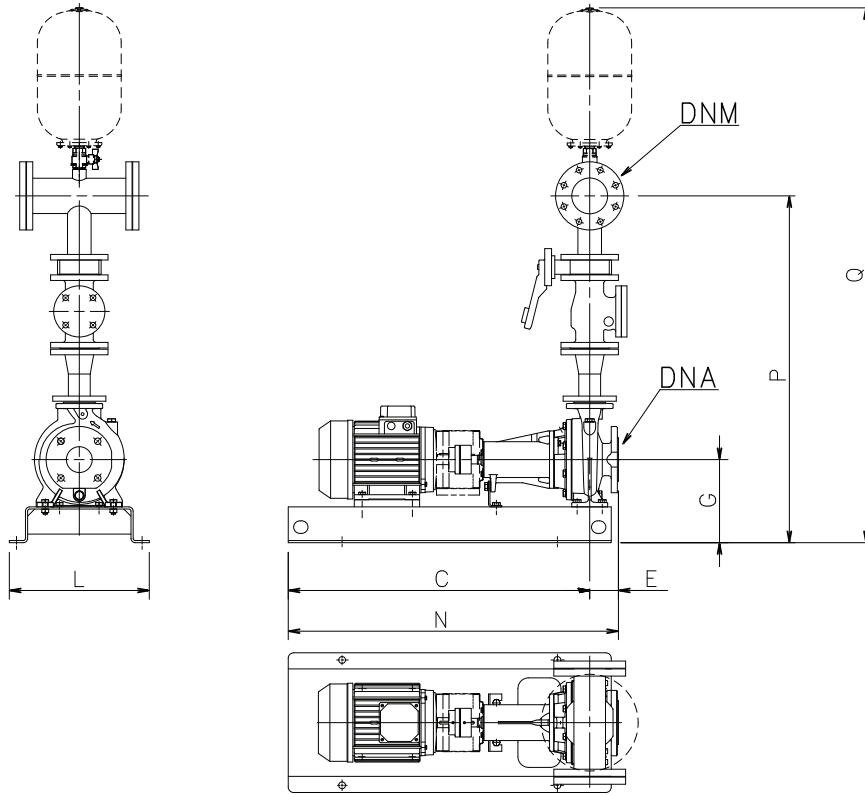
GEN..10	DIS N°	DNA	DNM	C	E	G	L	N	P	Q
FHF32-125/07	1	R 2"	Rp 1" 1/2	765	80	212	360	845	773	1347
FHF32-125/11	1	R 2"	Rp 1" 1/2	765	80	212	360	845	773	1347
FHF32-160/15	1	R 2"	Rp 1" 1/2	840	80	232	390	920	813	1387
FHF32-160/22	1	R 2"	Rp 1" 1/2	840	80	232	390	920	813	1387
FHF32-200/30	1	R 2"	Rp 1" 1/2	840	80	260	390	920	861	1435
FHF32-200/40	1	R 2"	Rp 1" 1/2	843	80	260	390	923	861	1435
FHF40-125/11	2	65	65	840	80	212	360	920	969	1557
FHF40-125/15	2	65	65	840	80	212	390	920	969	1557
FHF40-125/22	2	65	65	840	80	212	390	920	969	1557
FHF40-160/30	2	65	65	840	80	232	390	920	1009	1597
FHF40-160/40	2	65	65	843	80	232	390	923	1009	1597
FHF40-200/55	2	65	65	940	100	260	450	1040	1057	1645
FHF40-200/75	2	65	65	940	100	260	450	1040	1057	1645
FHF40-250/110A	2	65	65	1175	100	280	540	1275	1122	1710
FHF40-250/110	2	65	65	1175	100	280	540	1275	1122	1710
FHF40-250/150	2	65	65	1175	100	280	540	1275	1122	1710
FHF50-125/22	2	65	65	840	100	232	390	940	1091	1679
FHF50-125/30	2	65	65	840	100	232	390	940	1091	1679
FHF50-125/40	2	65	65	843	100	232	390	943	1091	1679
FHF50-160/55	2	65	65	940	100	260	450	1040	1139	1727
FHF50-160/75	2	65	65	940	100	260	450	1040	1139	1727
FHF50-200/110A	2	65	65	1064	100	260	490	1164	1159	1747
FHF50-200/110	2	65	65	1064	100	260	490	1164	1159	1747
FHF50-250/150	2	65	65	1175	100	280	540	1275	1204	1792
FHF50-250/185	2	65	65	1175	100	280	540	1275	1204	1792
FHF50-250/220	2	65	65	1175	100	280	540	1275	1204	1792
FHF65-125/40	2	80	80	843	100	260	390	943	1196	1790
FHF65-125/55	2	80	80	925	100	260	450	1025	1196	1790
FHF65-125/75	2	80	80	925	100	260	450	1025	1196	1790
FHF65-160/110A	2	80	80	1175	100	260	540	1275	1216	1810
FHF65-160/110	2	80	80	1175	100	260	540	1275	1216	1810
FHF65-160/150	2	80	80	1175	100	260	540	1275	1216	1810
FHF65-200/150	2	80	80	1175	100	280	540	1275	1261	1855
FHF65-200/185	2	80	80	1175	100	280	540	1275	1261	1855
FHF65-200/220	2	80	80	1175	100	280	540	1275	1261	1855
FHF65-250/220	2	80	80	1234	100	310	540	1334	1316	1910
FHF65-250/300	2	80	80	1377	100	310	610	1477	1316	1910
FHF65-250/370	2	80	80	1377	100	310	610	1477	1316	1910
FHF80-160/150	2	100	100	1175	125	280	540	1300	1329	1936
FHF80-160/185	2	100	100	1175	125	280	540	1300	1329	1936
FHF80-200/220	2	100	100	1234	125	280	540	1359	1354	1961
FHF80-200/300	2	100	100	1377	125	310	610	1502	1384	1991
FHF80-250/370	2	100	100	1377	125	310	610	1502	1414	2021
FHF80-250/450	2	100	100	1466	125	365	610	1591	1469	2076
FHF80-250/550	2	100	100	1575	125	390	660	1700	1494	2101

Boyutlar mm cinsindedir. Tolerans ± 10 mm.

gen10_fhf-en_e_td

GEN..10/FHF 100-125 SERİSİ EN 12845 PAKET TİP YANGIN SÖNDÜRME HİDROFORLARI

2



GEN10_FHF65_B_DD

GEN..10	DNA	DNM	C	E	G	L	N	P	Q
FHF100-160/185	125	125	1258	125	298	550	1383	1493	2113
FHF100-160/220	125	125	1274	125	298	550	1399	1493	2113
FHF100-160/300	125	125	1377	125	298	550	1502	1493	2113
FHF100-200/185	125	125	1258	125	273	550	1383	1468	2088
FHF100-200/300	125	125	1377	125	273	550	1502	1468	2088
FHF100-200/370	125	125	1377	125	273	550	1502	1468	2088
FHF100-200/450	125	125	1466	125	318	670	1591	1513	2133
FHF100-250/300	125	125	1377	140	298	550	1517	1493	2113
FHF100-250/450	125	125	1466	140	298	550	1606	1493	2113
FHF100-250/550	125	125	1575	140	343	670	1715	1538	2158
FHF100-250/750	125	125	1681	140	373	740	1821	1568	2188
FHF100-250/900	125	125	1681	140	373	740	1821	1568	2188
FHF125-200/300	150	150	1437	140	323	550	1577	1650	2284
FHF125-200/450	150	150	1526	140	343	670	1666	1670	2304
FHF125-200/550	150	150	1635	140	343	670	1775	1670	2304
FHF125-270/750	150	150	1822	140	423	750	1962	1790	2424
FHF125-270/900	150	150	1822	140	423	750	1962	1790	2424
FHF125-270/1100	150	150	1992	140	478	870	2132	1845	2479
FHF125-270/1320	150	150	1992	140	478	870	2132	1845	2479

Boyutlar mm cinsindedir. Tolerans ± 10 mm.

gen10_fhf100-en_d_td

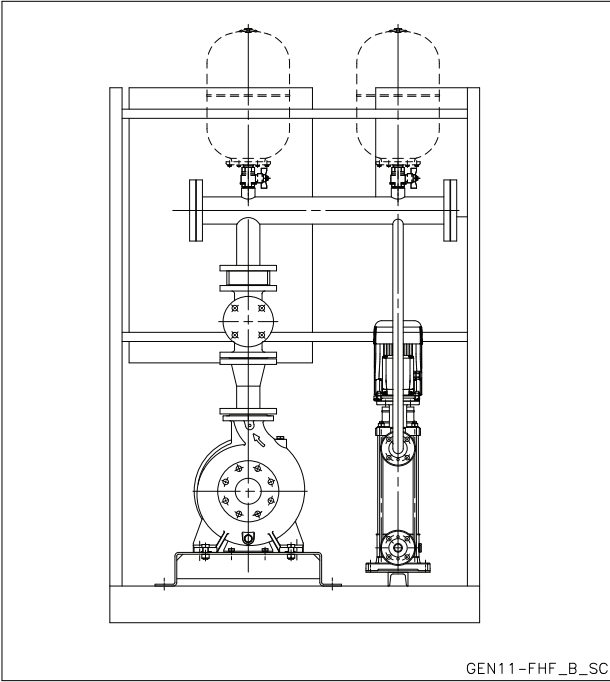
EN 12845
paket tip
yangın
hidroforları

KULLANIM ALANLARI
EVSEL, ENDÜSTRİYEL

UYGULAMALAR

- Sabit yangın söndürme sistemleri.
Otomatik Sprinkler sistemleri.

GEN..11/FHF
Serisi

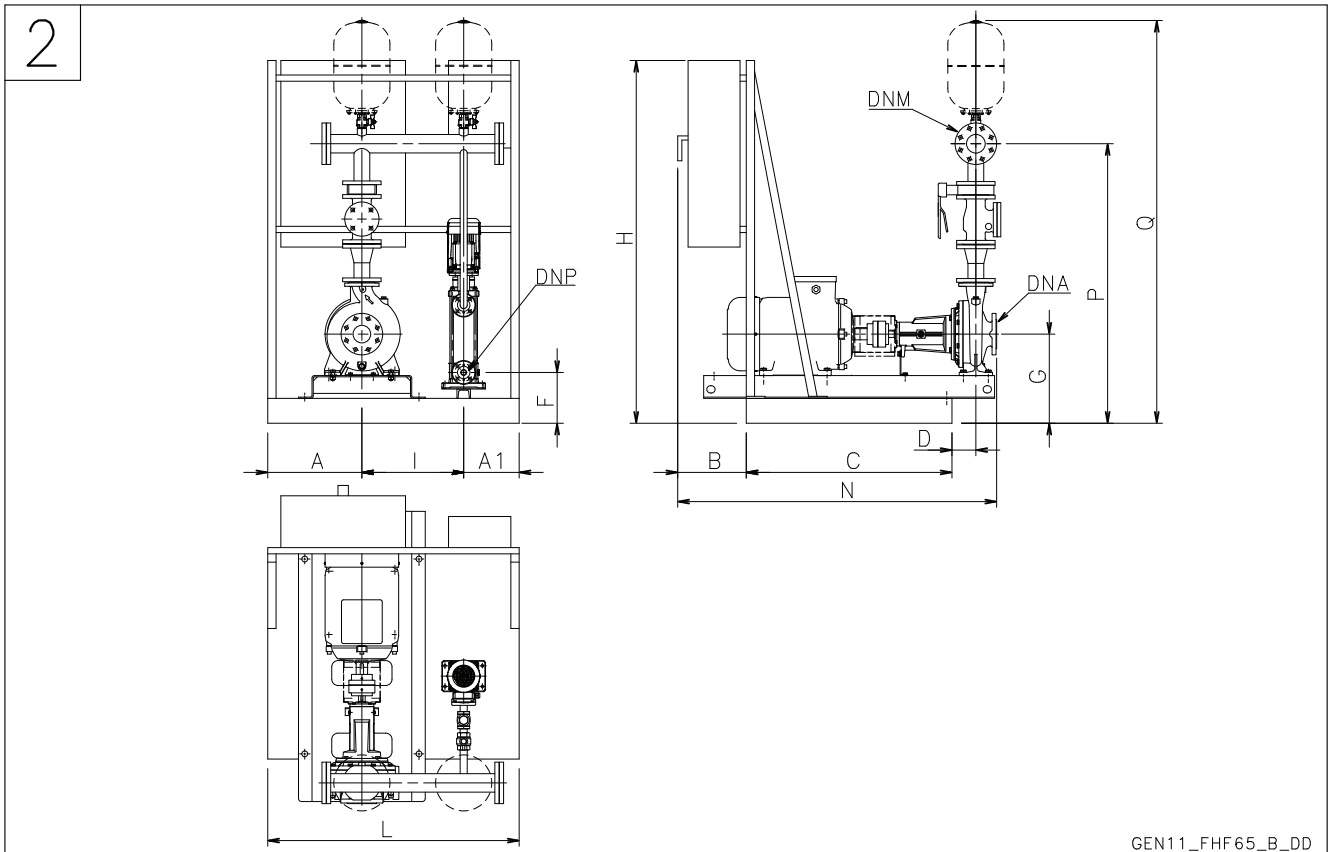
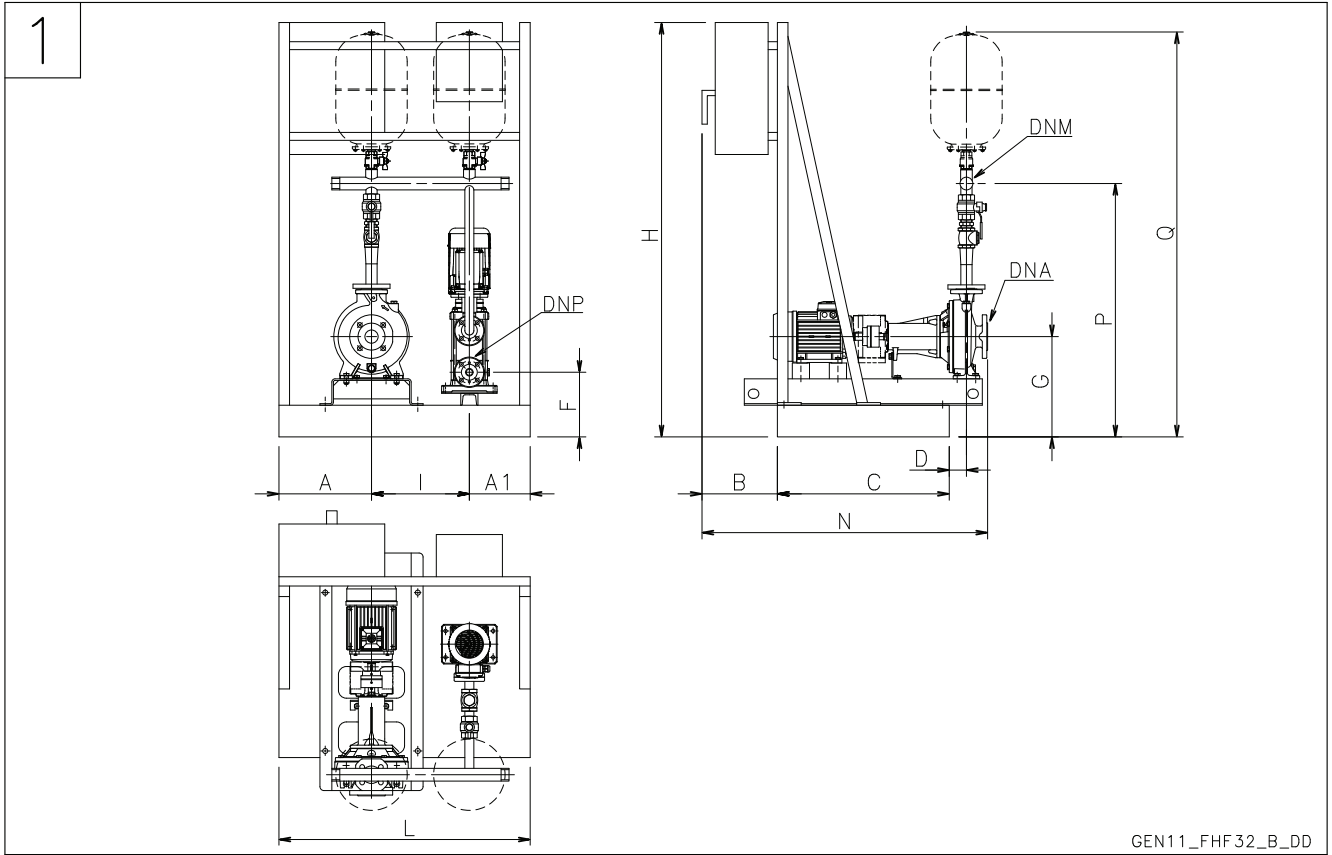


TEKNİK ÖZELLİKLER

- 650 m³/s'e varan **debi**.
- 100 m'ye varan **basma yüksekliği**.
- Panel besleme gücü voltajı:
3 x 400V ±%10.
- Frekans: 50 Hz.
- Dış kontrol paneli için voltaj:
24 Vac.
- Koruma derecesi:
- elektrik paneli: IP54.
- Elektrikli pompa maksimum gücü
132 kW.
- Motor yol verme:
 - Pompa (GEND...) için 22 kW'ye varan güçler için doğrudan.
 - Daha yüksek güçler için yıldız/üçgen (GENY... paketi).
- **Yatay eksenli elektrikli ana pompa:**
 - FHF Serisi (IP55 motor koruma sınıfı).
- **Dikey eksenli elektrikli pilot pompa:**
 - SV Serisi (IP55 motor koruma sınıfı).
- Maksimum çalışma basıncı:
12 bar.

**GEN..11/FHF 32-80 SERİSİ
EN 12845 PAKET TİP YANGIN SÖNDÜRME HİDROFORLARI**

GEN../FHF



GEN..11/FHF 32-80 SERİSİ EN 12845 PAKET TİP YANGIN SÖNDÜRME HİDROFORLARI

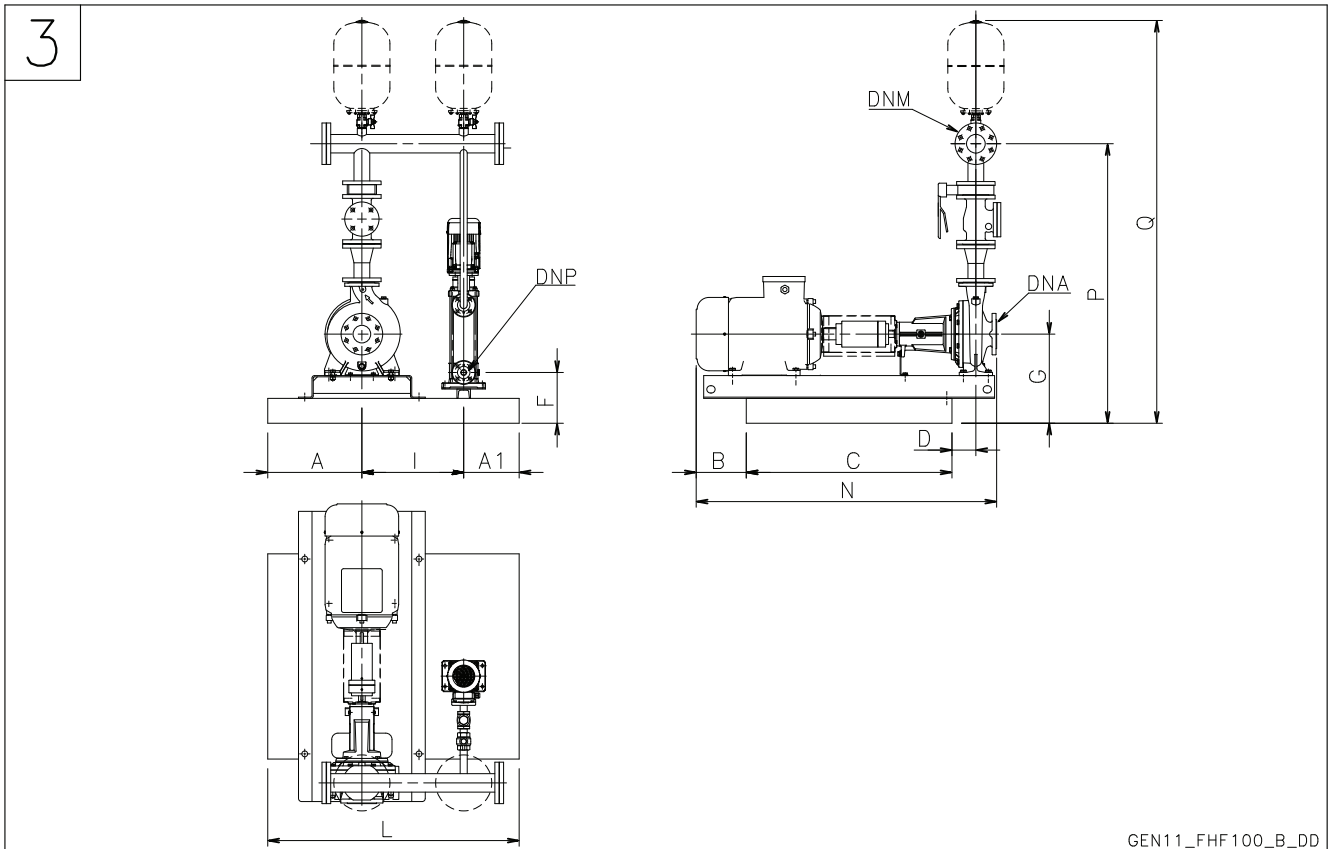
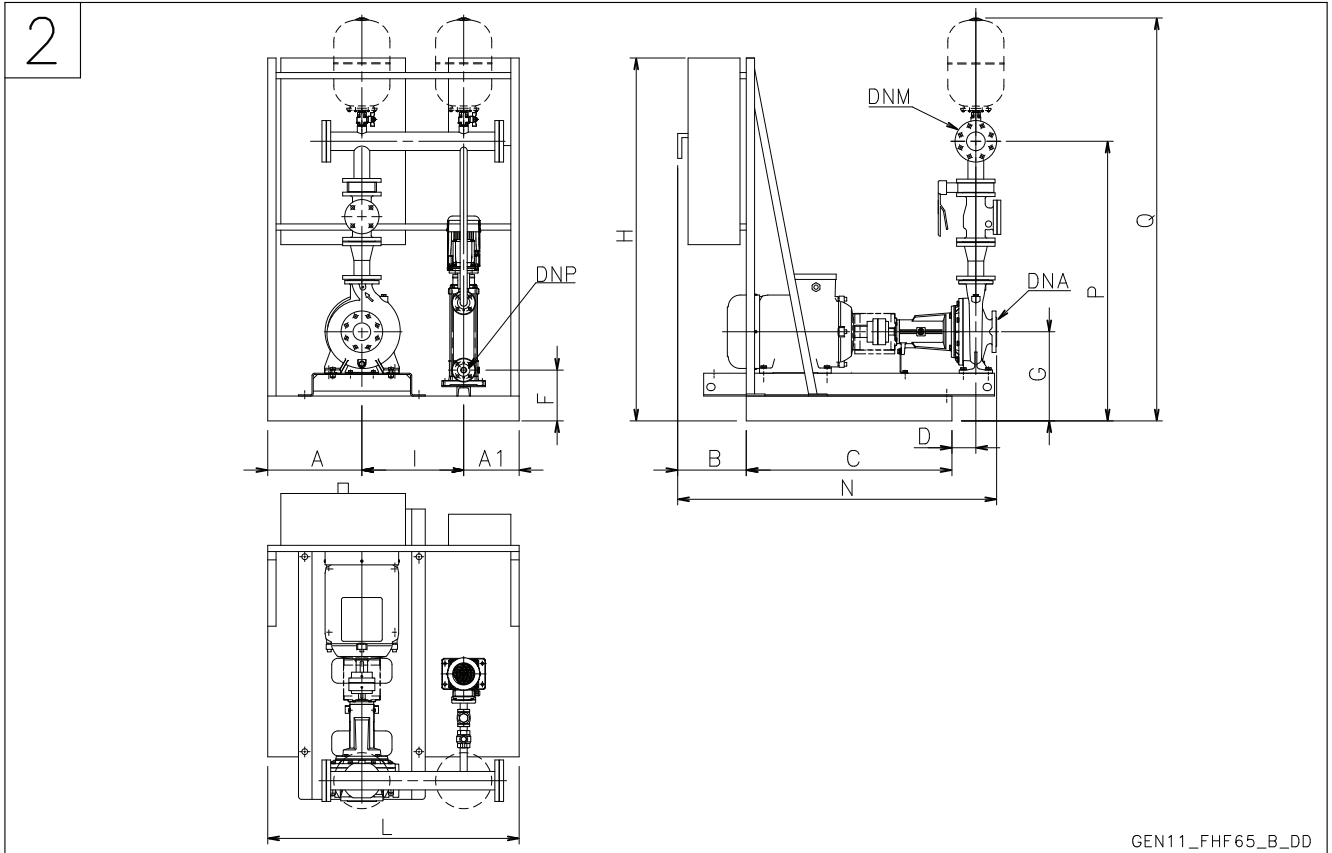
GEN..11	DRW N°	DNA	DNP	DNM	A	A1	B	C	D	F	G	H	I	L	N	P	Q
FHF32-125/07	1	R 2"	Rp 1"	Rp 1" 1/2	320	260	240	590	45	225	312	1400	370	950	955	873	1447
FHF32-125/11	1	R 2"	Rp 1"	Rp 1" 1/2	320	260	240	590	45	225	312	1400	370	950	955	873	1447
FHF32-160/15	1	R 2"	Rp 1"	Rp 1" 1/2	327	253	240	650	65	225	332	1400	370	950	1035	913	1487
FHF32-160/22	1	R 2"	Rp 1"	Rp 1" 1/2	327	253	240	650	65	225	332	1400	370	950	1035	913	1487
FHF32-200/30	1	R 2"	Rp 1"	Rp 1" 1/2	327	253	240	650	65	225	360	1400	370	950	1035	961	1535
FHF32-200/40	1	R 2"	Rp 1"	Rp 1" 1/2	327	253	240	650	65	225	360	1400	370	950	1035	961	1535
FHF40-125/11	2	65	Rp 1"	65	320	260	240	590	45	225	312	1400	370	950	955	1069	1657
FHF40-125/15	2	65	Rp 1"	65	327	253	240	650	65	225	312	1400	370	950	1035	1069	1657
FHF40-125/22	2	65	Rp 1"	65	327	253	240	650	65	225	312	1400	370	950	1035	1069	1657
FHF40-160/30	2	65	Rp 1"	65	327	253	240	650	65	225	332	1400	370	950	1035	1109	1697
FHF40-160/40	2	65	Rp 1"	65	327	253	240	650	65	225	332	1400	370	950	1035	1109	1697
FHF40-200/55	2	65	Rp 1"	65	338	222	240	710	85	245	380	1420	440	1000	1135	1177	1765
FHF40-200/75	2	65	Rp 1"	65	338	222	240	710	85	245	380	1420	440	1000	1135	1177	1765
FHF40-250/110A	2	65	Rp 1"	65	435	295	280	890	105	245	400	1420	440	1170	1375	1242	1830
FHF40-250/110	2	65	Rp 1"	65	435	295	280	890	105	245	400	1420	440	1170	1375	1242	1830
FHF40-250/150	2	65	Rp 1"	65	435	295	280	890	105	245	400	1570	440	1170	1375	1242	1830
FHF50-125/22	2	65	Rp 1"	65	327	253	240	650	65	225	332	1400	370	950	1055	1191	1779
FHF50-125/30	2	65	Rp 1"	65	327	253	240	650	65	225	332	1400	370	950	1055	1191	1779
FHF50-125/40	2	65	Rp 1"	65	327	253	240	650	65	225	332	1400	370	950	1055	1191	1779
FHF50-160/55	2	65	Rp 1"	65	338	222	240	710	85	245	380	1420	440	1000	1135	1259	1847
FHF50-160/75	2	65	Rp 1"	65	338	222	240	710	85	245	380	1420	440	1000	1135	1259	1847
FHF50-200/110A	2	65	Rp 1"	65	435	295	280	790	105	245	380	1420	440	1170	1275	1279	1867
FHF50-200/110	2	65	Rp 1"	65	435	295	280	790	105	245	380	1420	440	1170	1275	1279	1867
FHF50-250/150	2	65	Rp 1"	65	435	295	280	890	105	245	400	1570	440	1170	1375	1324	1912
FHF50-250/185	2	65	Rp 1"	65	435	295	280	890	105	245	400	1750	440	1170	1375	1324	1912
FHF50-250/220	2	65	Rp 1"	65	435	295	280	890	105	245	400	1750	440	1170	1375	1324	1912
FHF65-125/40	2	80	Rp 1"	80	323	187	240	650	50	225	360	1400	440	950	1040	1296	1890
FHF65-125/55	2	80	Rp 1"	80	338	222	240	710	70	245	380	1420	440	1000	1120	1316	1910
FHF65-125/75	2	80	Rp 1"	80	338	222	240	710	70	245	380	1420	440	1000	1120	1316	1910
FHF65-160/110A	2	80	Rp 1"	80	435	295	280	890	105	245	380	1420	440	1170	1375	1336	1930
FHF65-160/110	2	80	Rp 1"	80	435	295	280	890	105	245	380	1420	440	1170	1375	1336	1930
FHF65-160/150	2	80	Rp 1"	80	435	295	280	890	105	245	380	1570	440	1170	1375	1336	1930
FHF65-200/150	2	80	Rp 1"	80	435	295	280	890	105	245	400	1570	440	1170	1375	1381	1975
FHF65-200/185	2	80	Rp 1"	80	435	295	280	890	105	245	400	1570	440	1170	1375	1381	1975
FHF65-200/220	2	80	Rp 1"	80	435	295	280	890	105	245	400	1570	440	1170	1375	1381	1975
FHF65-250/220	2	80	Rp 1"	80	435	295	280	890	90	245	430	1750	440	1170	1360	1436	2030
FHF65-250/300	2	80	Rp 1"	80	430	250	280	990	115	245	430	1750	490	1170	1485	1436	2030
FHF65-250/370	2	80	Rp 1"	80	430	250	280	990	115	245	430	1940	490	1170	1485	1436	2030
FHF80-160/150	2	100	Rp 1"	100	435	295	280	890	105	245	400	1570	440	1170	1400	1449	2056
FHF80-160/185	2	100	Rp 1"	100	435	295	280	890	105	245	400	1750	440	1170	1400	1449	2056
FHF80-200/220	2	100	Rp 1"	100	435	295	280	890	105	245	400	1750	440	1170	1400	1474	2081
FHF80-200/300	2	100	Rp 1"	100	430	250	280	990	130	245	430	1750	490	1170	1525	1504	2111
FHF80-250/370	2	100	Rp 1"	100	430	250	280	990	115	245	430	1940	490	1170	1510	1534	2141
FHF80-250/450	2	100	Rp 1"	100	430	250	330	990	115	245	485	1940	490	1170	1560	1589	2196
FHF80-250/550	2	100	Rp 1"	100	525	275	330	1120	155	265	530	1960	600	1400	1730	1634	2241

Boyutlar mm cinsindedir. Tolerans ± 10 mm.

gen11_fhf-en_e_td

**GEN..11/FHF 100-125 SERİSİ
EN 12845 PAKET TİP YANGIN SÖNDÜRME HİDROFORLARI**

GEN../FHF



GEN..11/FHF 100-125 SERİSİ EN 12845 PAKET TİP YANGIN SÖNDÜRME HİDROFORLARI

GEN..11	DRW N°	DNA	DNP	DNM	A	A1	B	C	D	F	G	H	I	L	N	P	Q
FHF100-160/185	2	125	Rp 1"	125	411	269	283	890	85	245	418	1750	490	1170	1383	1613	2233
FHF100-160/220	2	125	Rp 1"	125	411	269	149	1020	105	245	418	1750	490	1170	1399	1613	2233
FHF100-160/300	2	125	Rp 1"	125	411	269	252	1020	105	245	418	1750	490	1170	1502	1613	2233
FHF100-200/185	2	125	Rp 1"	125	411	269	283	890	85	245	393	1750	490	1170	1383	1588	2208
FHF100-200/300	2	125	Rp 1"	125	411	269	252	1020	105	245	393	1750	490	1170	1502	1588	2208
FHF100-200/370	2	125	Rp 1"	125	411	269	252	1020	105	245	393	1750	490	1170	1502	1588	2208
FHF100-200/450	2	125	Rp 1"	125	451	249	211	1130	125	245	438	1750	600	1300	1591	1633	2253
FHF100-250/300	2	125	Rp 1"	125	411	269	252	1020	105	245	418	1750	490	1170	1517	1613	2233
FHF100-250/450	2	125	Rp 1"	125	411	269	341	1020	105	245	418	1750	490	1170	1606	1613	2233
FHF100-250/550	2	125	Rp 1"	125	451	249	320	1130	125	245	463	1750	600	1300	1715	1658	2278
FHF100-250/750	3	125	Rp 1"	125	620	220	431	1110	140	265	513	/	600	1440	1821	1708	2328
FHF100-250/900	3	125	Rp 1"	125	620	220	431	1110	140	265	513	/	600	1440	1821	1708	2328
FHF125-200/300	2	150	Rp 1"	150	411	269	312	1020	105	245	443	1750	490	1170	1577	1770	2404
FHF125-200/450	2	150	Rp 1"	150	451	249	271	1130	125	245	463	1750	600	1300	1666	1790	2424
FHF125-200/550	2	150	Rp 1"	150	451	249	380	1130	125	245	463	1750	600	1300	1775	1790	2424
FHF125-270/750	3	150	Rp 1"	150	620	220	482	1400	80	265	563	/	600	1440	1962	1930	2564
FHF125-270/900	3	150	Rp 1"	150	620	220	482	1400	80	265	563	/	600	1440	1962	1930	2564
FHF125-270/1100	3	150	Rp 1"	150	650	220	652	1400	80	265	618	/	650	1520	2132	1985	2619
FHF125-270/1320	3	150	Rp 1"	150	650	220	652	1400	80	265	618	/	650	1520	2132	1985	2619

Boyutlar mm cinsindedir. Tolerans \pm 10 mm.

gen11_fhf100-en_e_td

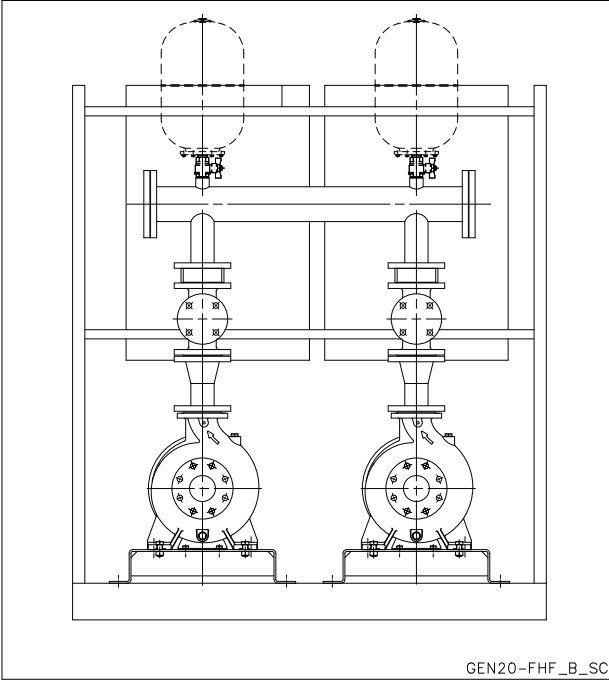
EN 12845
paket tip
yangın
hidroforları

KULLANIM ALANLARI
EVSEL, ENDÜSTRİYEL

UYGULAMALAR

- Sabit yangın söndürme sistemleri.
- Otomatik Sprinkler sistemleri.

GEN..20/FHF
Serisi

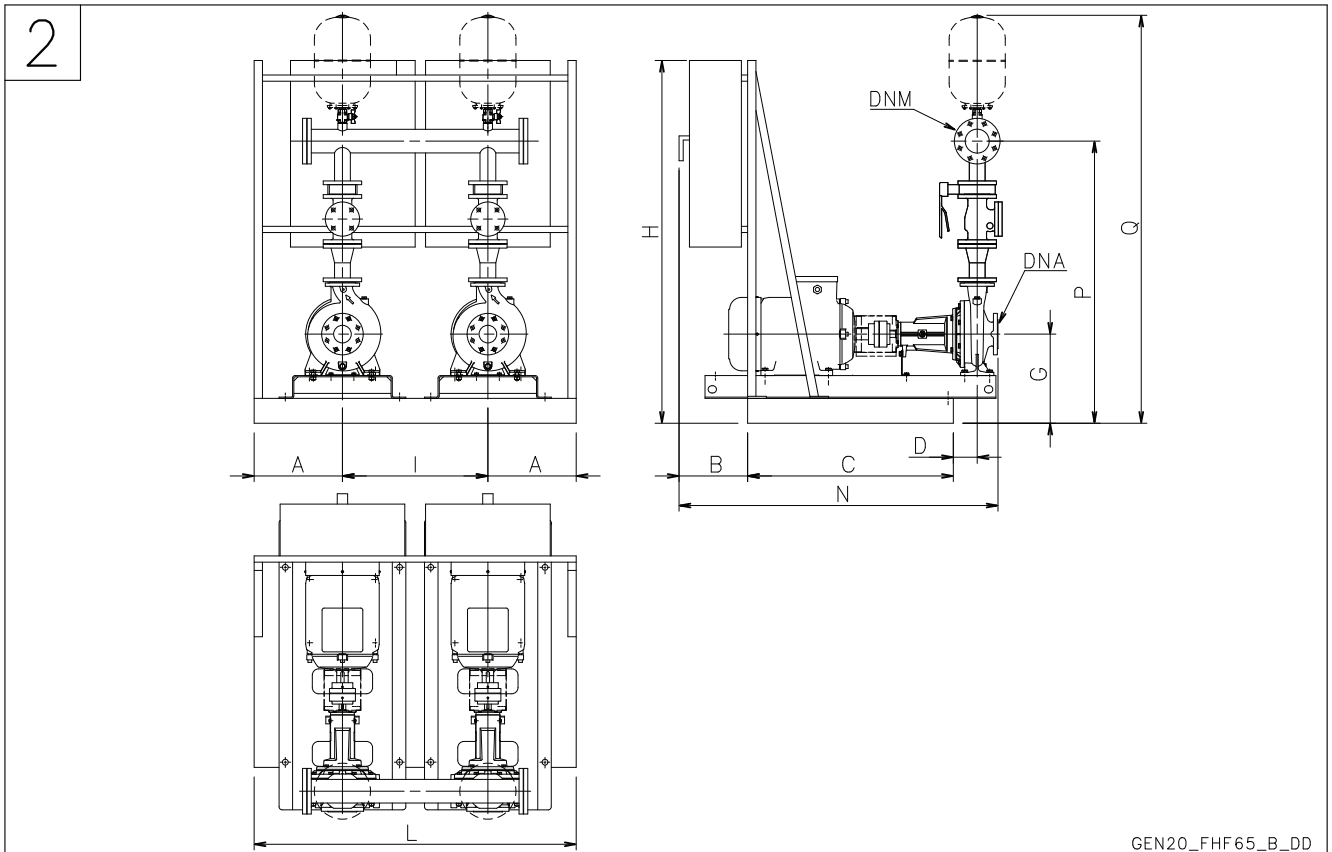
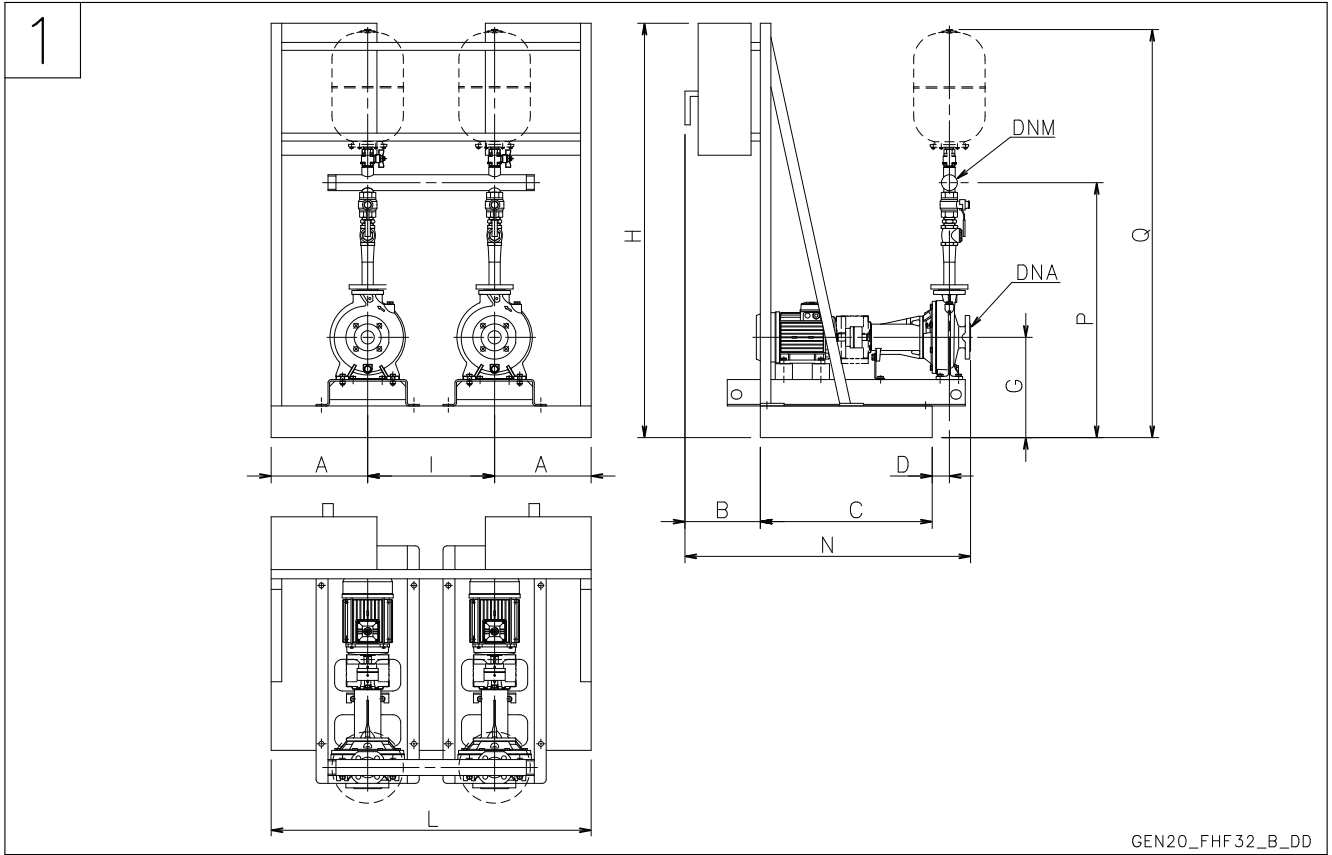


TEKNİK ÖZELLİKLER

- 1.300 m³/s'e varan **debi**.
- 100 m'ye varan **basma yüksekliği**.
- Panel besleme gücü voltajı:
3 x 400V ±%10.
- Frekans: 50 Hz.
- Dış kontrol paneli için voltaj:
24 Vac.
- Koruma derecesi:
- elektrik paneli: IP54.
- Elektrikli pompa maksimum gücü
132 kW.
- Motor yol verme:
 - Pompa (GEND...) için 22 kW'ye varan güçler için doğrudan.
 - Daha yüksek güçler için yıldız/üçgen (GENY... paketi).
- **Yatay eksenli elektrikli ana pompa:**
 - FHF Serisi (IP55 motor koruma sınıfı).
- Maksimum çalışma basıncı:
12 bar.

**GEN..20/FHF 32-80 SERİSİ
EN 12845 PAKET TİP YANGIN SÖNDÜRME HİDROFORLARI**

GEN../FHF



GEN..20/FHF 32-80 SERİSİ EN 12845 PAKET TİP YANGIN SÖNDÜRME HİDROFORLARI

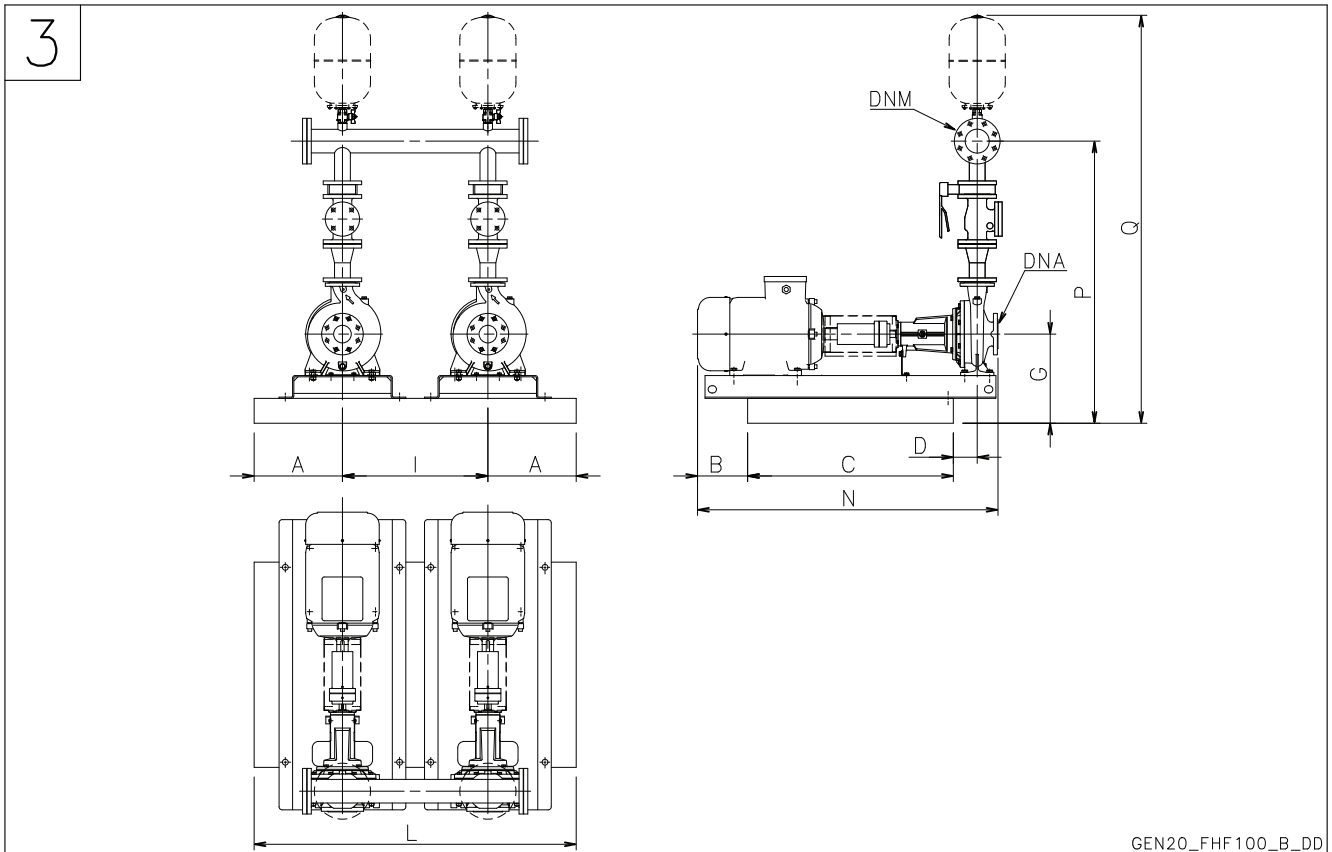
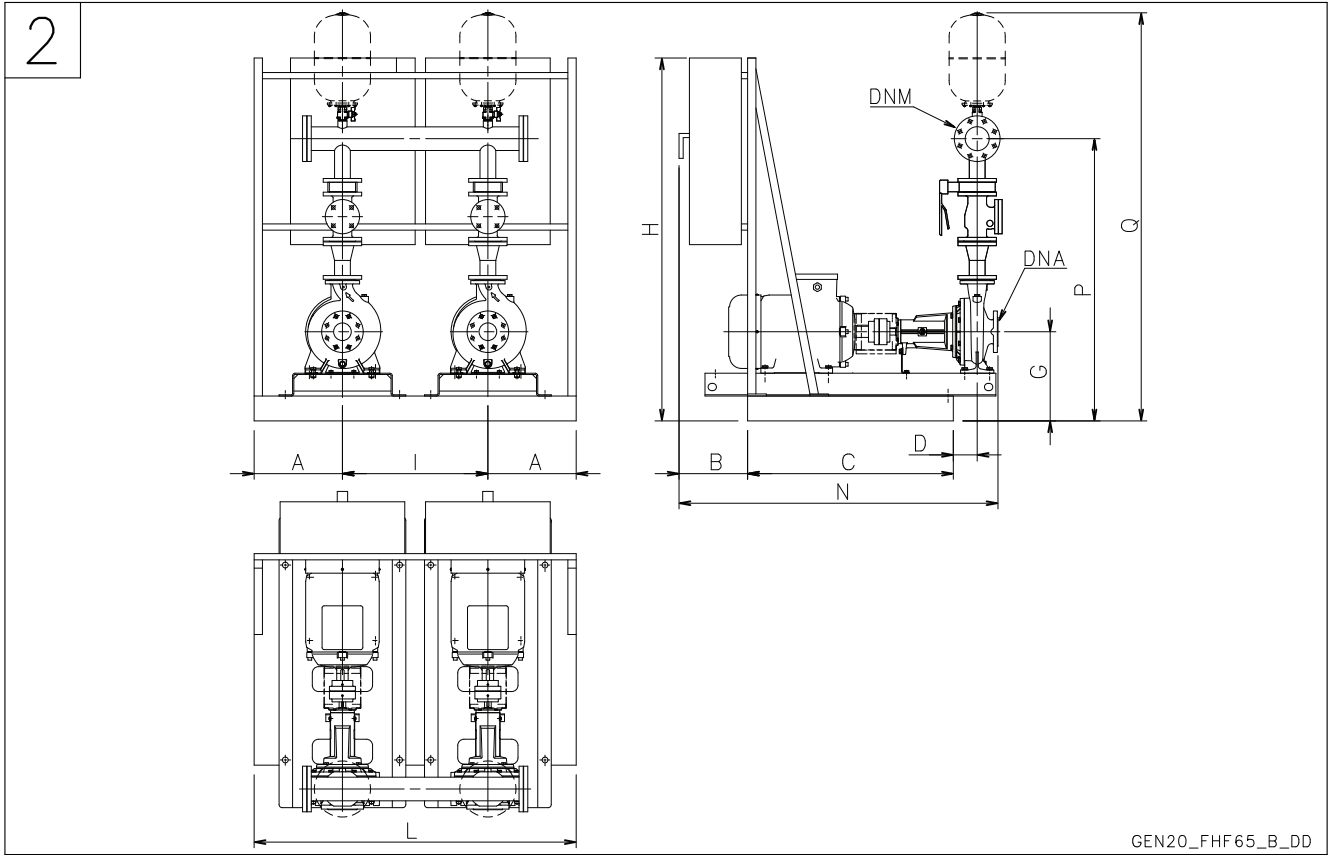
GEN..20	DRW N°	DNA	DNM	A	B	C	D	G	H	I	L	N	P	Q
FHF32-125/07	1	R 2"	R 2"	345	240	590	45	312	1400	480	1170	955	879	1459
FHF32-125/11	1	R 2"	R 2"	345	240	590	45	312	1400	480	1170	955	879	1459
FHF32-160/15	1	R 2"	R 2"	345	240	650	65	332	1400	480	1170	1035	919	1499
FHF32-160/22	1	R 2"	R 2"	345	240	650	65	332	1400	480	1170	1035	919	1499
FHF32-200/30	1	R 2"	R 2"	345	240	650	65	360	1400	480	1170	1035	967	1547
FHF32-200/40	1	R 2"	R 2"	345	240	650	65	360	1400	480	1170	1035	967	1547
FHF40-125/11	2	65	65	335	240	590	45	312	1400	540	1210	955	1069	1657
FHF40-125/15	2	65	65	335	240	650	65	312	1400	540	1210	1035	1069	1657
FHF40-125/22	2	65	65	335	240	650	65	312	1400	540	1210	1035	1069	1657
FHF40-160/30	2	65	65	335	240	650	65	332	1400	540	1210	1035	1109	1697
FHF40-160/40	2	65	65	335	240	650	65	332	1400	540	1210	1035	1109	1697
FHF40-200/55	2	65	65	335	240	710	85	380	1420	540	1210	1135	1177	1765
FHF40-200/75	2	65	65	335	240	710	85	380	1420	540	1210	1135	1177	1765
FHF40-250/110A	2	65	65	385	280	890	105	400	1420	630	1400	1375	1242	1830
FHF40-250/110	2	65	65	385	280	890	105	400	1420	630	1400	1375	1242	1830
FHF40-250/150	2	65	65	385	280	890	105	400	1570	630	1400	1375	1242	1830
FHF50-125/22	2	65	80	335	240	650	65	332	1400	540	1210	1055	1198	1792
FHF50-125/30	2	65	80	335	240	650	65	332	1400	540	1210	1055	1198	1792
FHF50-125/40	2	65	80	335	240	650	65	332	1400	540	1210	1055	1198	1792
FHF50-160/55	2	65	80	335	240	710	85	380	1420	540	1210	1135	1266	1860
FHF50-160/75	2	65	80	335	240	710	85	380	1420	540	1210	1135	1266	1860
FHF50-200/110A	2	65	80	385	280	790	105	380	1420	630	1400	1275	1286	1880
FHF50-200/110	2	65	80	385	280	790	105	380	1420	630	1400	1275	1286	1880
FHF50-250/150	2	65	80	385	280	890	105	400	1570	630	1400	1375	1331	1925
FHF50-250/185	2	65	80	385	280	890	105	400	1750	630	1400	1375	1331	1925
FHF50-250/220	2	65	80	385	280	890	105	400	1750	630	1400	1375	1331	1925
FHF65-125/40	2	80	100	335	240	650	50	360	1400	540	1210	1040	1308	1915
FHF65-125/55	2	80	100	335	240	710	70	380	1420	540	1210	1120	1328	1935
FHF65-125/75	2	80	100	335	240	710	70	380	1420	540	1210	1120	1328	1935
FHF65-160/110A	2	80	100	350	280	890	105	380	1420	700	1400	1375	1348	1955
FHF65-160/110	2	80	100	350	280	890	105	380	1420	700	1400	1375	1348	1955
FHF65-160/150	2	80	100	350	280	890	105	380	1570	700	1400	1375	1348	1955
FHF65-200/150	2	80	100	350	280	890	105	400	1570	700	1400	1375	1393	2000
FHF65-200/185	2	80	100	350	280	890	105	400	1570	700	1400	1375	1393	2000
FHF65-200/220	2	80	100	350	280	890	105	400	1570	700	1400	1375	1393	2000
FHF65-250/220	2	80	100	350	280	890	90	430	1750	700	1400	1360	1448	2055
FHF65-250/300	2	80	100	425	280	990	115	430	1750	700	1550	1485	1448	2055
FHF65-250/370	2	80	100	425	280	990	115	430	1940	700	1550	1485	1448	2055
FHF80-160/150	2	100	125	350	280	890	105	400	1570	700	1400	1400	1462	2082
FHF80-160/185	2	100	125	350	280	890	105	400	1750	700	1400	1400	1462	2082
FHF80-200/220	2	100	125	350	280	890	105	400	1750	700	1400	1400	1487	2107
FHF80-200/300	2	100	125	425	280	990	130	430	1750	700	1550	1525	1517	2137
FHF80-250/370	2	100	125	425	280	990	115	430	1940	700	1550	1510	1547	2167
FHF80-250/450	2	100	125	425	330	990	115	485	1940	700	1550	1560	1602	2222
FHF80-250/550	2	100	125	430	330	1120	155	530	1960	820	1680	1730	1647	2267

Boyutlar mm cinsindedir. Tolerans ± 10 mm.

gen20_fhf-en_f_td

**GEN..20/FHF 100-125 SERİSİ
EN 12845 PAKET TİP YANGIN SÖNDÜRME HİDROFORLARI**

GEN../FHF



GEN..20/FHF 100-125 SERİSİ EN 12845 PAKET TİP YANGIN SÖNDÜRME HİDROFORLARI

GEN..20	DRW N°	DNA	DNM	A	B	C	D	G	H	I	L	N	P	Q
FHF100-160/185	2	125	150	460	283	890	85	418	1750	630	1550	1383	1627	2261
FHF100-160/220	2	125	150	460	149	1020	105	418	1750	630	1550	1399	1627	2261
FHF100-160/300	2	125	200	460	252	1020	105	418	1750	630	1550	1502	1653	2312
FHF100-200/185	2	125	150	460	283	890	85	393	1750	630	1550	1383	1602	2236
FHF100-200/300	2	125	150	460	252	1020	105	393	1750	630	1550	1502	1602	2236
FHF100-200/370	2	125	150	460	252	1020	105	393	1750	630	1550	1502	1602	2236
FHF100-200/450	2	125	200	510	211	1130	125	438	1750	820	1840	1591	1673	2332
FHF100-250/300	2	125	150	460	252	1020	105	418	1750	630	1550	1517	1627	2261
FHF100-250/450	2	125	200	460	341	1020	105	418	1750	630	1550	1606	1653	2312
FHF100-250/550	2	125	200	510	320	1130	125	463	1750	820	1840	1715	1698	2357
FHF100-250/750	3	125	200	590	431	1110	140	513	/	820	2000	1821	1748	2407
FHF100-250/900	3	125	200	590	431	1110	140	513	/	820	2000	1821	1748	2407
FHF125-200/300	2	150	200	460	312	1020	105	443	1750	630	1550	1577	1796	2455
FHF125-200/450	2	150	200	510	271	1130	125	463	1750	820	1840	1666	1816	2475
FHF125-200/550	2	150	200	510	380	1130	125	463	1750	820	1840	1775	1816	2475
FHF125-270/750	3	150	250	590	482	1400	80	563	/	820	2000	1962	1983	2669
FHF125-270/900	3	150	250	590	482	1400	80	563	/	820	2000	1962	1983	2669
FHF125-270/1100	3	150	250	650	652	1400	80	618	/	950	2250	2132	2038	2724
FHF125-270/1320	3	150	250	650	652	1400	80	618	/	950	2250	2132	2038	2724

Boyutlar mm cinsindedir. Tolerans \pm 10 mm.

gen20_fhf100-en_e_td

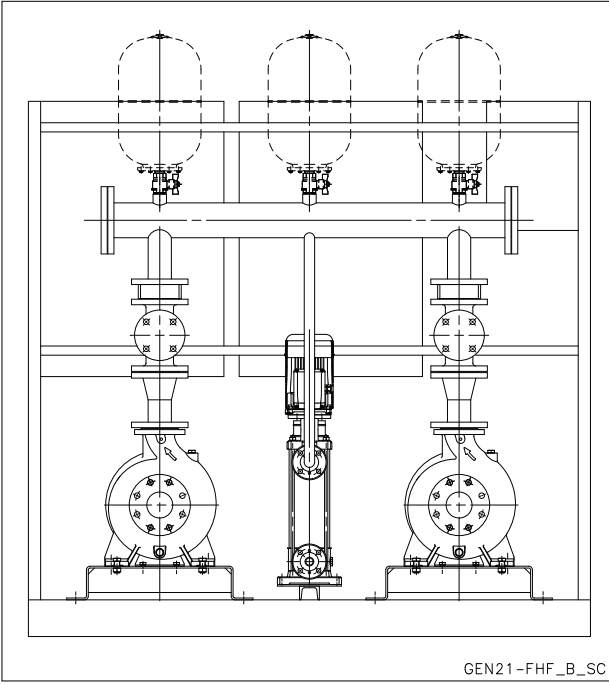
EN 12845
paket tip
yangın
hidroforları

KULLANIM ALANLARI
EVSEL, ENDÜSTRİYEL

UYGULAMALAR

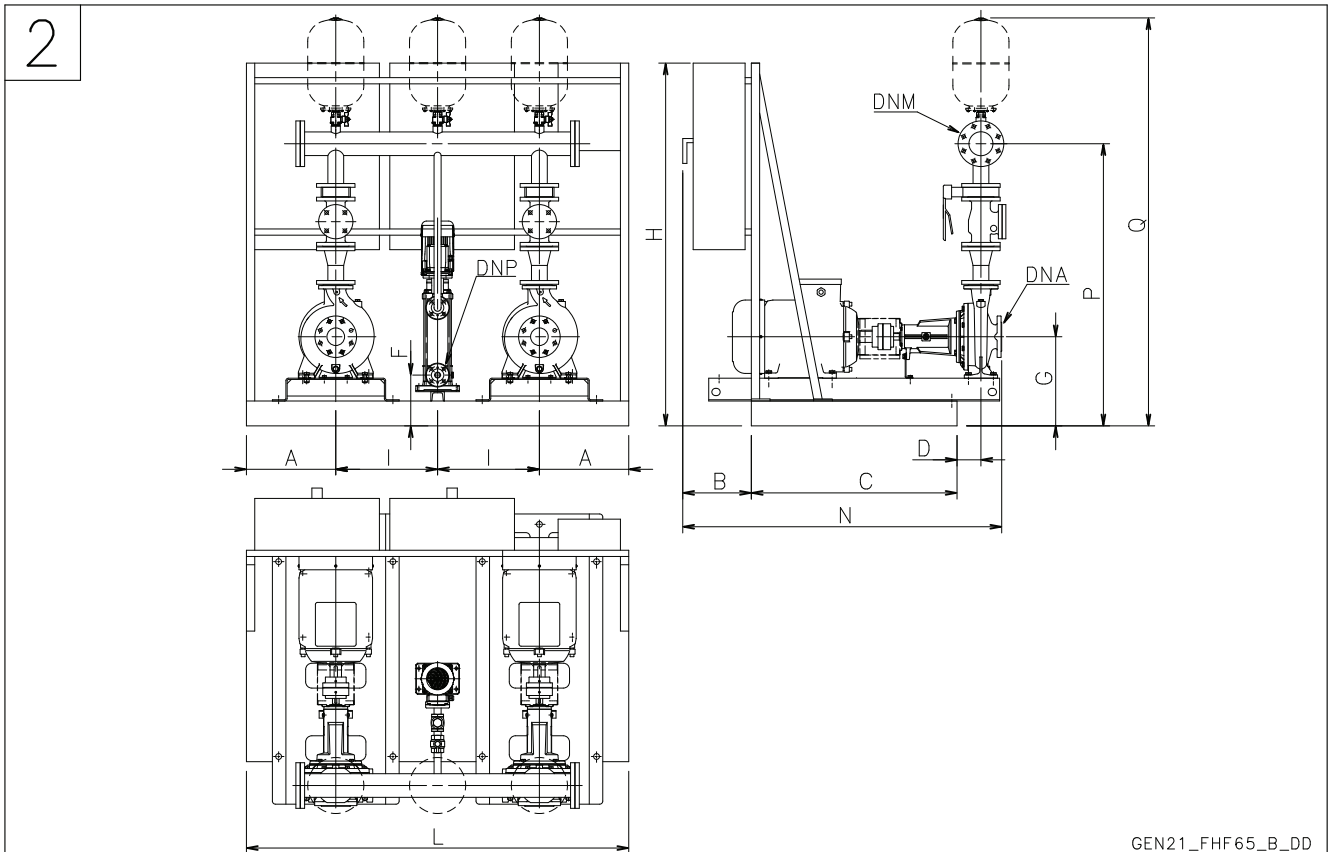
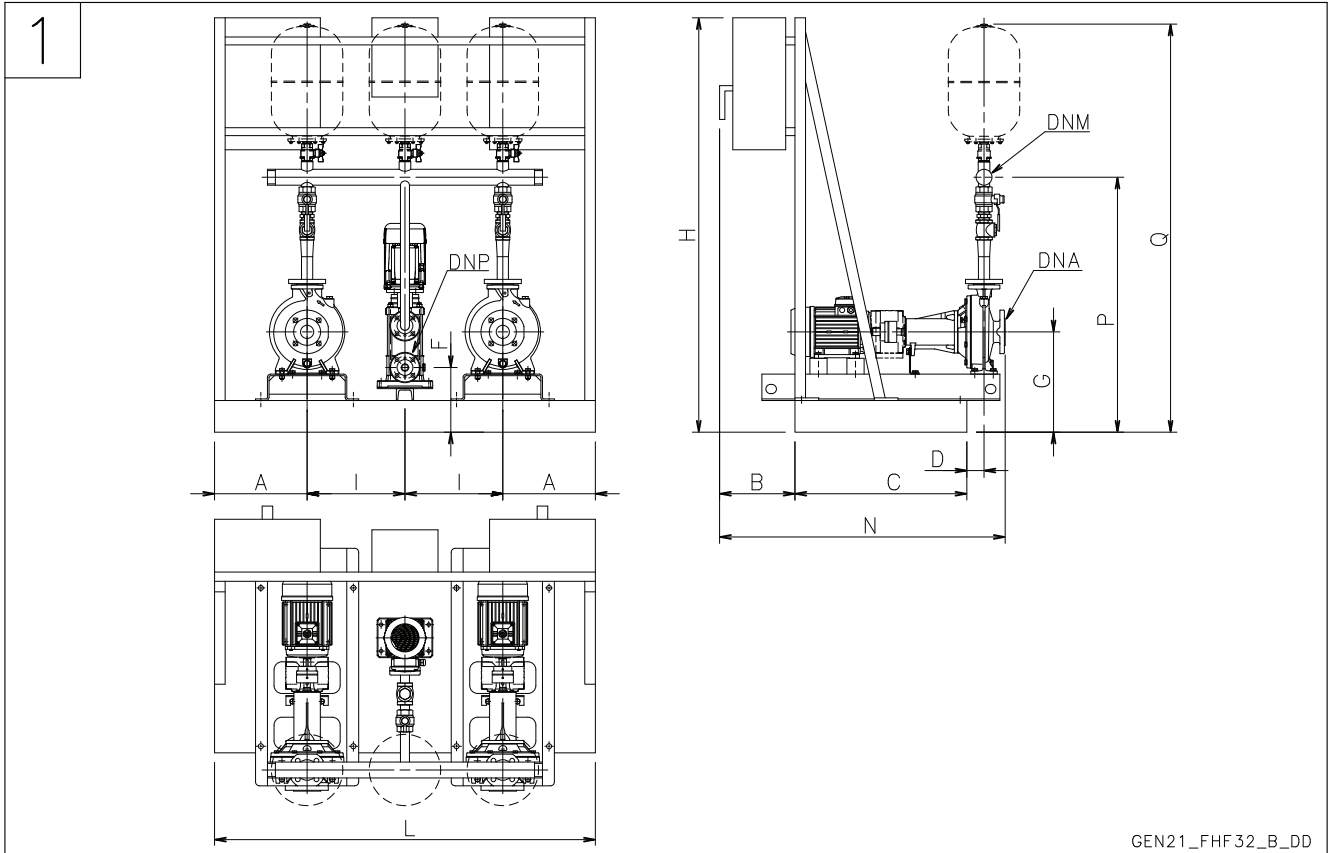
- Sabit yangın söndürme sistemleri.
- Otomatik Sprinkler sistemleri.

GEN..21/FHF
Serisi



TEKNİK ÖZELLİKLER

- 1.300 m³/s'e varan **debi**.
- 100 m'ye varan **basma yüksekliği**.
- Panel besleme gücü voltajı:
3 x 400V ±%10.
- Frekans: 50 Hz.
- Dış kontrol paneli için voltaj:
24 Vac.
- Koruma derecesi:
- elektrik paneli: IP54.
- Elektrikli pompa maksimum gücü
132 kW.
- Motor yol verme:
 - Pompa (GEND...) için 22 kW'ye varan güçler için doğrudan.
 - Daha yüksek güçler için yıldız/ üçgen (GENY... paketi).
- **Yatay eksenli elektrikli ana pompa:**
 - FHF Serisi (IP55 motor koruma sınıfı).
- **Dikey eksenli elektrikli pilot pompa:**
 - SV Serisi (IP55 motor koruma sınıfı).
- Maksimum çalışma basıncı:
12 bar.

GEN..21/FHF 32-80 SERİSİ
EN 12845 PAKET TİP YANGIN SÖNDÜRME HİDROFORLARI
GEN../FHF


GEN..21/FHF 32-80 SERİSİ EN 12845 PAKET TİP YANGIN SÖNDÜRME HİDROFORLARI

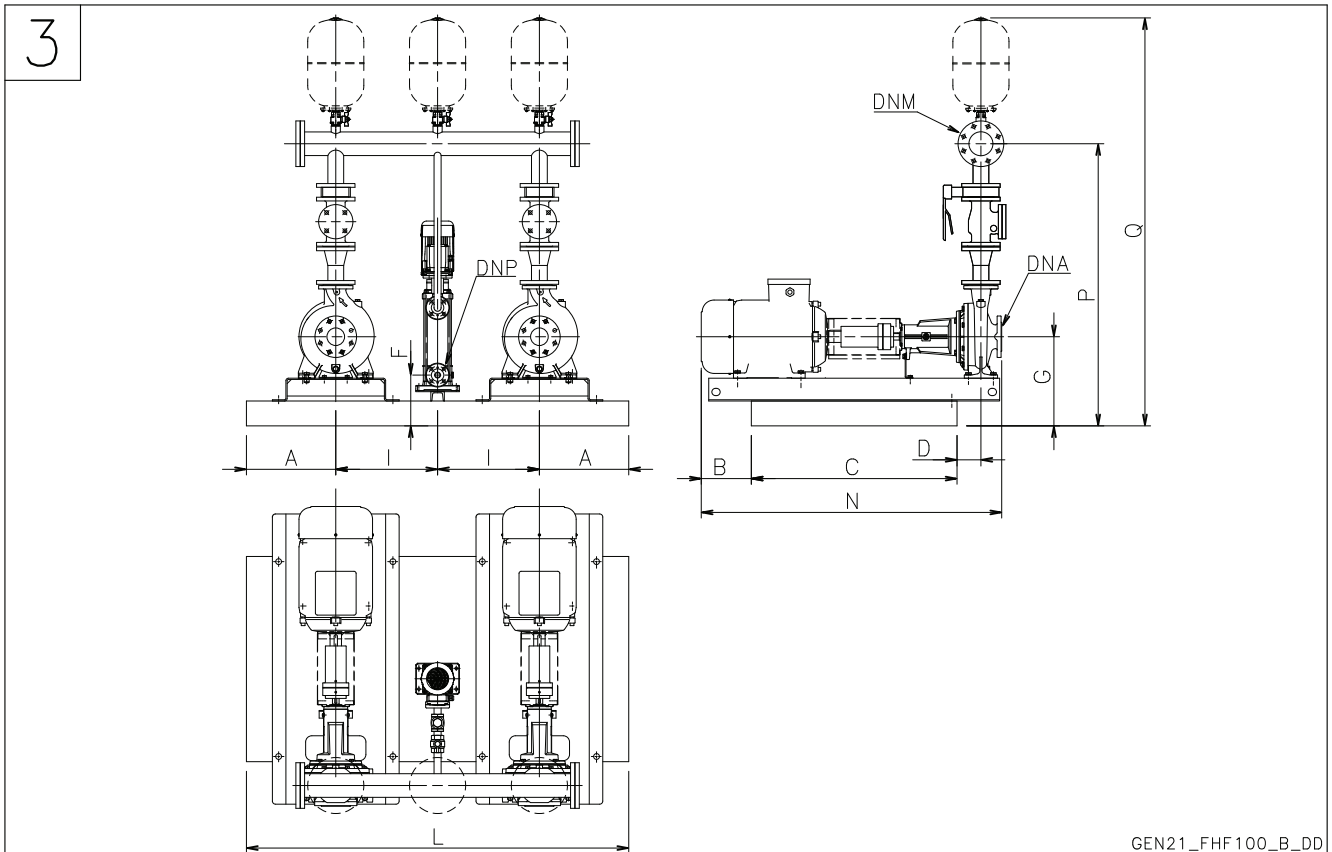
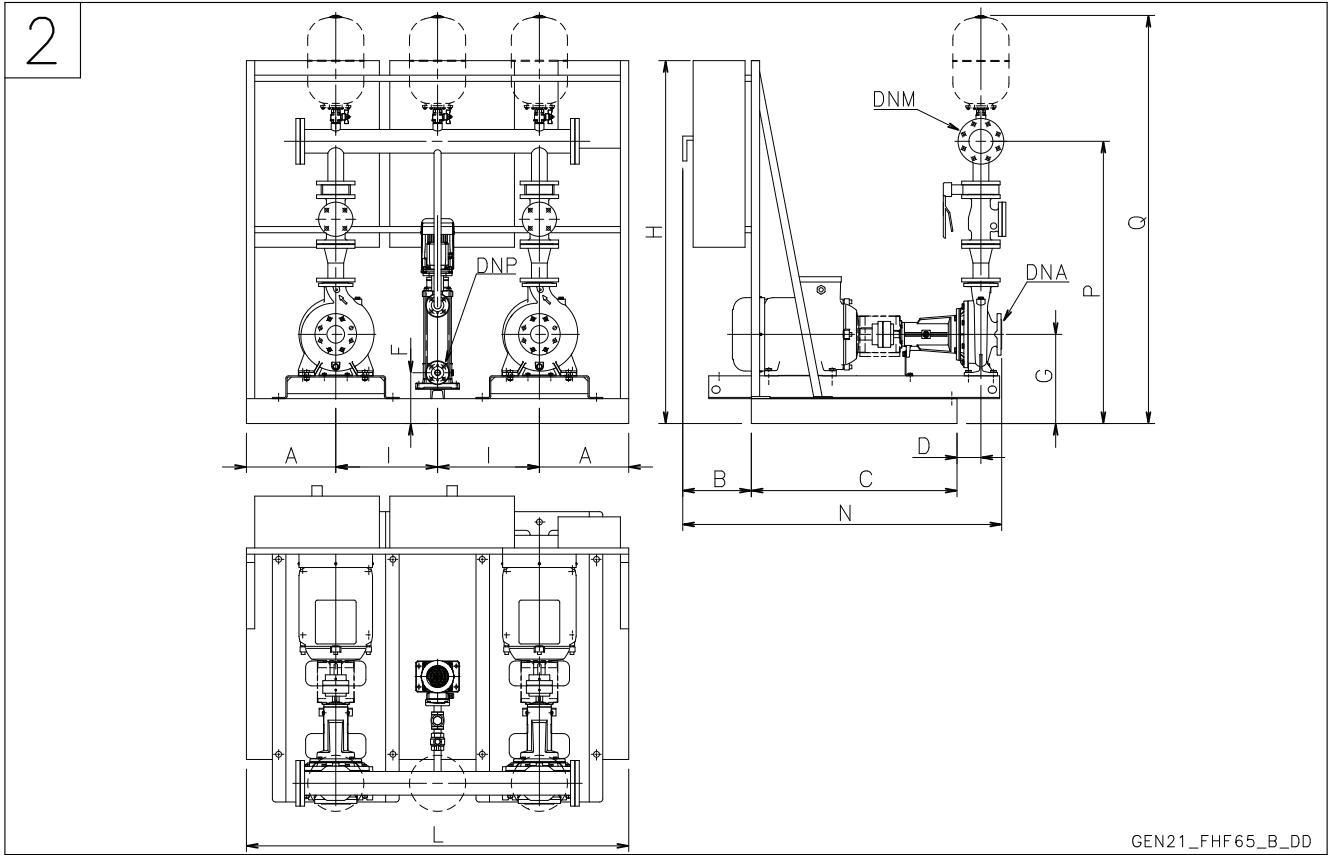
GEN..21	DRW N°	DNA	DNP	DNM	A	B	C	D	F	G	H	I	L	N	P	Q
FHF32-125/07	1	R 2"	Rp 1"	R 2"	350	240	590	45	225	312	1400	370	1440	955	879	1459
FHF32-125/11	1	R 2"	Rp 1"	R 2"	350	240	590	45	225	312	1400	370	1440	955	879	1459
FHF32-160/15	1	R 2"	Rp 1"	R 2"	350	240	650	65	225	332	1400	370	1440	1035	919	1499
FHF32-160/22	1	R 2"	Rp 1"	R 2"	350	240	650	65	225	332	1400	370	1440	1035	919	1499
FHF32-200/30	1	R 2"	Rp 1"	R 2"	350	240	650	65	225	360	1400	370	1440	1035	967	1547
FHF32-200/40	1	R 2"	Rp 1"	R 2"	350	240	650	65	225	360	1400	370	1440	1035	967	1547
FHF40-125/11	2	65	Rp 1"	65	350	240	590	45	225	312	1400	370	1440	955	1069	1657
FHF40-125/15	2	65	Rp 1"	65	350	240	650	65	225	312	1400	370	1440	1035	1069	1657
FHF40-125/22	2	65	Rp 1"	65	350	240	650	65	225	312	1400	370	1440	1035	1069	1657
FHF40-160/30	2	65	Rp 1"	65	350	240	650	65	225	332	1400	370	1440	1035	1109	1697
FHF40-160/40	2	65	Rp 1"	65	350	240	650	65	225	332	1400	370	1440	1035	1109	1697
FHF40-200/55	2	65	Rp 1"	65	335	240	710	85	245	380	1420	440	1550	1135	1177	1765
FHF40-200/75	2	65	Rp 1"	65	335	240	710	85	245	380	1420	440	1550	1135	1177	1765
FHF40-250/110A	2	65	Rp 1"	65	400	280	890	105	245	400	1420	440	1680	1375	1242	1830
FHF40-250/110	2	65	Rp 1"	65	400	280	890	105	245	400	1420	440	1680	1375	1242	1830
FHF40-250/150	2	65	Rp 1"	65	400	280	890	105	245	400	1570	440	1680	1375	1242	1830
FHF50-125/22	2	65	Rp 1"	80	350	240	650	65	225	332	1400	370	1440	1055	1198	1792
FHF50-125/30	2	65	Rp 1"	80	350	240	650	65	225	332	1400	370	1440	1055	1198	1792
FHF50-125/40	2	65	Rp 1"	80	350	240	650	65	225	332	1400	370	1440	1055	1198	1792
FHF50-160/55	2	65	Rp 1"	80	335	240	710	85	245	380	1420	440	1550	1135	1266	1860
FHF50-160/75	2	65	Rp 1"	80	335	240	710	85	245	380	1420	440	1550	1135	1266	1860
FHF50-200/110A	2	65	Rp 1"	80	400	280	790	105	245	380	1420	440	1680	1275	1286	1880
FHF50-200/110	2	65	Rp 1"	80	400	280	790	105	245	380	1420	440	1680	1275	1286	1880
FHF50-250/150	2	65	Rp 1"	80	400	280	890	105	245	400	1570	440	1680	1375	1331	1925
FHF50-250/185	2	65	Rp 1"	80	400	280	890	105	245	400	1750	440	1680	1375	1331	1925
FHF50-250/220	2	65	Rp 1"	80	400	280	890	105	245	400	1750	440	1680	1375	1331	1925
FHF65-125/40	2	80	Rp 1"	100	335	240	650	50	225	360	1400	440	1550	1040	1308	1915
FHF65-125/55	2	80	Rp 1"	100	335	240	710	70	245	380	1420	440	1550	1120	1328	1935
FHF65-125/75	2	80	Rp 1"	100	335	240	710	70	245	380	1420	440	1550	1120	1328	1935
FHF65-160/110A	2	80	Rp 1"	100	400	280	890	105	245	380	1420	440	1680	1375	1348	1955
FHF65-160/110	2	80	Rp 1"	100	400	280	890	105	245	380	1420	440	1680	1375	1348	1955
FHF65-160/150	2	80	Rp 1"	100	400	280	890	105	245	380	1570	440	1680	1375	1348	1955
FHF65-200/150	2	80	Rp 1"	100	400	280	890	105	245	400	1570	440	1680	1375	1393	2000
FHF65-200/185	2	80	Rp 1"	100	400	280	890	105	245	400	1570	440	1680	1375	1393	2000
FHF65-200/220	2	80	Rp 1"	100	400	280	890	105	245	400	1570	440	1680	1375	1393	2000
FHF65-250/220	2	80	Rp 1"	100	400	280	890	90	245	430	1750	440	1680	1360	1448	2055
FHF65-250/300	2	80	Rp 1"	100	430	280	990	115	245	430	1750	490	1840	1485	1448	2055
FHF65-250/370	2	80	Rp 1"	100	430	280	990	115	245	430	1940	490	1840	1485	1448	2055
FHF80-160/150	2	100	Rp 1"	125	400	280	890	105	245	400	1570	440	1680	1400	1462	2082
FHF80-160/185	2	100	Rp 1"	125	400	280	890	105	245	400	1750	440	1680	1400	1462	2082
FHF80-200/220	2	100	Rp 1"	125	400	280	890	105	245	400	1750	440	1680	1400	1487	2107
FHF80-200/300	2	100	Rp 1"	125	430	280	990	130	245	430	1750	490	1840	1525	1517	2137
FHF80-250/370	2	100	Rp 1"	125	430	280	990	115	245	430	1940	490	1840	1510	1547	2167
FHF80-250/450	2	100	Rp 1"	125	430	330	990	115	245	485	1940	490	1840	1560	1602	2222
FHF80-250/550	2	100	Rp 1"	125	470	330	1120	155	265	530	1960	600	2140	1730	1647	2267

Boyutlar mm cinsindedir. Tolerans ± 10 mm.

gen21_fhf-en_f_td

**GEN..21/FHF 100-125 SERİSİ
EN 12845 PAKET TİP YANGIN SÖNDÜRME HİDROFORLARI**

GEN../FHF

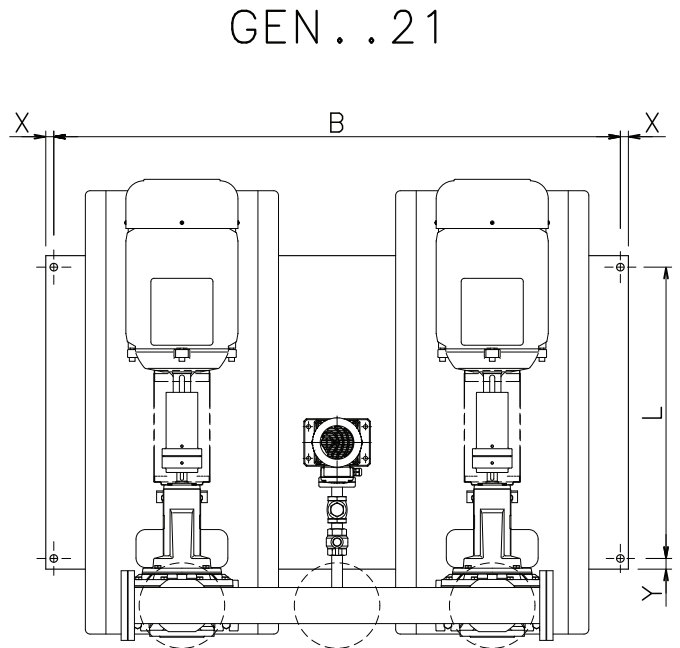
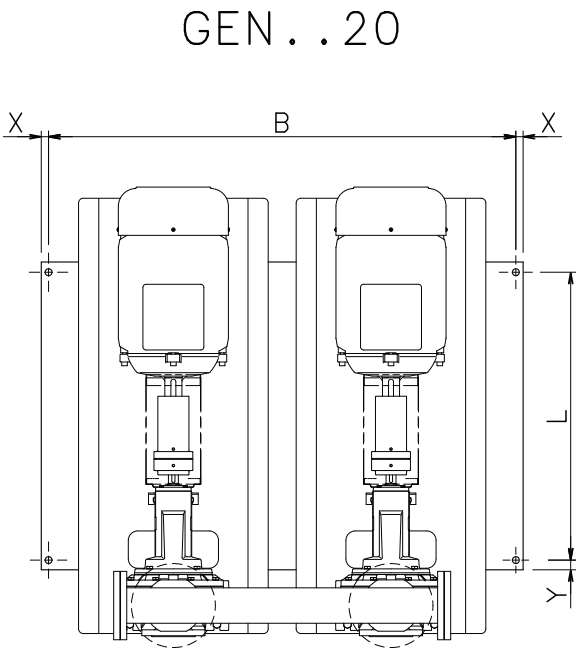
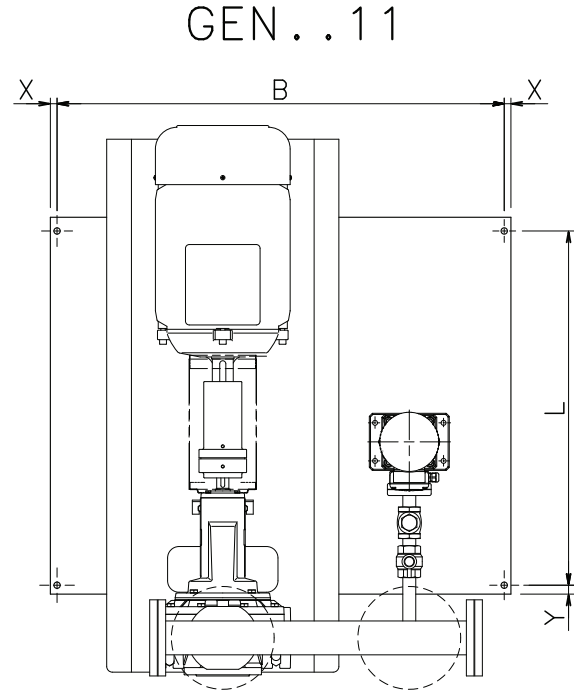
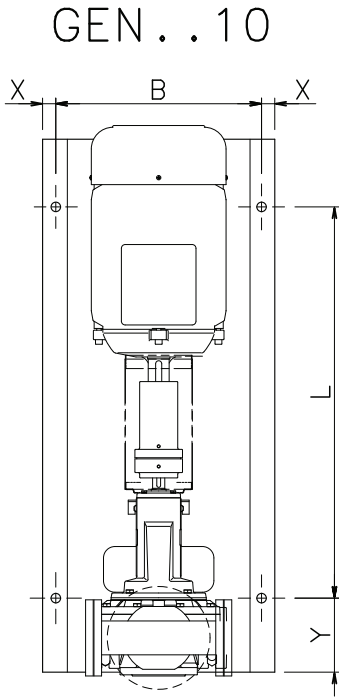


GEN..21/FHF 100-125 SERİSİ EN 12845 PAKET TİP YANGIN SÖNDÜRME HİDROFORLARI

GEN..21	DRW N°	DNA	DNP	DNM	A	B	C	D	F	G	H	I	L	N	P	Q
FHF100-160/185	2	125	Rp 1"	150	430	283	890	85	245	418	1750	490	1840	1383	1627	2261
FHF100-160/220	2	125	Rp 1"	150	430	149	1020	105	245	418	1750	490	1840	1399	1627	2261
FHF100-160/300	2	125	Rp 1"	200	430	252	1020	105	245	418	1750	490	1840	1502	1653	2312
FHF100-200/185	2	125	Rp 1"	150	430	283	890	85	245	393	1750	490	1840	1383	1602	2236
FHF100-200/300	2	125	Rp 1"	150	430	252	1020	105	245	393	1750	490	1840	1502	1602	2236
FHF100-200/370	2	125	Rp 1"	150	430	252	1020	105	245	393	1750	490	1840	1502	1602	2236
FHF100-200/450	2	125	Rp 1"	200	470	211	1130	125	245	438	1750	600	2140	1591	1673	2332
FHF100-250/300	2	125	Rp 1"	150	430	252	1020	105	245	418	1750	490	1840	1517	1627	2261
FHF100-250/450	2	125	Rp 1"	200	430	341	1020	105	245	418	1750	490	1840	1606	1653	2312
FHF100-250/550	2	125	Rp 1"	200	470	320	1130	125	245	463	1750	600	2140	1715	1698	2357
FHF100-250/750	3	125	Rp 1"	200	590	431	1110	140	265	513	/	600	2380	1821	1748	2407
FHF100-250/900	3	125	Rp 1"	200	590	431	1110	140	265	513	/	600	2380	1821	1748	2407
FHF125-200/300	2	150	Rp 1"	200	430	312	1020	105	245	443	1750	490	1840	1577	1796	2455
FHF125-200/450	2	150	Rp 1"	200	470	271	1130	125	245	463	1750	600	2140	1666	1816	2475
FHF125-200/550	2	150	Rp 1"	200	470	380	1130	125	245	463	1750	600	2140	1775	1816	2475
FHF125-270/750	3	150	Rp 1"	250	590	482	1400	80	220	563	/	600	2380	1962	1983	2669
FHF125-270/900	3	150	Rp 1"	250	590	482	1400	80	220	563	/	600	2380	1962	1983	2669
FHF125-270/1100	3	150	Rp 1"	250	650	652	1400	80	220	618	/	650	2600	2132	2038	2724
FHF125-270/1320	3	150	Rp 1"	250	650	652	1400	80	220	618	/	650	2600	2132	2038	2724

Boyutlar mm cinsindedir. Tolerans \pm 10 mm.

gen21_fhf100-en_e_td

**GEN../FHF 32-80 SERİSİ
ZEMİNE SABİTLEME İÇİN BOYUTLAR**

INT-ELP_A_SC

GEN../FHF 32-80 SERİSİ ZEMİNE SABİTLEME İÇİN BOYUTLAR

POMPA	GEN..10				GEN..11				GEN..20				GEN..21			
	B	L	X	Y	B	L	X	Y	B	L	X	Y	B	L	X	Y
FHF 32-125/07	320	540	20	130	770	540	90	25	990	540	90	25	1260	540	90	25
FHF 32-125/11	320	540	20	130	770	540	90	25	990	540	90	25	1260	540	90	25
FHF 32-160/15	350	600	20	150	770	600	90	25	990	600	90	25	1260	600	90	25
FHF 32-160/22	350	600	20	150	770	600	90	25	990	600	90	25	1260	600	90	25
FHF 32-200/30	350	600	20	150	770	600	90	25	990	600	90	25	1260	600	90	25
FHF 32-200/40	350	600	20	150	770	600	90	25	990	600	90	25	1260	600	90	25
FHF 40-125/11	350	600	20	150	770	540	90	25	1030	600	90	25	1260	540	90	25
FHF 40-125/15	350	600	20	150	770	600	90	25	1030	600	90	25	1260	600	90	25
FHF 40-125/22	350	600	20	150	770	600	90	25	1030	600	90	25	1260	600	90	25
FHF 40-160/30	350	600	20	150	770	600	90	25	1030	600	90	25	1260	600	90	25
FHF 40-160/40	350	600	20	150	770	600	90	25	1030	600	90	25	1260	600	90	25
FHF 40-200/55	400	660	25	170	960	585	20	55	1170	585	20	55	1510	585	20	55
FHF 40-200/75	400	660	25	170	960	585	20	55	1170	585	20	55	1510	585	20	55
FHF 40-250/110A	490	840	25	205	1130	765	20	55	1360	765	20	55	1640	765	20	55
FHF 40-250/110	490	840	25	205	1130	765	20	55	1360	765	20	55	1640	765	20	55
FHF 40-250/150	490	840	25	205	1130	765	20	55	1360	765	20	55	1640	765	20	55
FHF 50-125/22	350	600	20	150	770	600	90	25	1030	600	90	25	1260	600	90	25
FHF 50-125/30	350	600	20	150	770	600	90	25	1030	600	90	25	1260	600	90	25
FHF 50-125/40	350	600	20	150	770	600	90	25	1030	600	90	25	1260	600	90	25
FHF 50-160/55	400	660	25	170	960	585	20	55	1170	585	20	55	1510	585	20	55
FHF 50-160/75	400	660	25	170	960	585	20	55	1170	585	20	55	1510	585	20	55
FHF 50-200/110A	440	740	25	190	1130	665	20	55	1360	665	20	55	1640	665	20	55
FHF 50-200/110	440	740	25	190	1130	665	20	55	1360	665	20	55	1640	665	20	55
FHF 50-250/150	490	840	25	205	1130	765	20	55	1360	765	20	55	1640	765	20	55
FHF 50-250/185	490	840	25	205	1130	765	20	55	1360	765	20	55	1640	765	20	55
FHF 50-250/220	490	840	25	205	1130	765	20	55	1360	765	20	55	1640	765	20	55
FHF 65-125/40	350	600	20	150	820	600	90	25	1030	600	90	25	1370	600	90	25
FHF 65-125/55	400	660	25	170	960	585	20	55	1170	585	20	55	1510	585	20	55
FHF 65-125/75	400	660	25	170	960	585	20	55	1170	585	20	55	1510	585	20	55
FHF 65-160/110A	490	840	25	205	1130	765	20	55	1360	765	20	55	1640	765	20	55
FHF 65-160/110	490	840	25	205	1130	765	20	55	1360	765	20	55	1640	765	20	55
FHF 65-160/150	490	840	25	205	1130	765	20	55	1360	765	20	55	1640	765	20	55
FHF 65-200/150	490	840	25	205	1130	765	20	55	1360	765	20	55	1640	765	20	55
FHF 65-200/185	490	840	25	205	1130	765	20	55	1360	765	20	55	1640	765	20	55
FHF 65-200/220	490	840	25	205	1130	765	20	55	1360	765	20	55	1640	765	20	55
FHF 65-250/220	490	840	25	205	1130	765	20	55	1360	765	20	55	1640	765	20	55
FHF 65-250/300	550	940	30	230	1130	865	20	55	1510	685	20	55	1800	865	20	55
FHF 65-250/370	550	940	30	230	1130	865	20	55	1510	685	20	55	1800	865	20	55
FHF 80-160/150	490	840	25	205	1130	765	20	55	1360	765	20	55	1640	765	20	55
FHF 80-160/185	490	840	25	205	1130	765	20	55	1360	765	20	55	1640	765	20	55
FHF 80-200/220	490	840	25	205	1130	765	20	55	1360	765	20	55	1640	765	20	55
FHF 80-200/300	550	940	30	230	1130	865	20	55	1510	685	20	55	1800	865	20	55
FHF 80-250/370	550	940	30	230	1130	865	20	55	1510	685	20	55	1800	865	20	55
FHF 80-250/450	550	940	30	230	1130	865	20	55	1510	685	20	55	1800	865	20	55
FHF 80-250/550	600	1060	30	270	1360	950	20	90	1640	985	20	55	2100	950	20	90

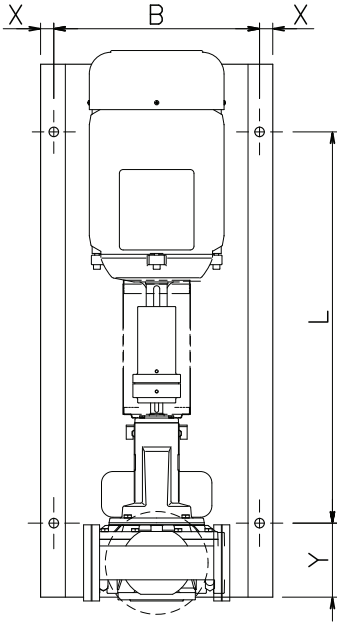
Boyutlar mm cinsindedir. Tolerans \pm 10 mm.

inter_fhf-en_b_td

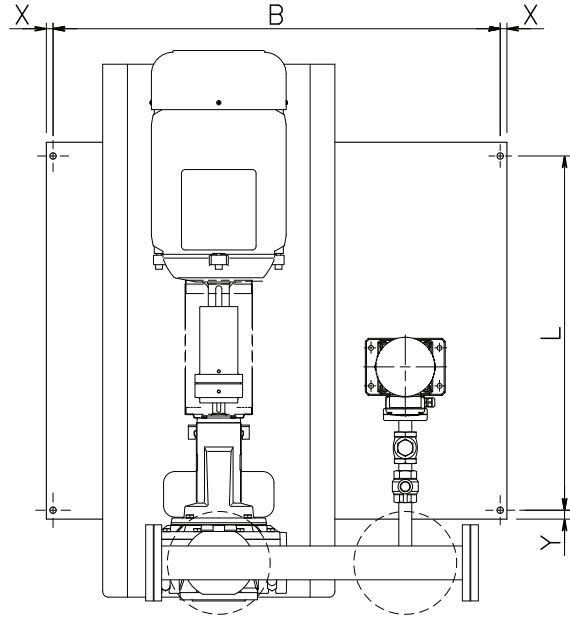
**GEN../FHF 100-125 SERİSİ
ZEMİNE SABİTLEME İÇİN BOYUTLAR**

GEN../FHF

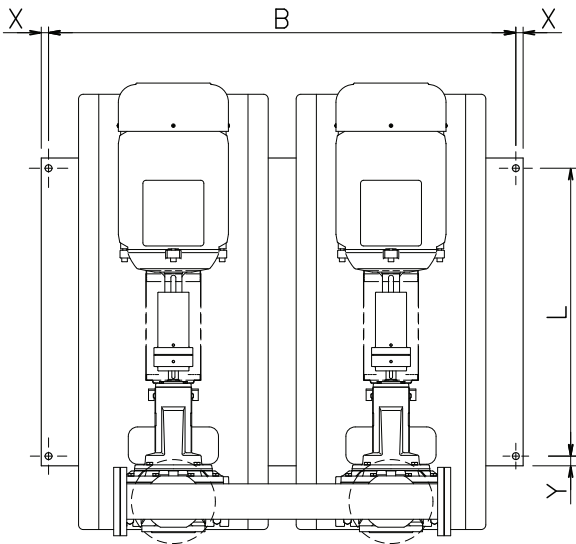
GEN..10



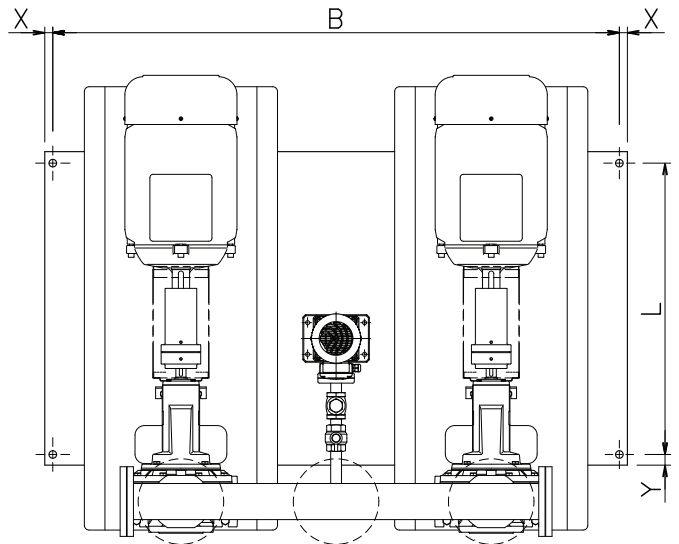
GEN..11



GEN..20



GEN..21



INT-ELP_A_SC

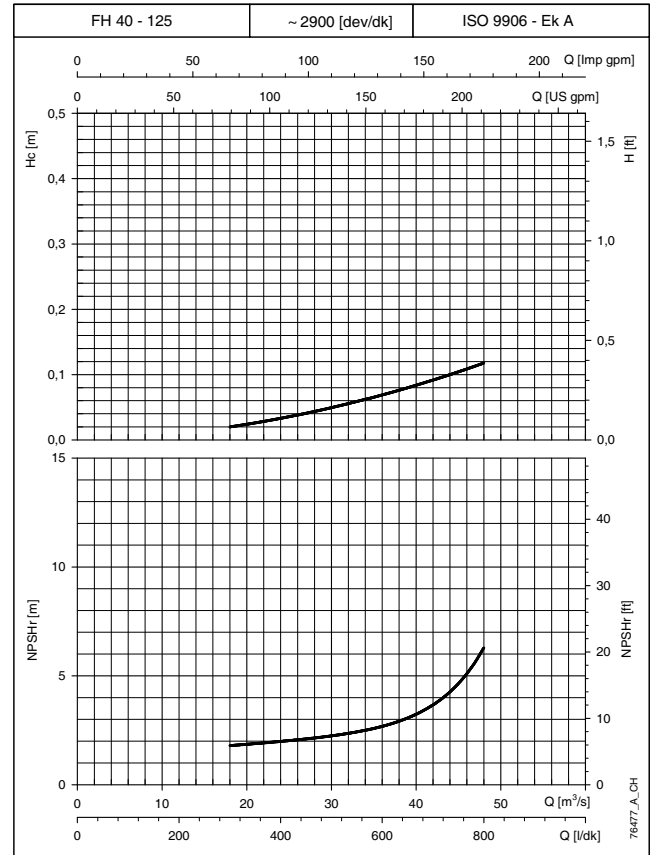
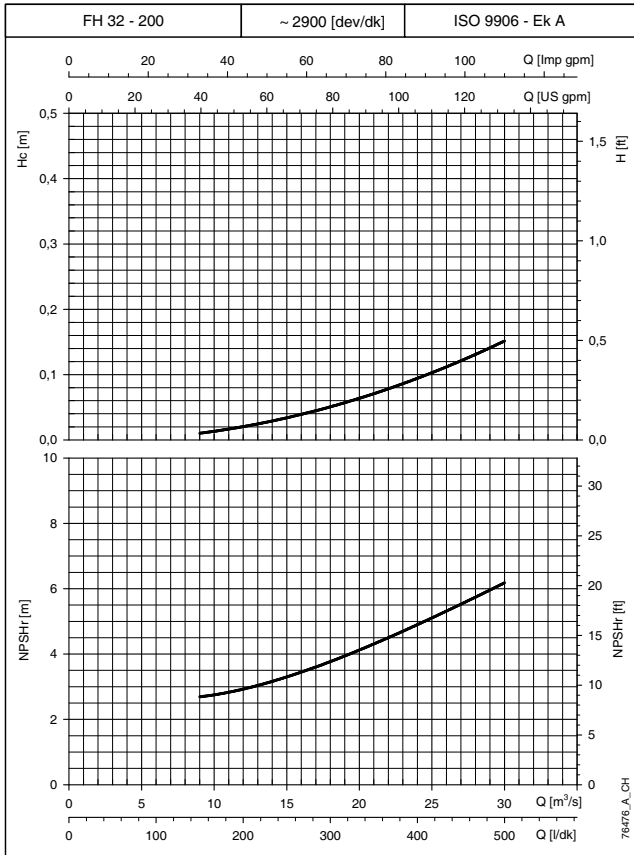
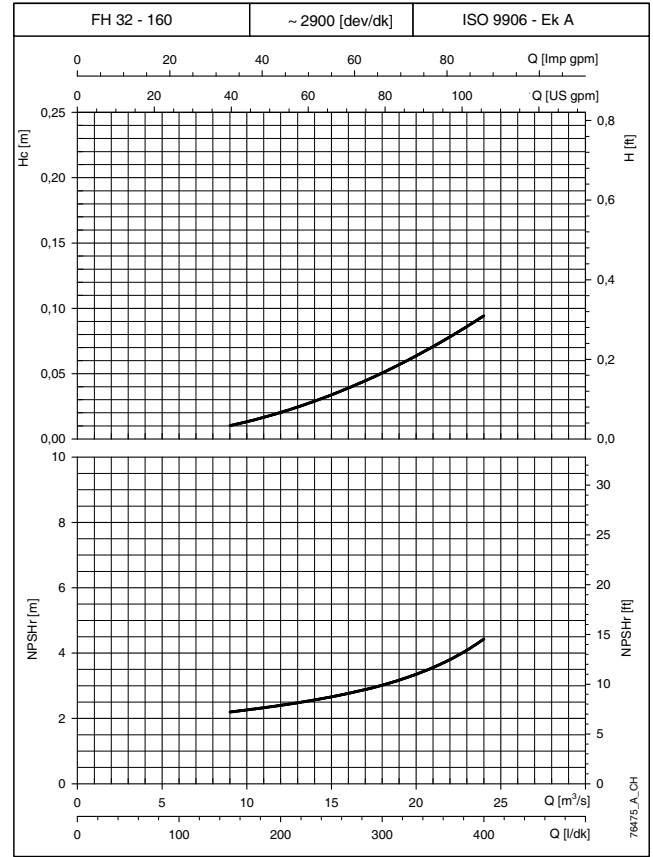
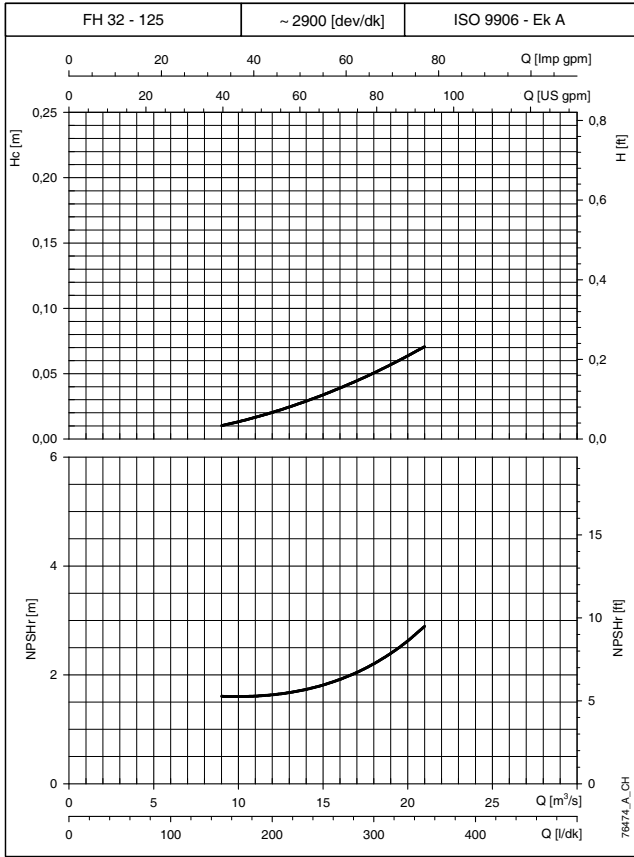
GEN../FHF 100-125 SERİSİ ZEMİNE SABİTLEME İÇİN BOYUTLAR

POMPA	GEN..10				GEN..11				GEN..20				GEN..21			
	B	L	X	Y	B	L	X	Y	B	L	X	Y	B	L	X	Y
FHF 100-160/185	500	700	25	200	1130	795	20	25	1510	795	20	25	1800	795	20	25
FHF 100-160/220	500	830	25	220	1130	925	20	25	1510	925	20	25	1800	925	20	25
FHF 100-160/300	500	830	25	220	1130	925	20	25	1510	925	20	25	1800	925	20	25
FHF 100-200/185	500	700	25	200	1130	795	20	25	1510	795	20	25	1800	795	20	25
FHF 100-200/300	500	830	25	220	1130	925	20	25	1510	925	20	25	1800	925	20	25
FHF 100-200/370	500	830	25	220	1130	925	20	25	1510	925	20	25	1800	925	20	25
FHF 100-200/450	610	940	30	240	1260	845	20	25	1800	1035	20	25	2100	1035	20	25
FHF 100-250/300	500	830	25	220	1130	925	20	25	1510	925	20	25	1800	925	20	25
FHF 100-250/450	500	830	25	220	1130	925	20	25	1510	925	20	25	1800	925	20	25
FHF 100-250/550	610	940	30	240	1260	845	20	25	1800	1035	20	25	2100	1035	20	25
FHF 100-250/750	680	1050	30	260	1380	930	30	90	1940	930	30	90	1900	930	30	90
FHF 100-250/900	680	1050	30	260	1380	930	30	90	1940	930	30	90	1900	930	30	90
FHF 125-200/300	500	830	25	220	1130	925	20	25	1510	925	20	25	1800	925	20	25
FHF 125-200/450	610	940	30	240	1260	845	20	25	1800	1035	20	25	2100	1035	20	25
FHF 125-200/550	610	940	30	240	1260	845	20	25	1800	1035	20	25	2100	1035	20	25
FHF 125-270/750	700	1200	25	200	1380	1080	30	90	1940	1080	30	90	2320	1080	30	90
FHF 125-270/900	700	1200	25	200	1380	1080	30	90	1940	1080	30	90	2320	1080	30	90
FHF 125-270/1100	820	1200	25	200	1490	1080	30	90	2190	1080	30	90	2540	1080	30	90
FHF 125-270/1320	820	1200	25	200	1490	1080	30	90	2190	1080	30	90	2540	1080	30	90

Boyutlar mm cinsindedir. Tolerans ± 10 mm.

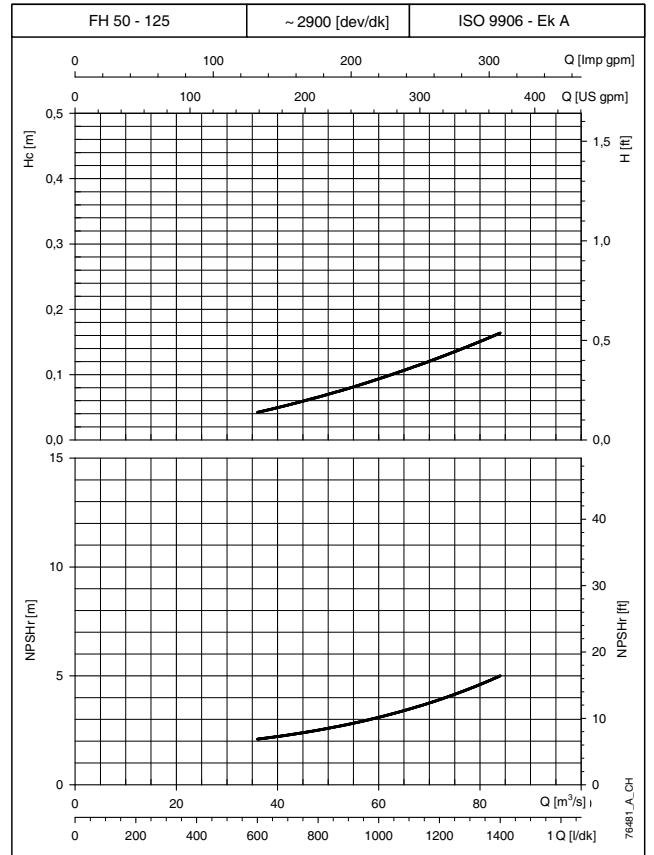
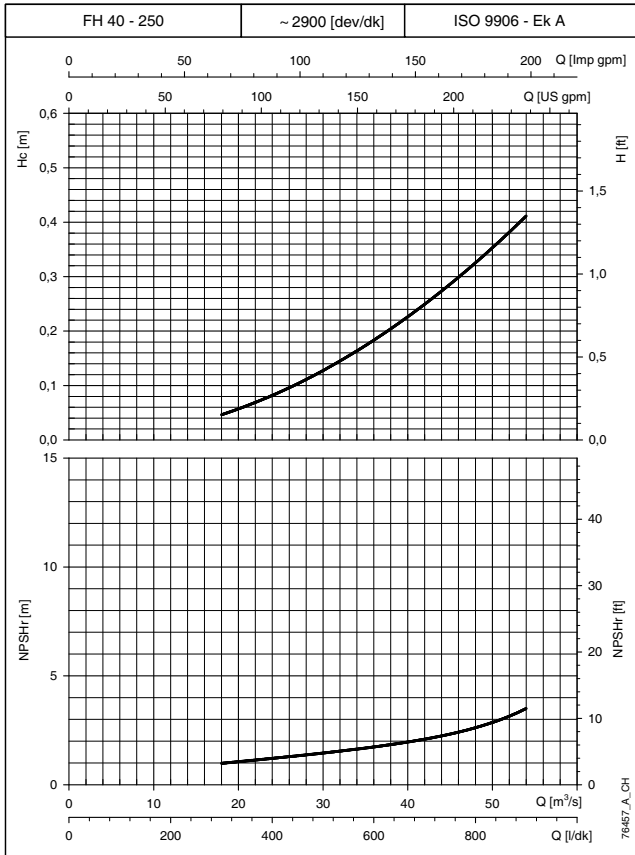
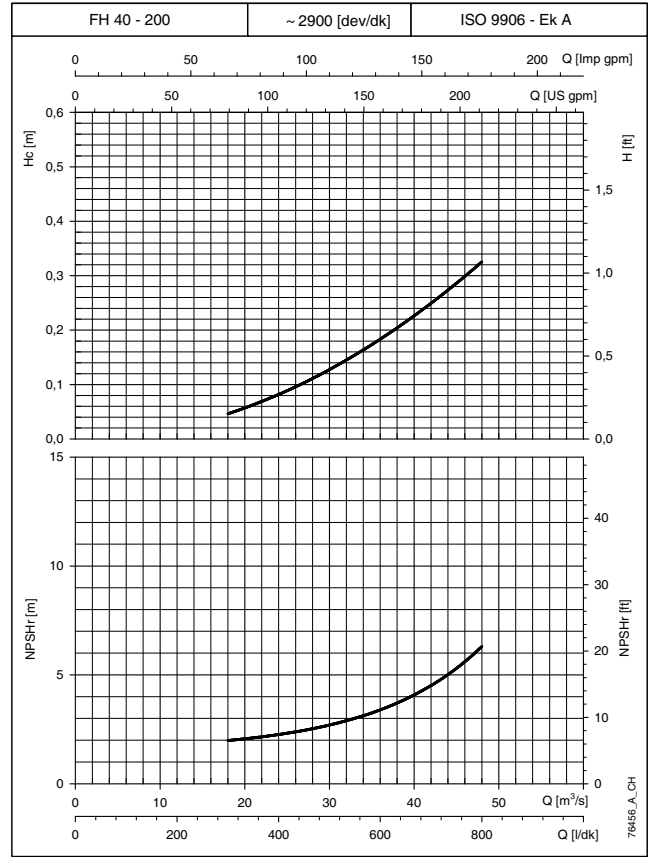
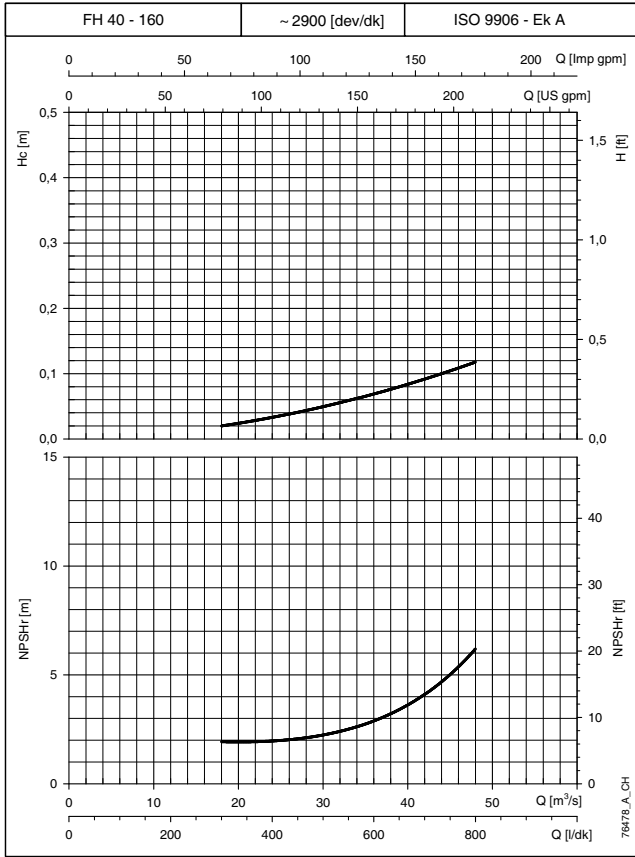
inter_fhf100-en_a_td

GEN./FHF SERİSİ PAKET HİDROFORLAR (POZİTİF EMME YÜKÜ) EMİŞ KİTİNDEKİ H_c BASINÇ DÜŞÜŞ EĞRİSİ



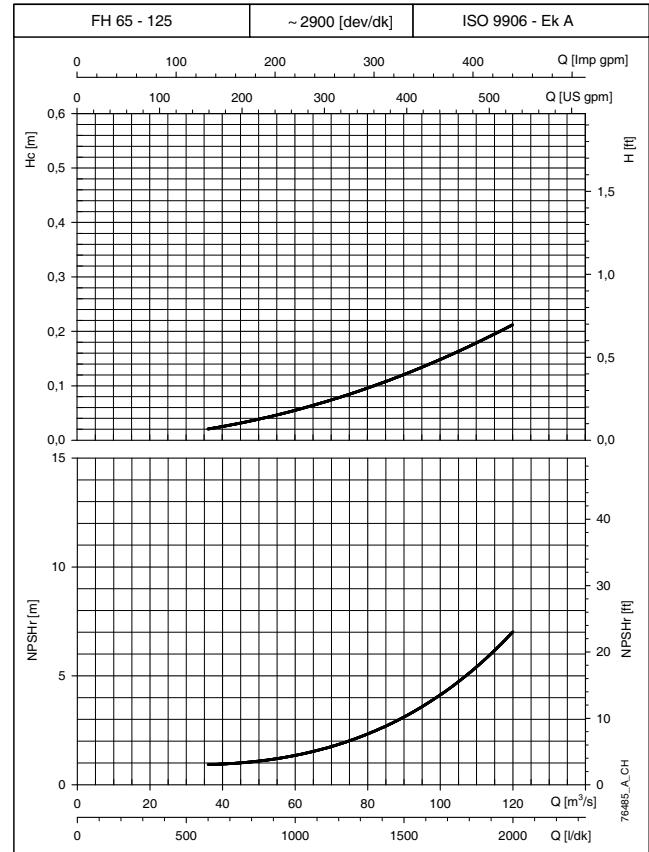
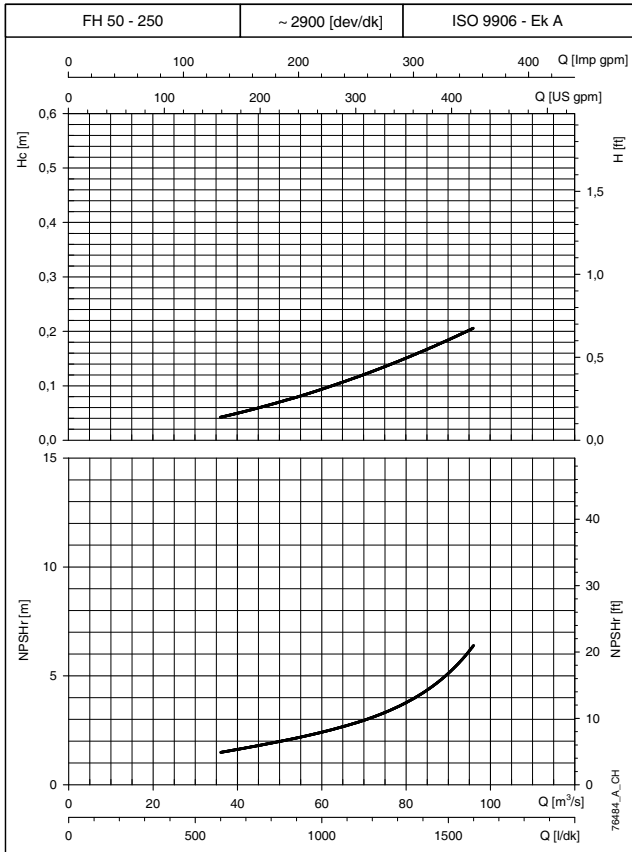
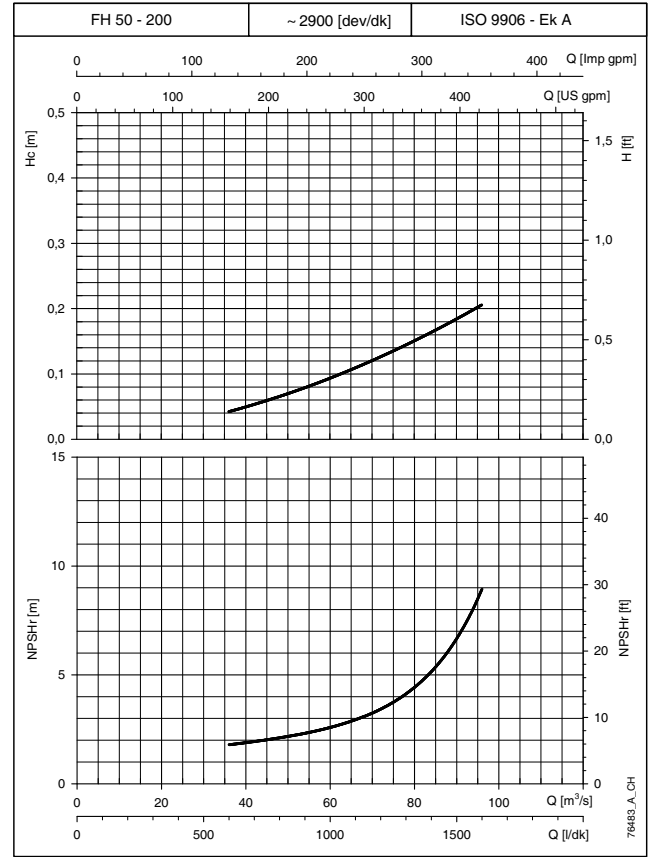
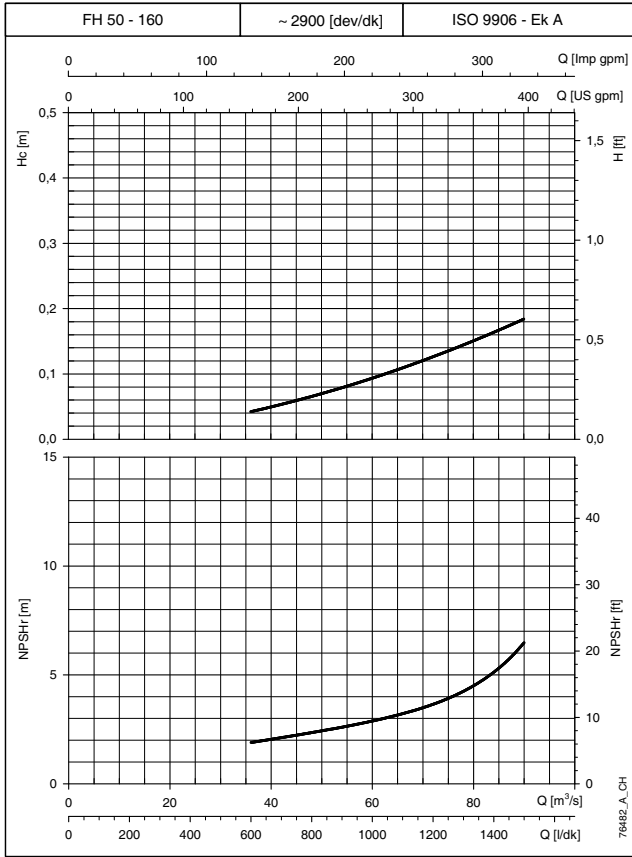
Açıklanan performans değerleri $\rho = 1,0 \text{ kg/dm}^3$ yoğunluğa ve $\nu = 1 \text{ mm}^2/\text{sn}$ kinematik viskoziteye sahip sıvılar için geçerlidir.
Ana pompa için gereken NPSHr değerleri laboratuarda elde edilmiştir. EN 12845 yangın söndürme sistemleri için kullanırken değeri 1m artırın.
H_c: Emiş kitindeki basınç düşüş eğrisi.

GEN../FHF SERİSİ PAKET HİDROFORLAR (POZİTİF EMME YÜKÜ) EMİŞ KİTİNDEKİ H_c BASINÇ DÜŞÜŞ EĞRİSİ



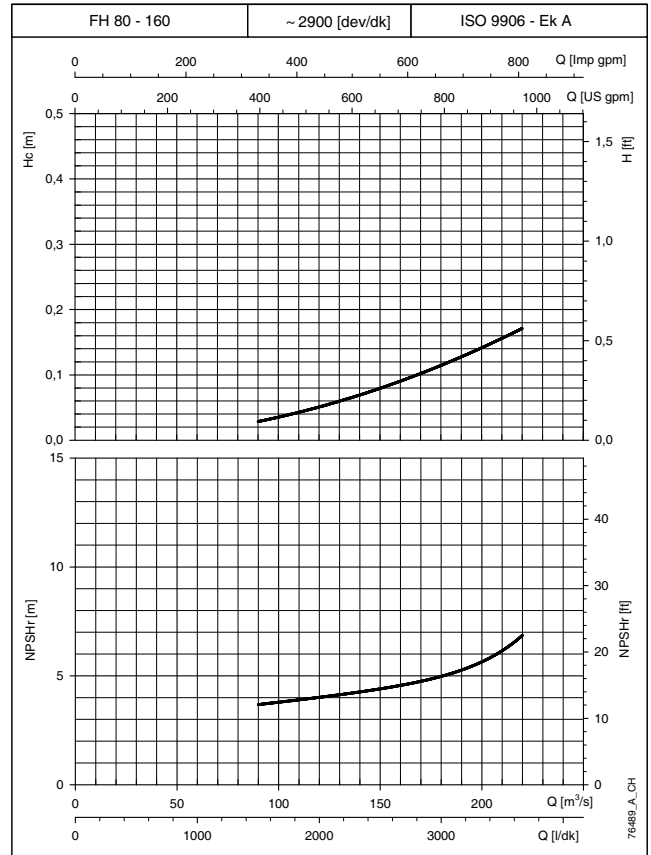
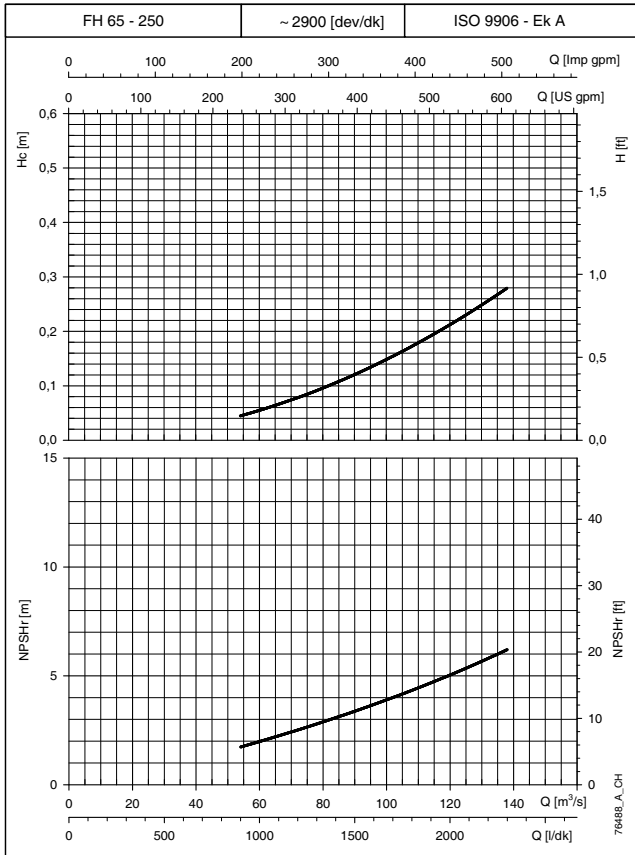
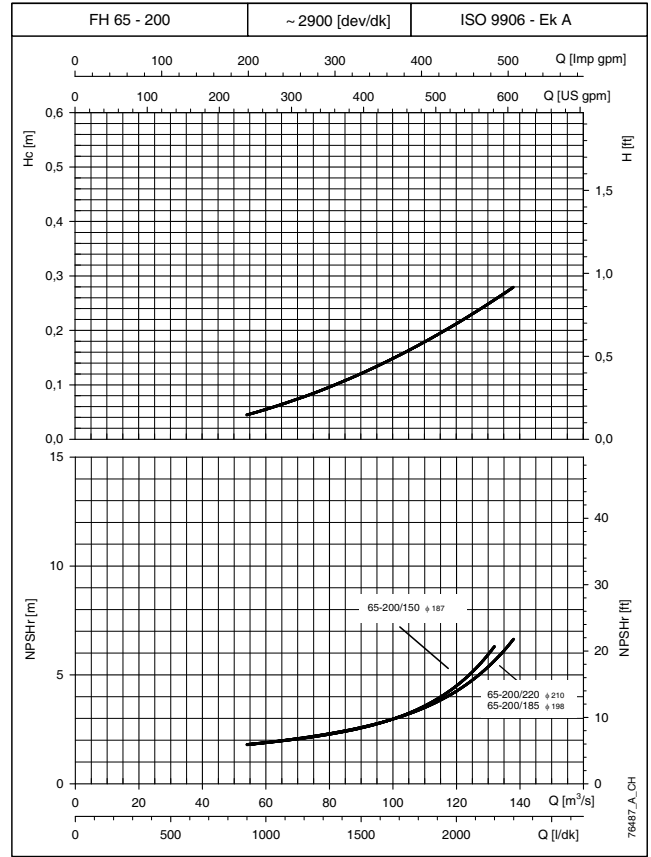
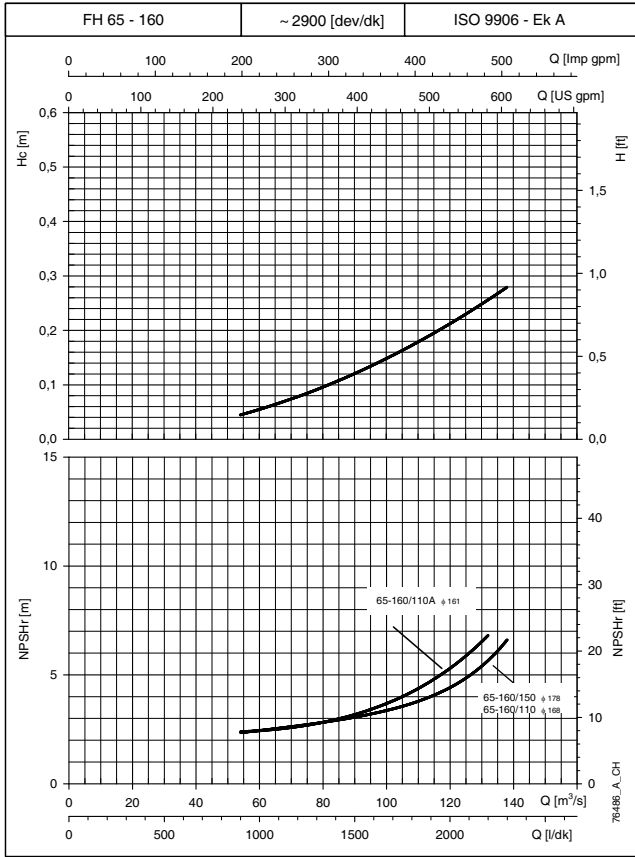
Açıklanan performans değerleri $\rho = 1,0 \text{ kg/dm}^3$ yoğunluğa ve $\nu = 1 \text{ mm}^2/\text{sn}$ kinematik viskoziteye sahip sıvılar için geçerlidir.
Ana pompa için gereken NPSHr değerleri laboratuarda elde edilmiştir. EN 12845 yangın söndürme sistemleri için kullanırken değeri 1m artırın.
Hc: Emiş kitindeki basınç düşüş eğrisi.

GEN../FHF SERİSİ PAKET HİDROFORLAR (POZİTİF EMME YÜKÜ) EMİŞ KİTİNDEKİ H_c BASINÇ DÜŞÜŞ EĞRİSİ



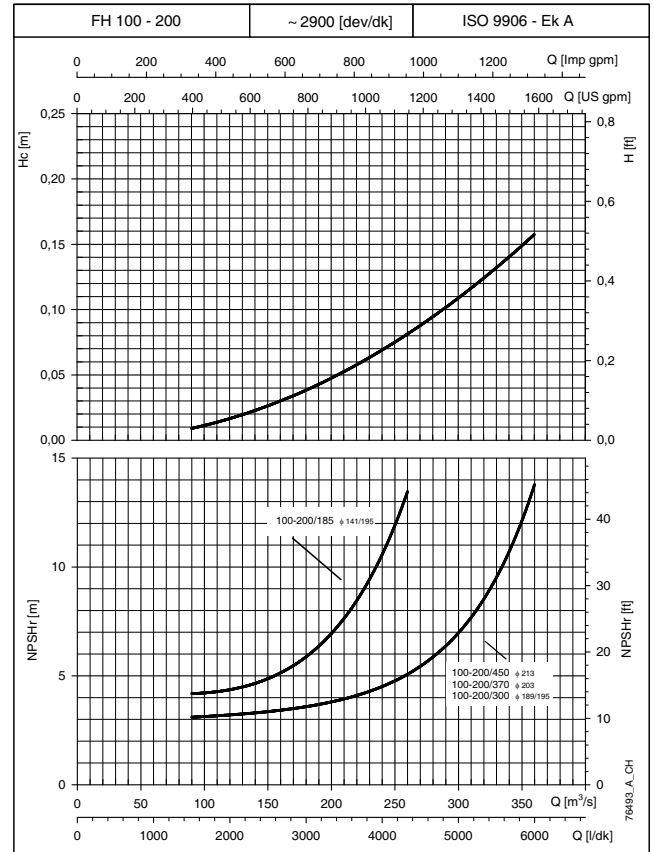
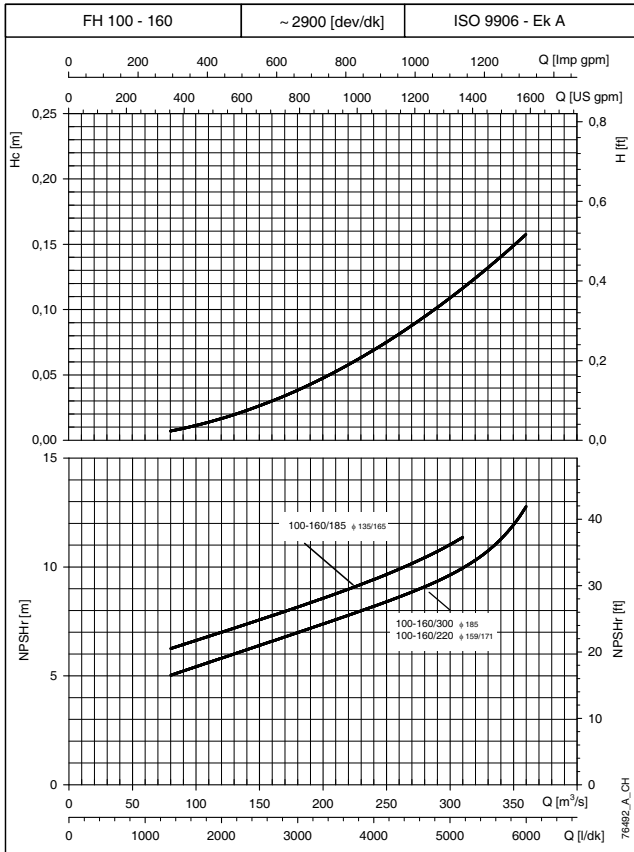
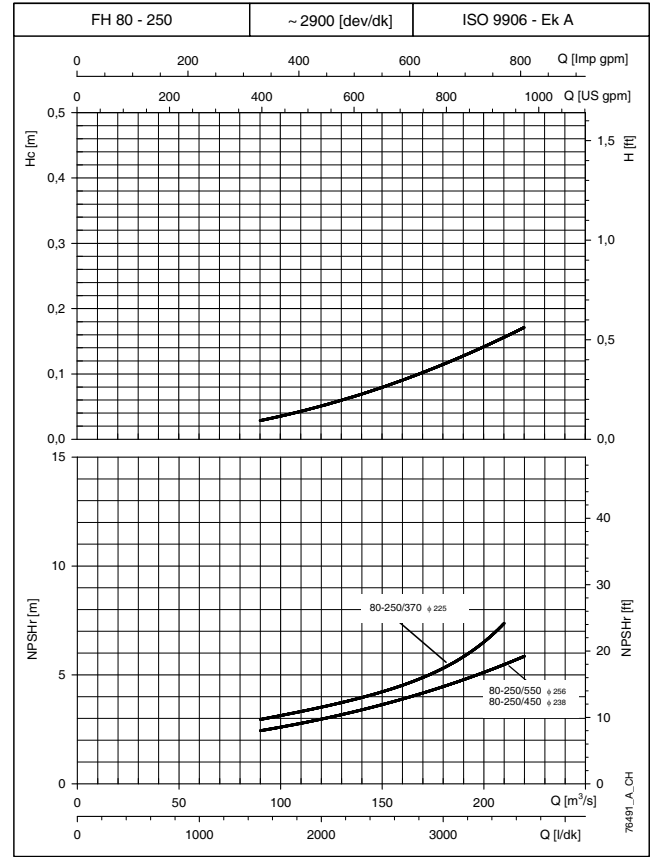
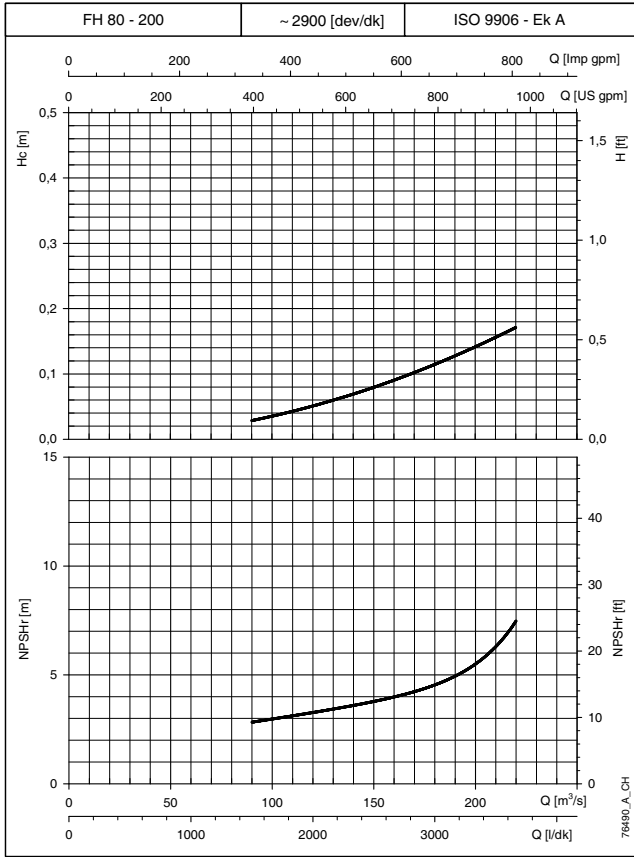
Açıklanan performans değerleri $\rho = 1,0 \text{ kg/dm}^3$ yoğunluğa ve $\nu = 1 \text{ mm}^2/\text{sn}$ kinematik viskoziteye sahip sıvılar için geçerlidir.
Ana pompa için gereken NPSHr değerleri laboratuarda elde edilmiştir. EN 12845 yangın söndürme sistemleri için kullanırken değeri 1m artırın.
H_c: Emiş kitindeki basınç düşüş eğrisi.

GEN../FHF SERİSİ PAKET HİDROFORLAR (POZİTİF EMME YÜKÜ) EMİŞ KİTİNDEKİ H_c BASINÇ DÜŞÜŞ EĞRİSİ



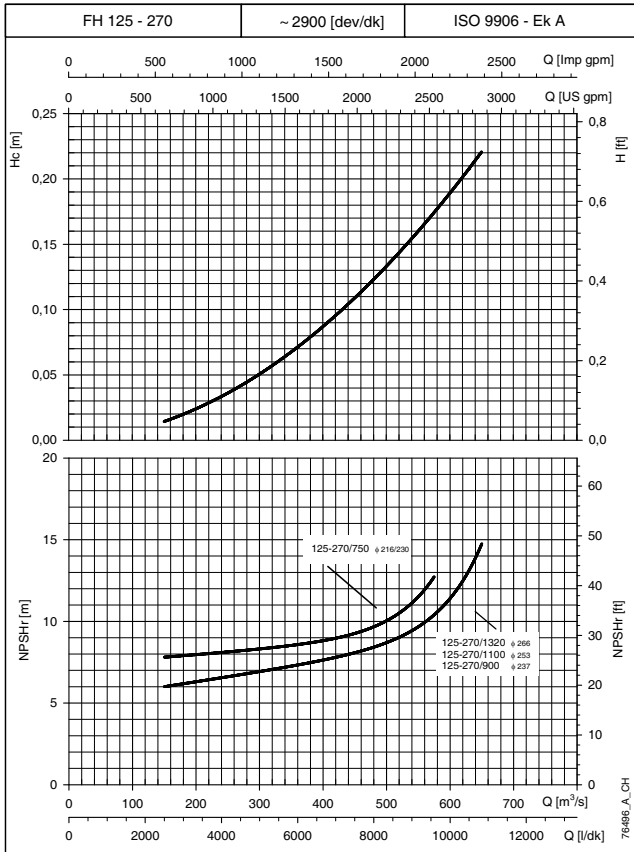
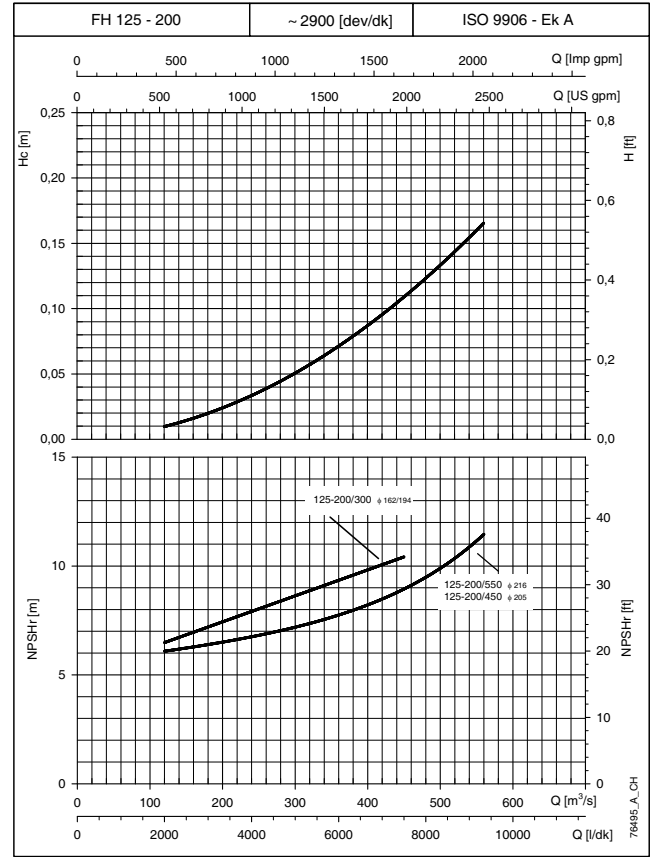
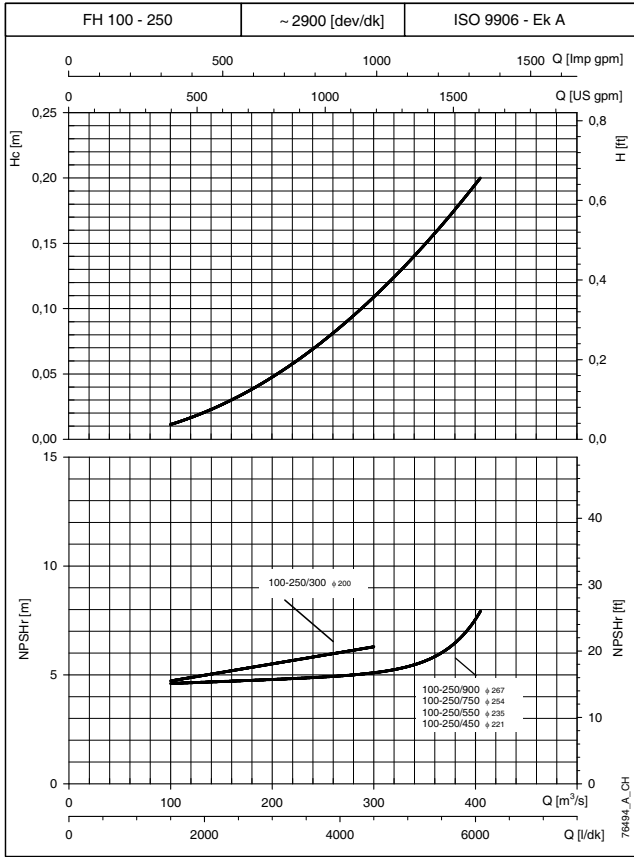
Açıklanan performans değerleri $\rho = 1,0 \text{ kg/dm}^3$ yoğunluğa ve $\nu = 1 \text{ mm}^2/\text{sn}$ kinematik viskoziteye sahip sıvılar için geçerlidir.
Ana pompa için gereken NPSHr değerleri laboratuarda elde edilmiştir. EN 12845 yangın söndürme sistemleri için kullanırken değeri 1m artırın.
H_c: Emiş kitindeki basınç düşüş eğrisi.

GEN./FHF SERİSİ PAKET HİDROFORLAR (POZİTİF EMME YÜKÜ) EMİŞ KİTİNDEKİ H_c BASINÇ DÜŞÜŞ EĞRİSİ



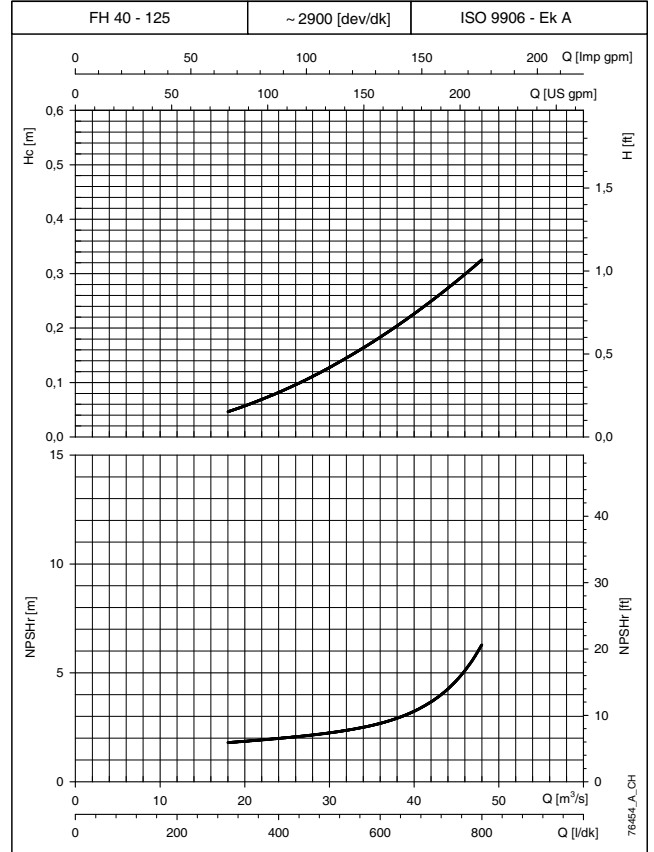
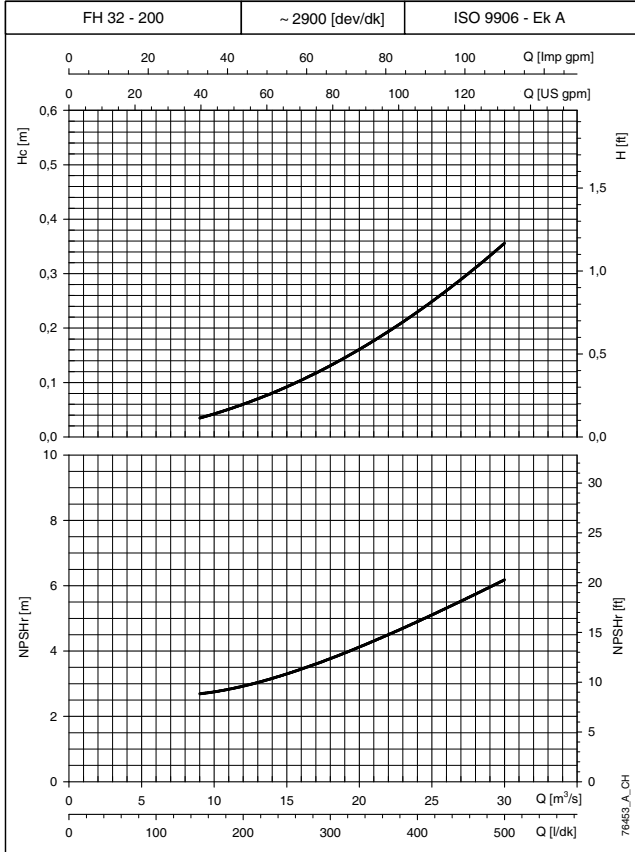
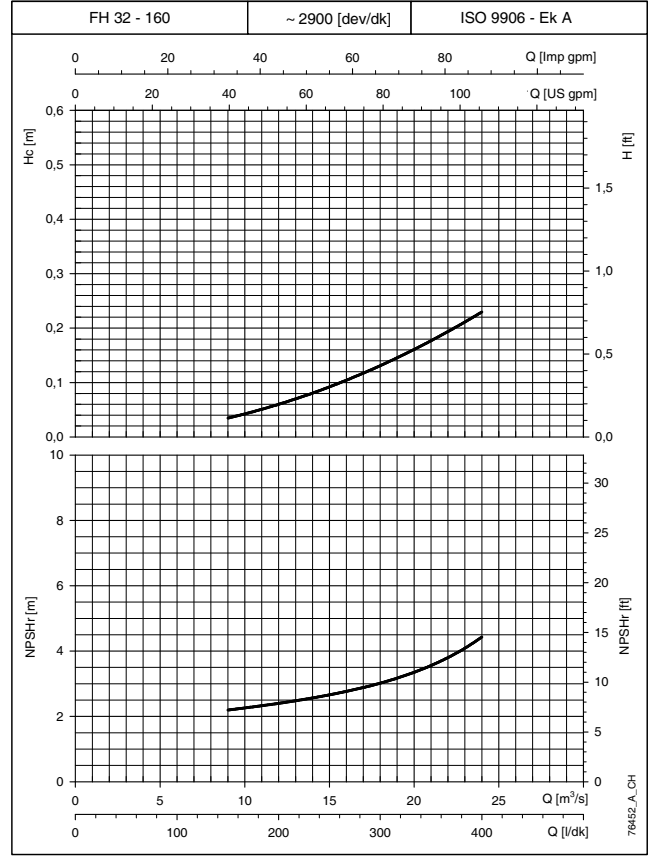
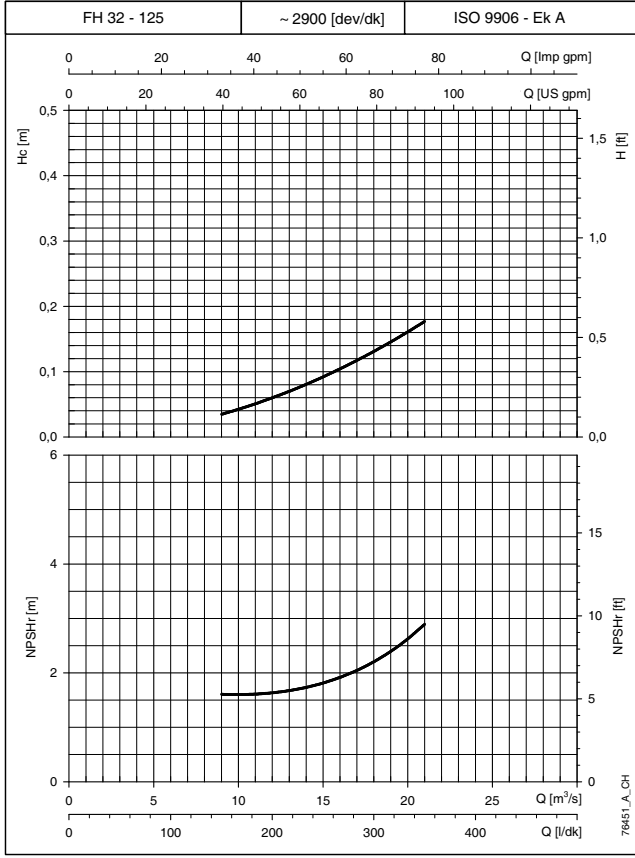
Açıklanan performans değerleri $\rho = 1,0 \text{ kg/dm}^3$ yoğunluğa ve $\nu = 1 \text{ mm}^2/\text{sn}$ kinematik viskoziteye sahip sıvılar için geçerlidir.
Ana pompa için gereken NPSHr değerleri laboratuarda elde edilmiştir. EN 12845 yangın söndürme sistemleri için kullanırken değeri 1m artırın.
H_c: Emiş kitindeki basınç düşüş eğrisi.

GEN../FHF SERİSİ PAKET HİDROFORLAR (POZİTİF EMME YÜKÜ) EMİŞ KİTİNDEKİ H_c BASINÇ DÜŞÜŞ EĞRİSİ



Açıklanan performans değerleri $\rho = 1,0 \text{ kg/dm}^3$ yoğunluğa ve $\nu = 1 \text{ mm}^2/\text{sn}$ kinematik viskoziteye sahip sıvılar için geçerlidir.
Ana pompa için gereken NPSHr değerleri laboratuarda elde edilmiştir. EN 12845 yangın söndürme sistemleri için kullanırken değeri 1m arttırın.
H_c: Emiş kitindeki basınç düşüş eğrisi.

GEN../FHF SERİSİ PAKET HİDROFORLAR (EMME YÜKSEKLİĞİ) EMİŞ KİTİNDEKİ H_c BASINÇ DÜŞÜŞ EĞRİSİ

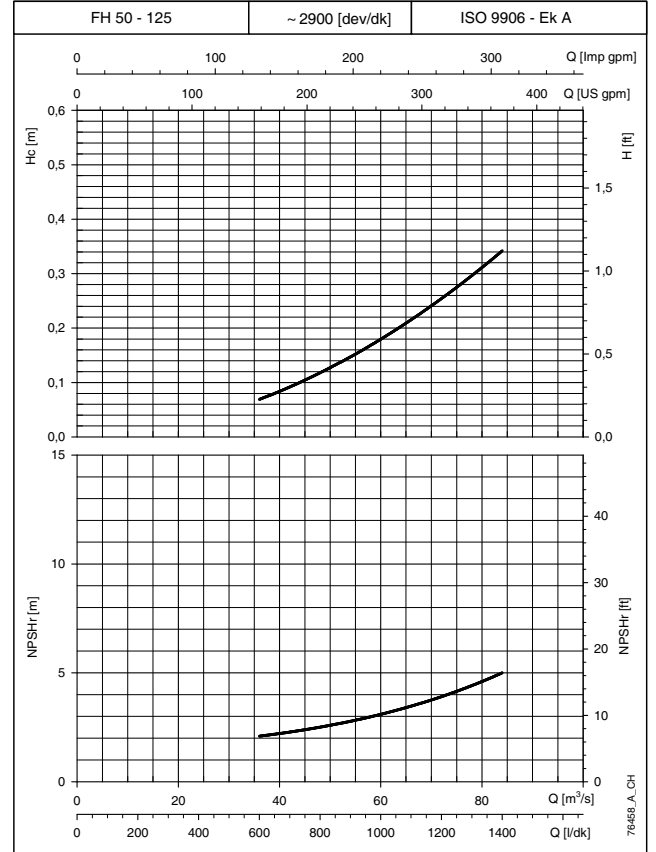
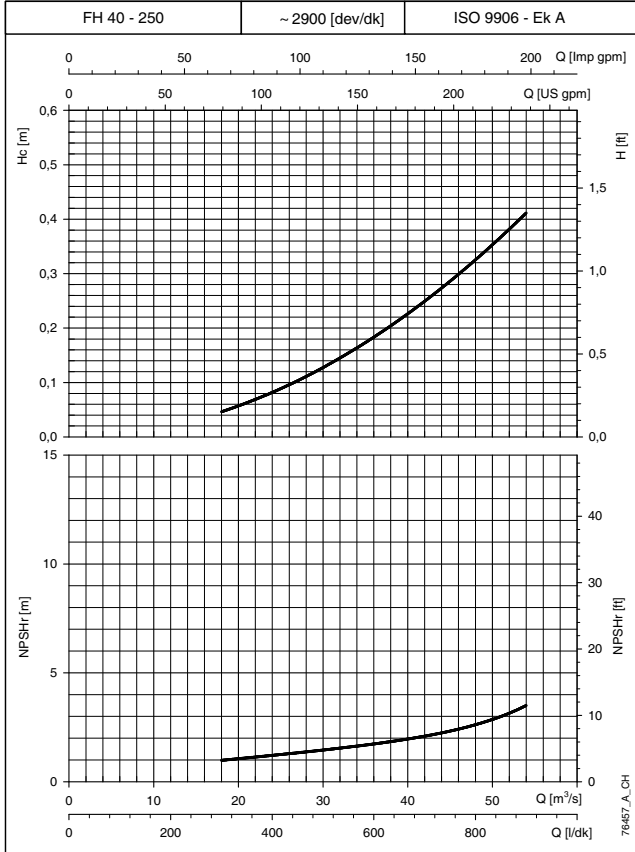
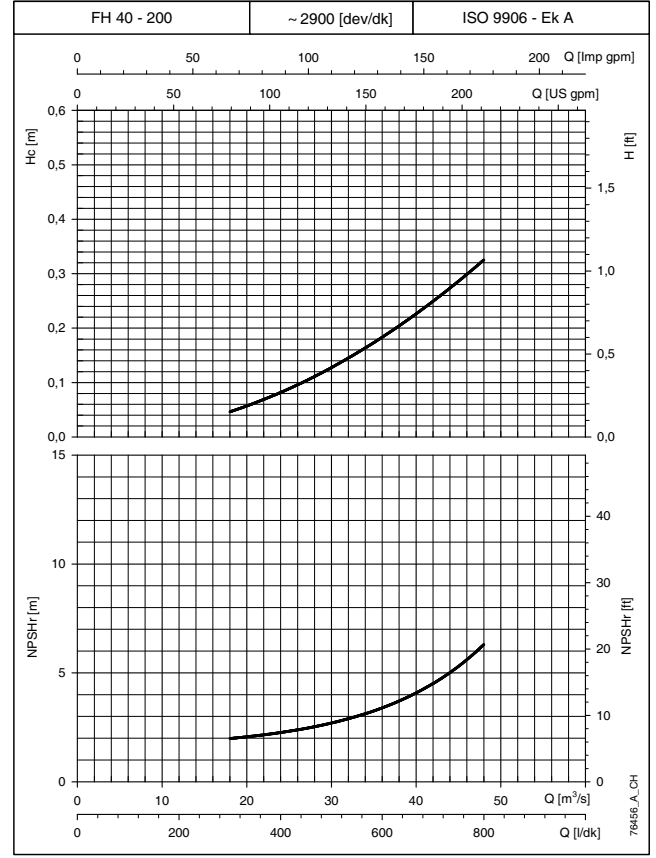
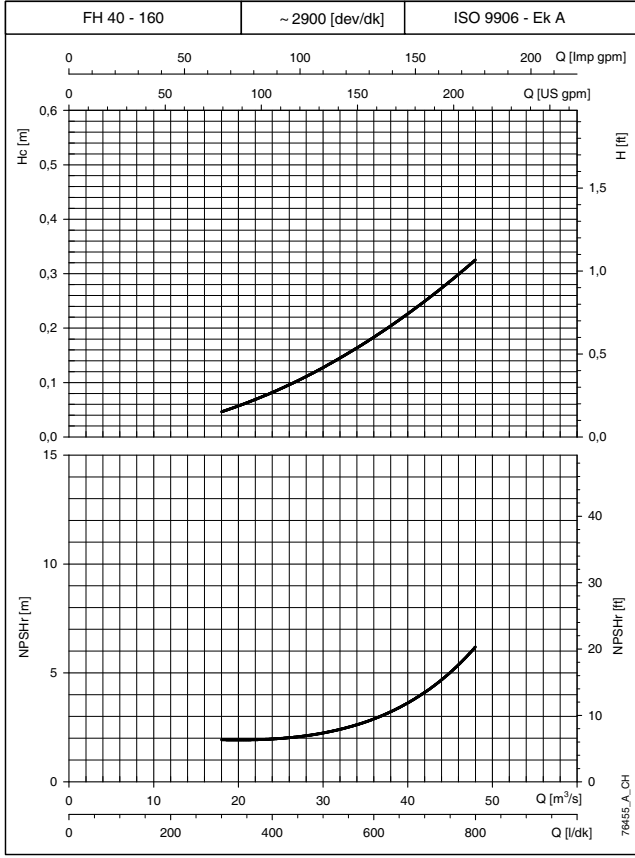


Açıklanan performans değerleri $\rho = 1,0 \text{ kg/dm}^3$ yoğunluğa ve $\nu = 1 \text{ mm}^2/\text{sn}$ kinematik viskoziteye sahip sıvılar için geçerlidir.

Ana pompa için gereken NPSHr değerleri laboratuarda elde edilmiştir. EN 12845 yangın söndürme sistemleri için kullanırken değeri 1m artırın.

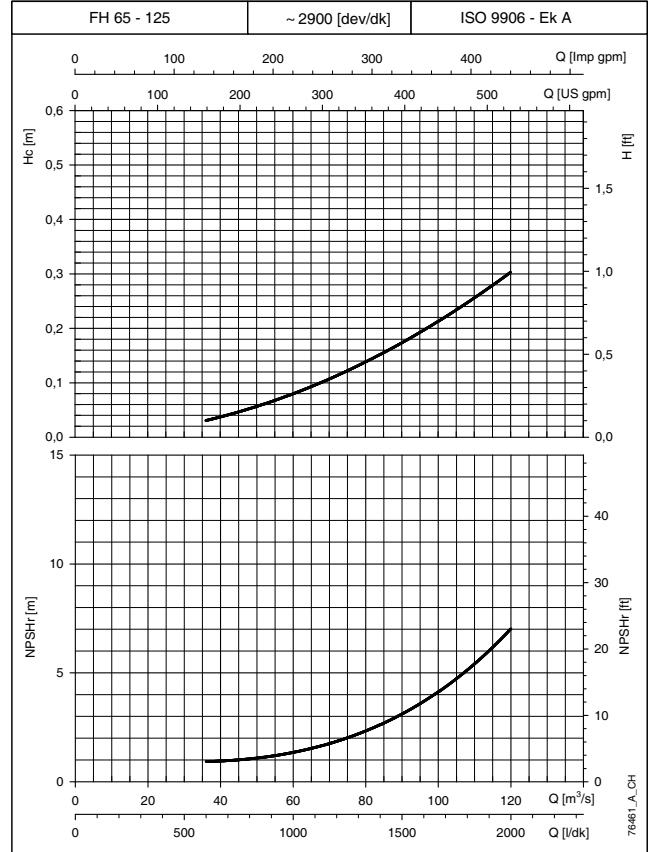
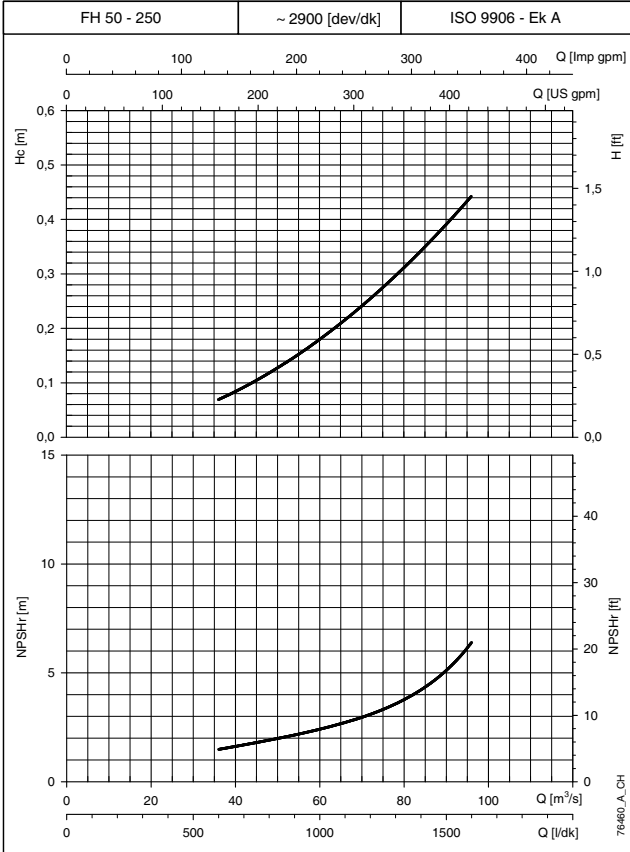
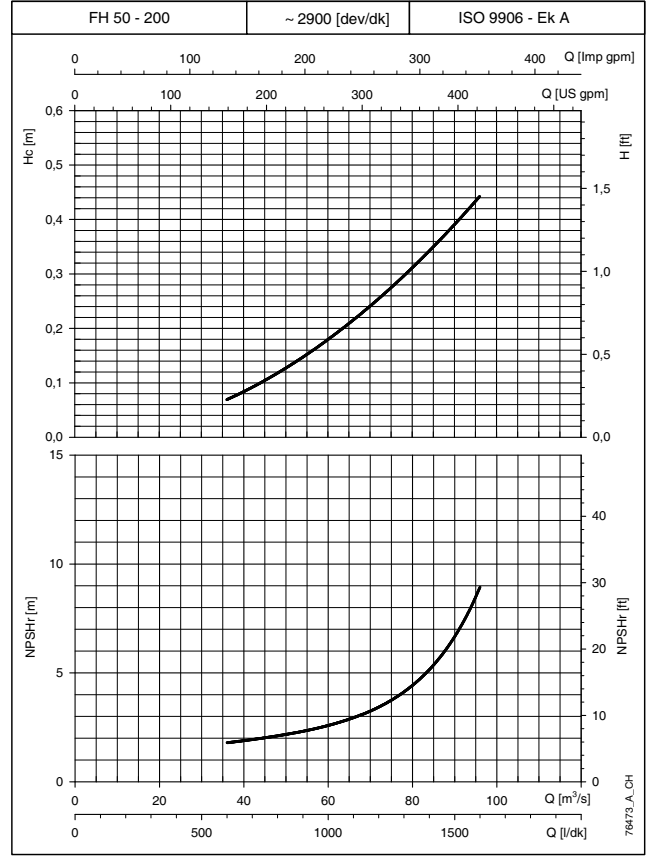
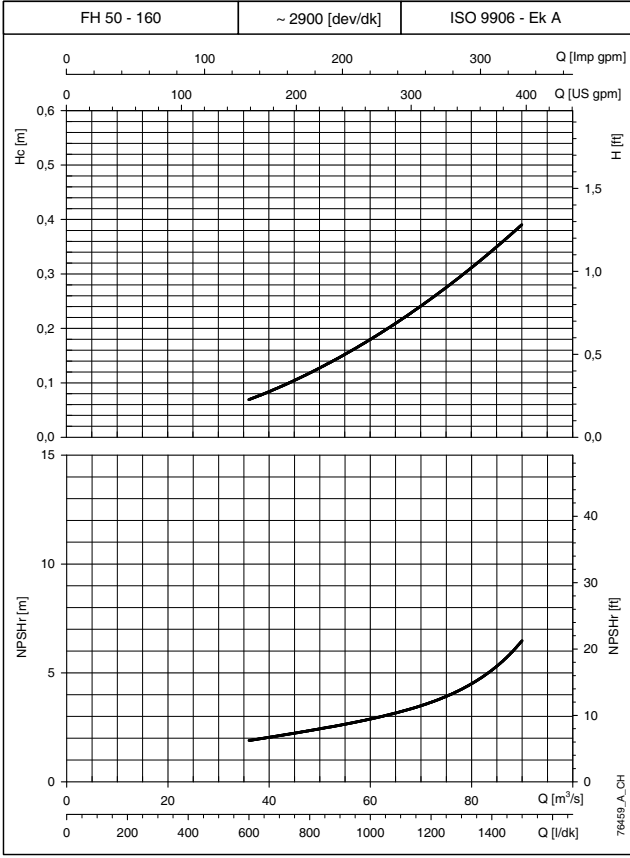
H_c: Emiş kitindeki basınç düşüş eğrisi.

GEN../FHF SERİSİ PAKET HİDROFORLAR (EMME YÜKSEKLİĞİ) EMİŞ KİTİNDEKİ H_c BASINÇ DÜŞÜŞ EĞRİSİ



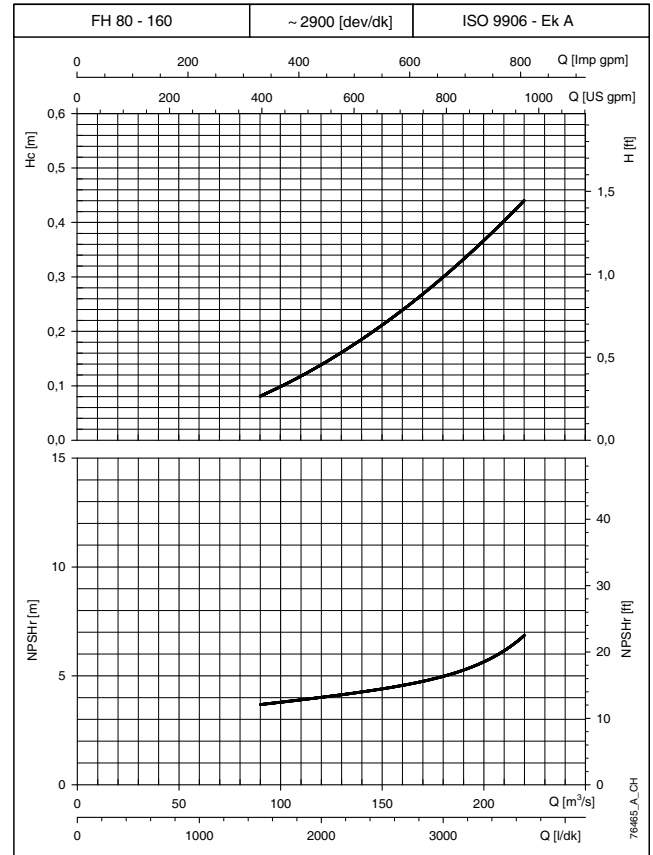
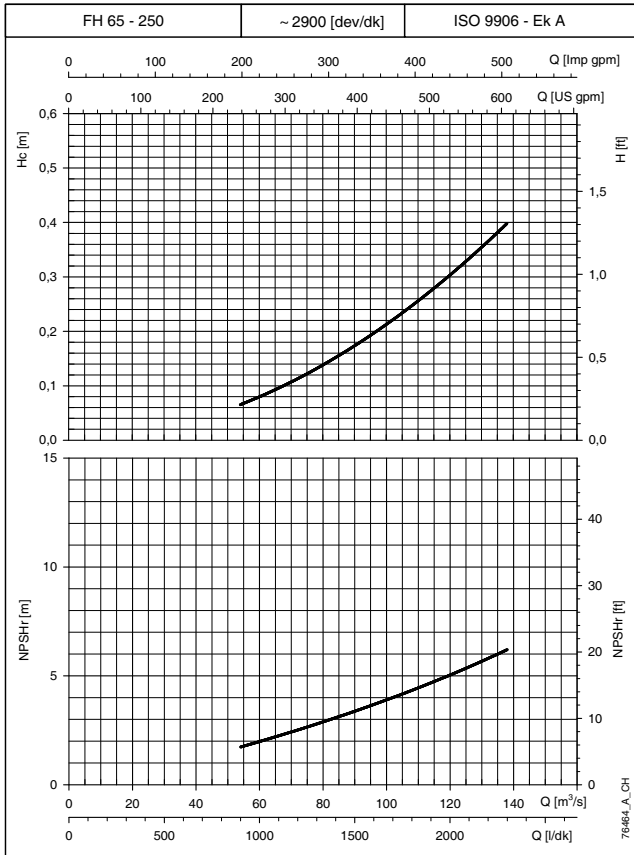
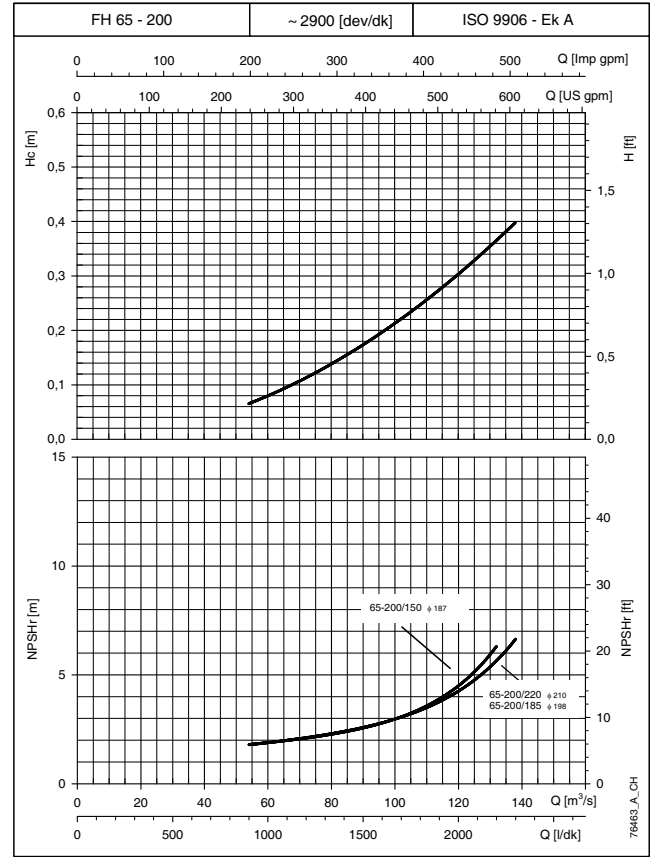
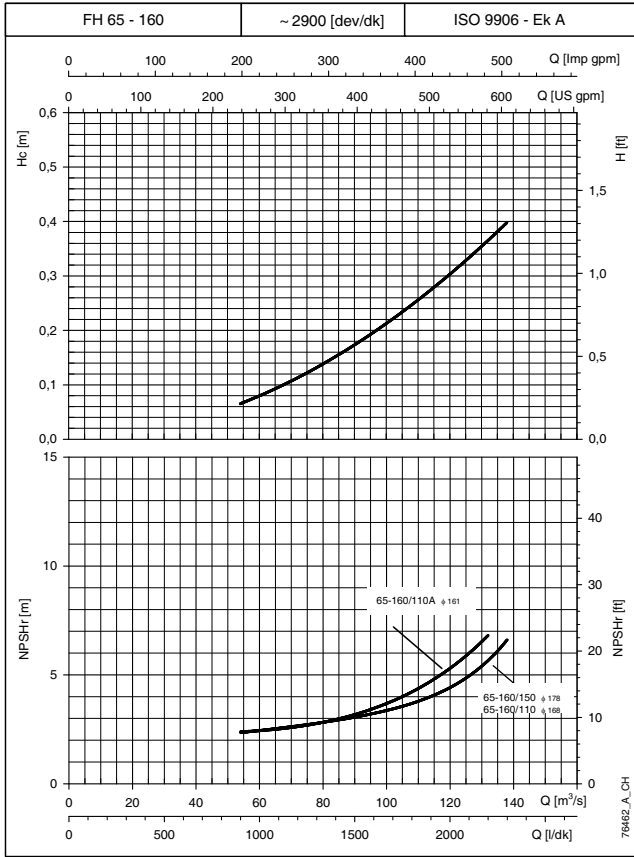
Açıklanan performans değerleri $\rho = 1,0 \text{ kg/dm}^3$ yoğunluğa ve $\nu = 1 \text{ mm}^2/\text{sn}$ kinematik viskoziteye sahip sıvılar için geçerlidir.
Ana pompa için gereken NPSHr değerleri laboratuarda elde edilmiştir. EN 12845 yangın söndürme sistemleri için kullanırken değeri 1m artırın.
H_c: Emiş kitindeki basınç düşüş eğrisi.

GEN../FHF SERİSİ PAKET HİDROFORLAR (EMME YÜKSEKLİĞİ) EMİŞ KİTİNDEKİ H_c BASINÇ DÜŞÜŞ EĞRİSİ



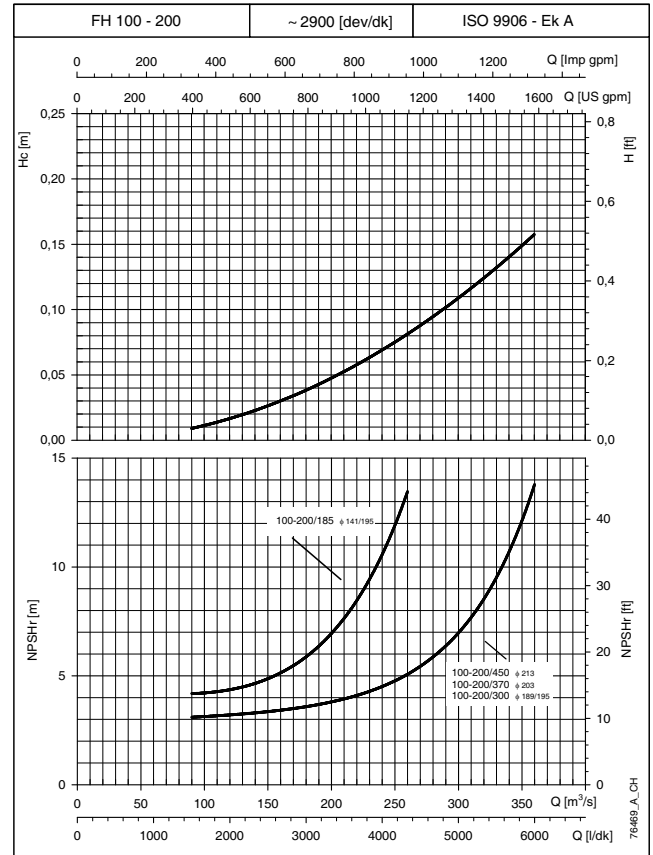
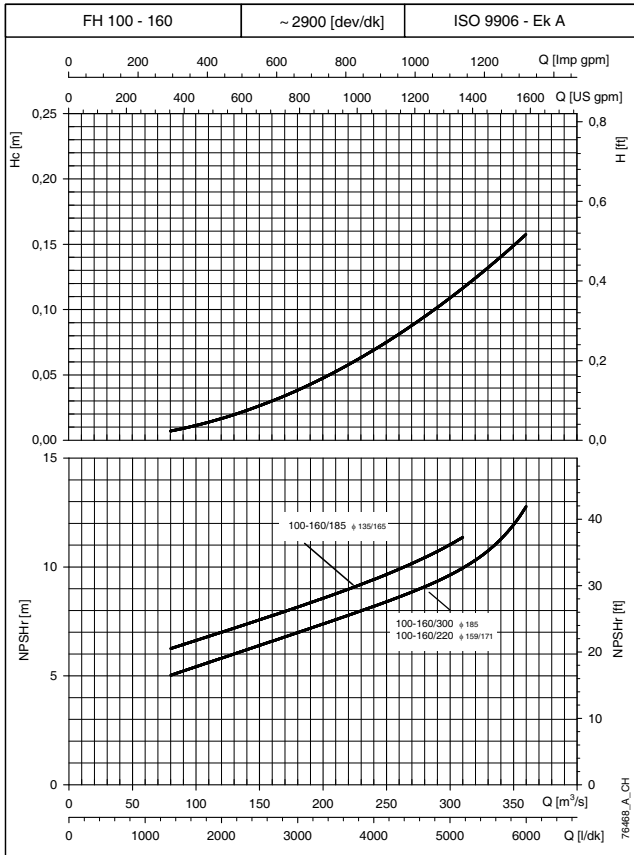
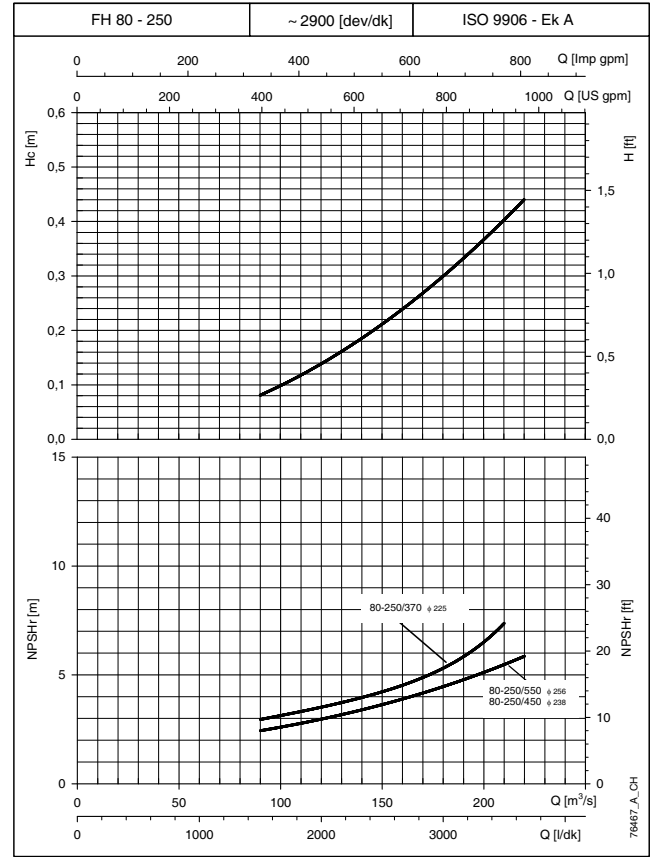
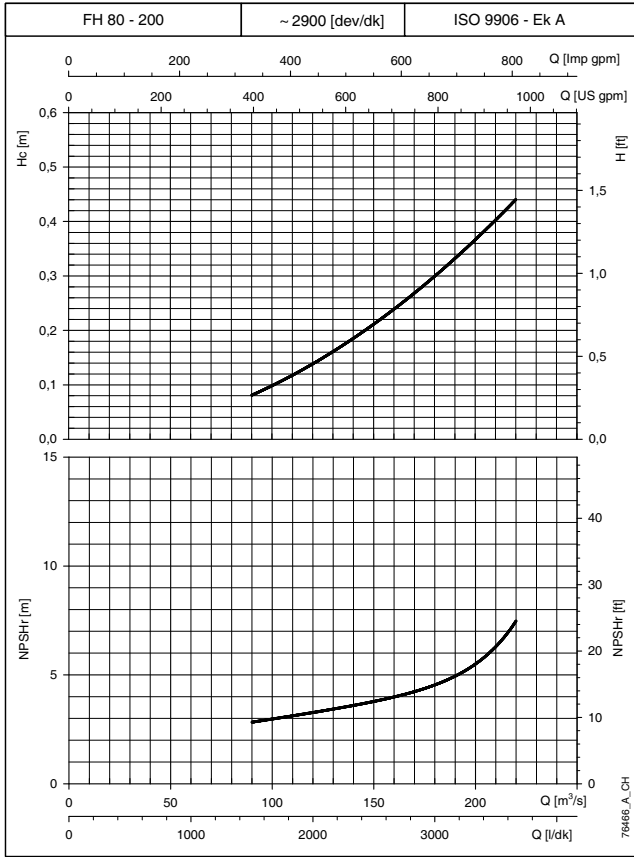
Açıklanan performans değerleri $\rho = 1,0 \text{ kg/dm}^3$ yoğunluğa ve $\nu = 1 \text{ mm}^2/\text{sn}$ kinematik viskoziteye sahip sıvılar için geçerlidir.
Ana pompa için gereken NPSHr değerleri laboratuarda elde edilmiştir. EN 12845 yangın söndürme sistemleri için kullanırken değeri 1m artırın.
H_c: Emiş kitindeki basınç düşüş eğrisi.

GEN../FHF SERİSİ PAKET HİDROFORLAR (EMME YÜKSEKLİĞİ) EMİŞ KİTİNDEKİ H_c BASINÇ DÜŞÜŞ EĞRİSİ



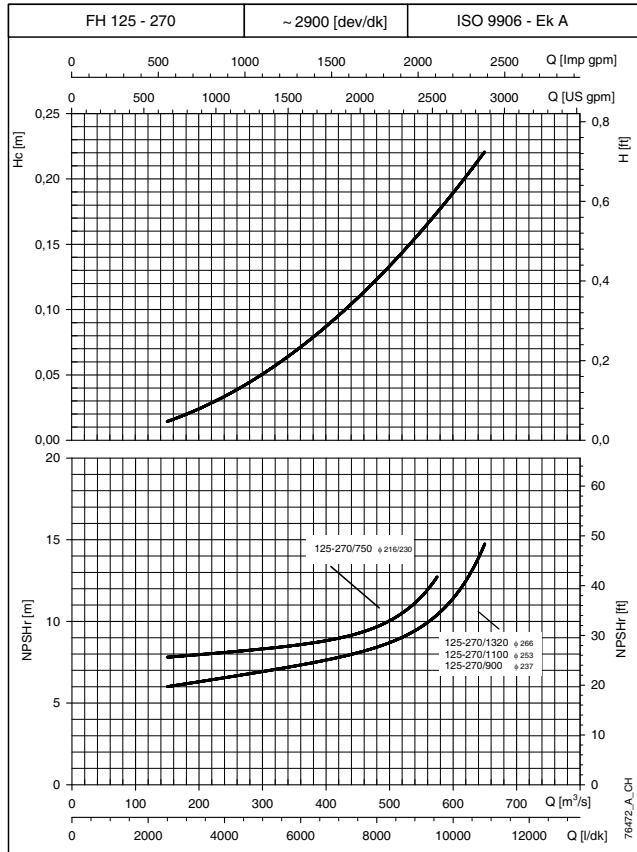
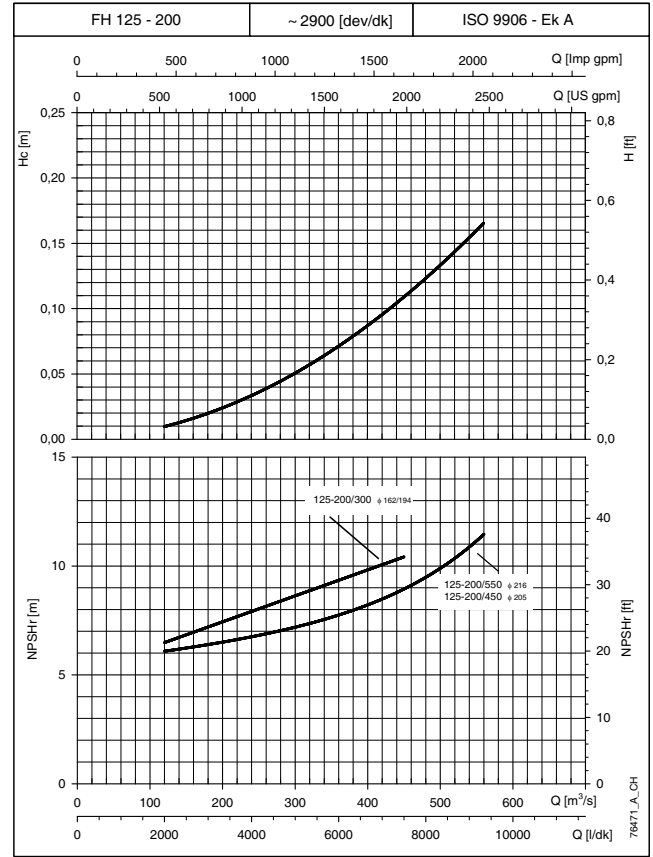
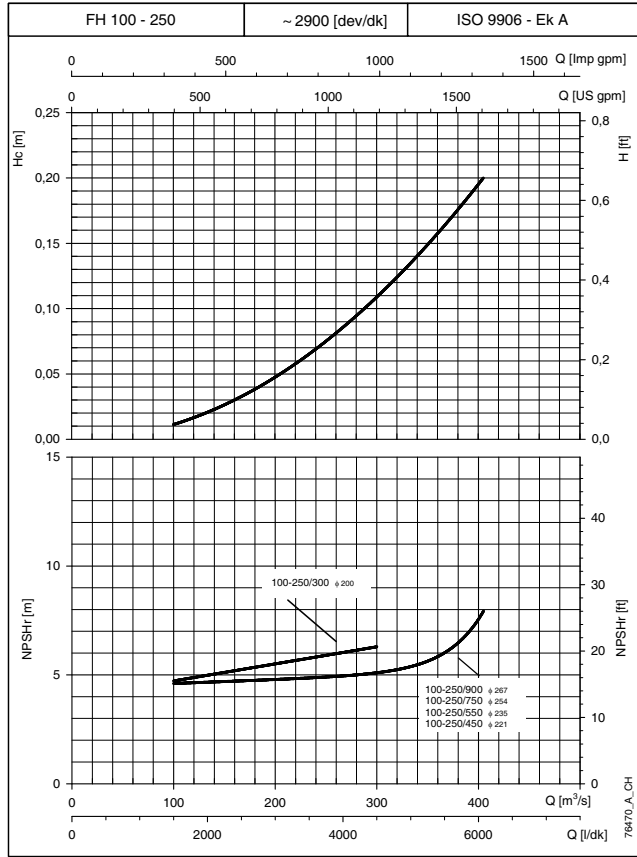
Açıklanan performans değerleri $\rho = 1,0 \text{ kg/dm}^3$ yoğunluğa ve $\nu = 1 \text{ mm}^2/\text{sn}$ kinematik viskoziteye sahip sıvılar için geçerlidir.
Ana pompa için gereken NPSHr değerleri laboratuarda elde edilmiştir. EN 12845 yangın söndürme sistemleri için kullanırken değeri 1m artırın.
H_c: Emiş kitindeki basınç düşüş eğrisi.

GEN../FHF SERİSİ PAKET HİDROFORLAR (EMME YÜKSEKLİĞİ) EMİŞ KİTİNDEKİ H_c BASINÇ DÜŞÜŞ EĞRİSİ



Açıklanan performans değerleri $\rho = 1,0 \text{ kg/dm}^3$ yoğunluğa ve $\nu = 1 \text{ mm}^2/\text{sn}$ kinematik viskoziteye sahip sıvılar için geçerlidir.
Ana pompa için gereken NPSHr değerleri laboratuarda elde edilmiştir. EN 12845 yangın söndürme sistemleri için kullanırken değeri 1m artırın.
Hc: Emiş kitindeki basınç düşüş eğrisi.

GEN../FHF SERİSİ PAKET HİDROFORLAR (EMME YÜKSEKLİĞİ) EMİŞ KİTİNDEKİ H_c BASINÇ DÜŞÜŞ EĞRİSİ

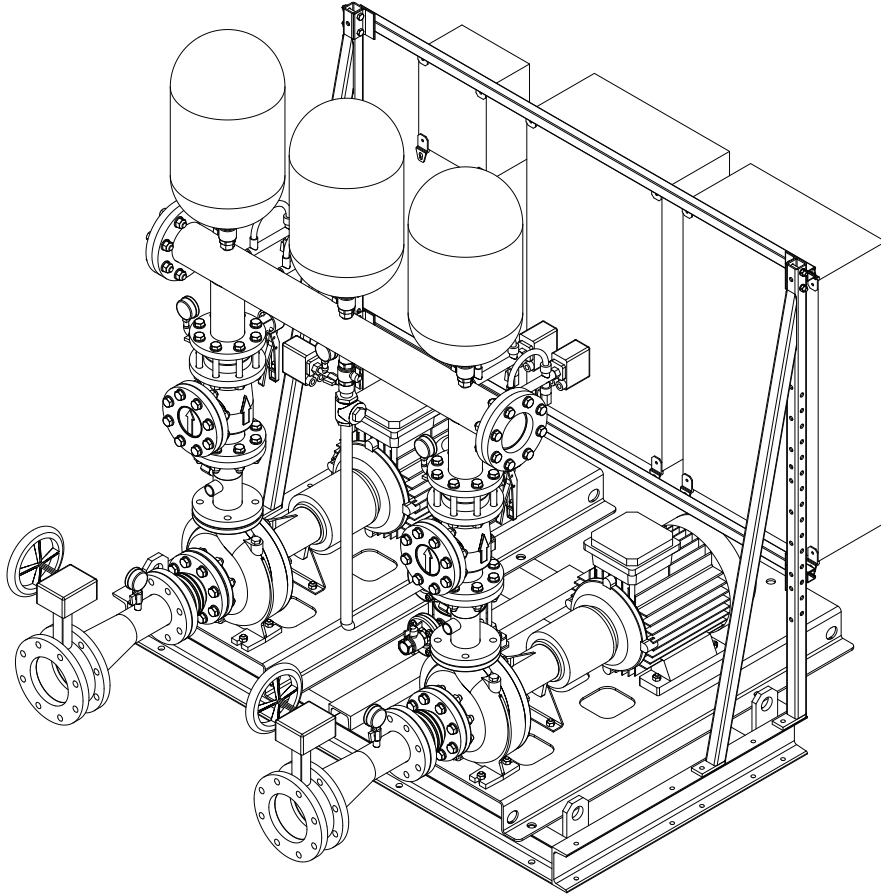


Açıklanan performans değerleri $\rho = 1,0 \text{ kg/dm}^3$ yoğunluğa ve $\nu = 1 \text{ mm}^2/\text{sn}$ kinematik viskoziteye sahip sıvılar için geçerlidir.
Ana pompa için gereken NPSHr değerleri laboratuarda elde edilmiştir. EN 12845 yangın söndürme sistemleri için kullanırken değeri 1m arttırın.
H_c: Emiş kitindeki basınç düşüş eğrisi.

GEN../SHF Serisi

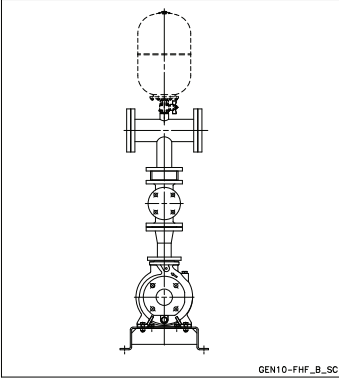
EN 12845 paket tipi yangın hidroforları
Yüksek randımanlı motora sahip SHF serisi
elektrikli yatay santrifüj pompa

50 Hz



GEN../SHF

MODELLER



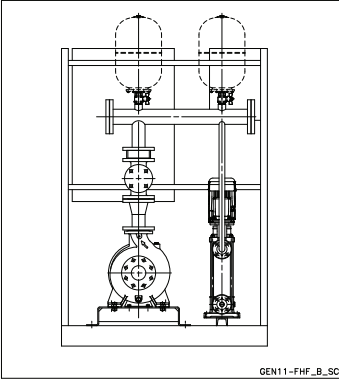
GEN../SHF ARALIĞI

- EN 12845 serisi paket tip yangın hidroforları uygulamaya özel ihtiyaçlara karşılık vermek amacıyla 1 veya 2 adet elektrikli ana pompaya ve pilot pompalara sahip modelleri içerir.

GEN10 SERİSİ

- Paslanmaz çelik gövdeli, yatay eksenli santrifüj ana pompaya sahip SHF serisi yangın hidroforları.

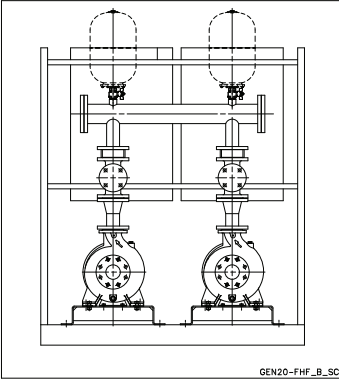
100 m'ye varan **basma yüksekliği**.
220 m³/s'e varan **debi**.



GEN11 SERİSİ

- Paslanmaz çelik gövdeli, yatay eksenli santrifüj ana pompa ve pilot pompaya sahip SHF serisi yangın hidroforları.

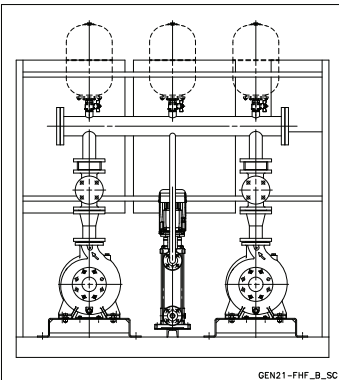
100 m'ye varan **basma yüksekliği**.
220 m³/s'e varan **debi**.



GEN20 SERİSİ

- Paslanmaz çelik gövdeli, iki yatay eksenli santrifüj ana pompaya sahip SHF serisi yangın hidroforları.

100 m'ye varan **basma yüksekliği**.
440 m³/s'e varan **debi**.



GEN21 SERİSİ

- Paslanmaz çelik gövdeli, iki yatay eksenli santrifüj ana pompa ve pilot pompaya sahip SHF serisi yangın hidroforları.

100 m'ye varan **basma yüksekliği**.
440 m³/s'e varan **debi**.

GEN./SHF PAKET HİDROFOR SERİSİ 50 HZ'DE HİDROLİK PERFORMANS DEĞERLERİ TABLOSU (PİLOT POMPA)

POMPA TİPİ	NOMİNAL GÜÇ		Q = DEBİ						
	kW	HP	l/dk	12	20	25	30	35	40
			m ³ /s	0,7	1,2	1,5	1,8	2,1	2,4
H = TOPLAM METRE SU SÜTUNU									
1SV 02	0,37	0,5	12,2	12,2	11,5	10,7	9,5	7,9	6,0
1SV 03	0,37	0,5	18,0	18,0	17,0	15,7	13,8	11,4	8,4
1SV 04	0,37	0,5	23,7	23,5	22,1	20,4	17,9	14,6	10,6
1SV 05	0,37	0,5	29,3	28,9	27,0	24,8	21,6	17,4	12,5
1SV 06	0,37	0,5	34,8	34,2	31,7	28,9	25,0	20,0	14,0
1SV 07	0,37	0,5	40,2	39,2	36,1	32,7	28,1	22,2	15,2
1SV 08	0,55	0,75	48,1	47,9	45,2	41,8	36,8	30,4	22,4
1SV 09	0,55	0,75	53,7	53,4	50,4	46,4	40,8	33,5	24,6
1SV 10	0,55	0,75	59,4	59,0	55,5	51,0	44,7	36,6	26,6
1SV 11	0,55	0,75	65,1	64,5	60,4	55,5	48,5	39,5	28,5
1SV 12	0,75	1	73,3	73,1	69,3	64,3	57,1	47,6	35,7
1SV 13	0,75	1	79,2	78,9	74,8	69,4	61,6	51,2	38,2
1SV 15	0,75	1	90,9	90,5	85,6	79,3	70,1	58,1	43,1
1SV 17	1,1	1,5	105,2	104,9	100,0	93,1	82,6	68,6	51,2
1SV 19	1,1	1,5	117,0	116,7	111,0	103,2	91,5	75,8	56,3
1SV 22	1,1	1,5	134,6	134,1	127,4	118,1	104,4	86,1	63,5
1SV 25	1,5	2	152,6	152,4	145,5	135,4	120,0	99,1	72,7

ISO 9906 - Ek A'ya göre performans.

EN12845_pp_1sv-2p50-en_a_th

GEN./SHF PAKET HİDROFOR SERİSİ ANA POMPA – PİLOT POMPA KOMBİNASYONLARI

ANA POMPA		PİLOT POMPA									
ELEKTRİKLİ POMPA	TİP SHF	1SV 07	1SV 08	1SV 09	1SV 10	1SV 11	1SV 12	1SV 13	1SV 15	1SV 17	1SV 19
	POMPA										
32-125/07	32-125/D121	•									
32-125/11	32-125/D136		•								
32-160/15	32-160/D150		•								
32-160/22	32-160/D168			•							
32-200/30	32-200/D188					•					
32-200/40	32-200/D204						•				
32-250/55	32-250/D222						•				
32-250/75	32-250/D242								•		
32-250/110	32-250/D256									•	
40-125/11	40-125/D112	•									
40-125/15	40-125/D126	•									
40-125/22	40-125/D143		•								
40-160/30	40-160/D159			•							
40-160/40	40-160/D171				•						
40-200/55	40-200/D190					•					
40-200/75	40-200/D209						•				
40-250/110A	40-250/D218							•			
40-250/110	40-250/D233								•		
40-250/150	40-250/D251									•	
50-125/22	50-125/D119	•									
50-125/30	50-125/D130		•								
50-125/40	50-125/D139		•								
50-160/55	50-160/D158			•							
50-160/75	50-160/D174				•						
50-200/110A	50-200/D197						•				
50-200/110	50-200/D209						•				
50-250/150	50-250/D224								•		
50-250/185	50-250/D237								•		
50-250/220	50-250/D250									•	
65-160/40	65-160/D119		•								
65-160/55	65-160/D129		•								
65-160/75	65-160/D137		•								
65-160/110A	65-160/D168				•						
65-160/110	65-160/D177				•						
65-200/150	65-200/D192						•				
65-200/185	65-200/D203						•				
65-200/220	65-200/D215								•		
65-250/300	65-250/D240									•	
65-250/370	65-250/D255									•	
80-160/110	80-160/D169			•							
80-160/150	80-160/D177				•						
80-160/185	80-160/D186					•					
80-200/220	80-200/D198						•				
80-200/300	80-200/D215							•			
80-200/370	80-200/D226								•		
80-250/450	80-250/D237								•		
80-250/550	80-250/D252									•	
80-250/750	80-250/D270										•

50 HZ'DE HİDROLİK PERFORMANS DEĞERLERİ TABLOSU (POZİTİF EMİŞ YÜKÜ) GEN../SHF 32 PAKET HİDROFOR SERİSİ

TİP SHF..	NOMİNAL GÜÇ	RİSK SINIFI	LHn													
			Q = DEBİ													
			l/dk 0	150	180	200	225	300	350	375	400	416	425	450	540	
ELEKTRİKLİ POMPA	POMPA	kW	m ³ /s 0	9	11	12	14	18	21	23	24	25	26	27	32	
			H = TOPLAM METRE SU SÜTUNU													
32-125/07	32-125/D121	1 x 0,75	16,7	14,0	12,9	12,1	11,0	7,6	5,1	3,7	1,9					
32-125/11	32-125/D136	1 x 1,1	21,6	19,0	17,9	17,0	15,9	12,3	9,6	8,1	6,2					
32-160/15	32-160/D150	1 x 1,5	27,6	24,2	22,9	21,8	20,5	16,3	13,0	11,3	9,1					
32-160/22	32-160/D168	1 x 2,2	35,0	32,0	30,9	29,9	28,7	24,7	21,5	19,7	17,5	16,1	15,2	13,1		
32-200/30	32-200/D188	1 x 3	43,8	38,1	36,4	35,1	33,4	28,0	23,9	21,6	18,8	17,1				
32-200/40	32-200/D204	1 x 4	53,6	48,6	47,1	45,9	44,4	39,3	35,1	32,8	29,9	28,1	27,0	24,1		
32-250/55	32-250/D222	1 x 5,5	61,7	56,3	54,6	53,2	51,6	46,0	41,7	39,3	36,4					
32-250/75	32-250/D242	1 x 7,5	74,1	68,4	66,7	65,3	63,6	58,1	53,8	51,4	48,6	46,9	45,8			
32-250/110	32-250/D256	1 x 11	86,3	79,8	77,9	76,5	74,7	69,0	64,7	62,3	59,5	57,8	56,7	54,0		

1 ana pompanın çalıştığı ve ISO 9906 - Ek A ile uyumlu sete bağlı performans düzeyleri.

12845_1pg-sp-shf32-2p50-en_a_th

LHn = gerekli nominal kapasiteye ait risk sınıfı değeri (Tab.6 para 7.3.1 EN12845)

Girişteki basınç düşüşleri çıkartılmalıdır. Bu düşüşlerin seviye farkına eklendiğine (maks. 3,2 m) ve 4,5 m değerinden az olmasına dikkat edin.

Gösterilen değerler EN12845 referans standartlarına göre performans düzeylerini belirlemektedir.

50 HZ'DE HİDROLİK PERFORMANS DEĞERLERİ TABLOSU (EMİŞ YÜKSEKLİĞİ) GEN../SHF 32 PAKET HİDROFOR SERİSİ

TİP SHF..	NOMİNAL GÜÇ	RİSK SINIFI	LHn													
			Q = DEBİ													
			l/dk 0	150	180	200	225	300	350	375	400	416	425	450	540	
ELEKTRİKLİ POMPA	POMPA	kW	m ³ /s 0	9	11	12	14	18	21	23	24	25	26	27	32	
			H = TOPLAM METRE SU SÜTUNU													
32-125/07	32-125/D121	1 x 0,75	16,7	14,0	12,9	12,1	11,0	7,6	5,1	3,7	1,9					
32-125/11	32-125/D136	1 x 1,1	21,6	19,0	17,9	17,0	15,9	12,3	9,6	8,1	6,2					
32-160/15	32-160/D150	1 x 1,5	27,6	24,2	22,9	21,8	20,5	16,3	13,0	11,3	9,1					
32-160/22	32-160/D168	1 x 2,2	35,0	32,0	30,9	29,9	28,7	24,7	21,5	19,7	17,5	16,1	15,2	13,1		
32-200/30	32-200/D188	1 x 3	43,8	38,1	36,4	35,1	33,4	28,0	23,9	21,6	18,8	17,1				
32-200/40	32-200/D204	1 x 4	53,6	48,6	47,1	45,9	44,4	39,3	35,1	32,8	29,9	28,1	27,0	24,1		
32-250/55	32-250/D222	1 x 5,5	61,7	56,3	54,6	53,2	51,6	46,0	41,7	39,3	36,4					
32-250/75	32-250/D242	1 x 7,5	74,1	68,4	66,7	65,3	63,6	58,1	53,8	51,4	48,6	46,9	45,8			
32-250/110	32-250/D256	1 x 11	86,3	79,8	77,9	76,5	74,7	69,0	64,7	62,3	59,5	57,8	56,7	54,0		

1 ana pompanın çalıştığı ve ISO 9906 - Ek A ile uyumlu sete bağlı performans düzeyleri.

12845_1pg-st-shf32-2p50-en_a_th

LHn = gerekli nominal kapasiteye ait risk sınıfı değeri (Tab.6 para 7.3.1 EN12845)

Girişteki basınç düşüşleri çıkartılmalıdır. Bu düşüşlerin 4,5 m değerini geçmemesine dikkat edin.

Gösterilen değerler EN12845 referans standartlarına göre performans düzeylerini belirlemektedir.

SHF 32 POMPA SERİSİ İÇİN GEREKEN NPSH

TİP SHF..	NOMİNAL GÜÇ	RİSK SINIFI	L _H													
			Q = DEBİ													
			l/dk 0	150	180	200	225	300	350	375	400	416	425	450	540	
ELEKTRİKLİ POMPA	POMPA	kW	m ³ /s 0	9	11	12	14	18	21	23	24	25	26	27	32	
			NPSHr [METRE SU SÜTUNU]													
32-125/07	32-125/D121	1 x 0,75		1,0	1,0	1,1	1,2	1,6	2,1	2,3	2,7					
32-125/11	32-125/D136	1 x 1,1		1,0	1,0	1,1	1,2	1,6	2,1	2,3	2,7					
32-160/15	32-160/D150	1 x 1,5		1,5	1,6	1,7	1,9	2,5	3,0	3,2	3,5					
32-160/22	32-160/D168	1 x 2,2		1,2	1,4	1,5	1,6	2,2	2,8	3,3	3,8	4,2	4,4	5,2		
32-200/30	32-200/D188	1 x 3		1,7	1,8	1,9	2,1	2,8	3,7	4,3	5,2	5,8				
32-200/40	32-200/D204	1 x 4		1,6	1,8	2,0	2,2	2,8	3,4	3,9	4,6	5,1	5,5	6,9		
32-250/55	32-250/D222	1 x 5,5		2,8	3,2	3,5	3,8	5,1	6,2	6,9	7,7					
32-250/75	32-250/D242	1 x 7,5		2,7	3,0	3,2	3,5	4,5	5,3	5,8	6,3	6,6	6,9			
32-250/110	32-250/D256	1 x 11		2,7	3,0	3,2	3,5	4,5	5,3	5,8	6,3	6,6	6,9	7,5		

Bildirilen NPSH değerleri laboratuvarında elde edilmiş olup tek bir ana pompaya aittir.

12845_1p-shf32-2p50_NPSHr-en_a_th

L_{Hn} = gerekli nominal kapasiteye ait risk sınıfı değeri (Tab.6 para 7.3.1 EN12845)

NPSH_d ≥ NPSH_r + 1m koşulunun sağlandığını kontrol edin

50 HZ'DE HİDROLİK PERFORMANS DEĞERLERİ TABLOSU (POZİTİF EMİŞ YÜKÜ) GEN../SHF 40 PAKET HİDROFOR SERİSİ

TİP SHF..	NOMİNAL GÜÇ	OH1n	RİSK SINIFI													
			Q = DEBİ													
			l/dk 0	300	375	540	640	677	700	725	750	800	833	850	1000	
ELEKTRİKLİ POMPA	POMPA	kW	m³/s 0	18	23	32	38	41	42	44	45	48	50	51	60	
			H = TOPLAM METRE SU SÜTUNU													
40-125/11	40-125/D112	1 x 1,1	13,9	11,3	10,0	9,3	3,4	0,7								
40-125/15	40-125/D126	1 x 1,5	18,0	15,3	14,0	13,3	7,4	4,7								
40-125/22	40-125/D143	1 x 2,2	25,3	21,8	20,5	19,8	14,0	11,4	6,4	5,0	3,6	0,6				
40-160/30	40-160/D159	1 x 3	31,6	28,1	26,8	26,0	19,5	16,5	10,8	9,2	7,6					
40-160/40	40-160/D171	1 x 4	38,3	35,1	33,7	32,9	26,5	23,6	18,1	16,5	15,0	11,7				
40-200/55	40-200/D190	1 x 5,5	46,4	42,7	41,2	40,4	33,1	29,7	23,3	21,5	19,6					
40-200/75	40-200/D209	1 x 7,5	57,5	53,1	51,6	50,7	43,8	40,7	34,8	33,2	31,5	28,0				
40-250/110A	40-250/D218	1 x 11	63,6	57,8	56,2	55,2	47,8	44,5	38,2	36,5	34,8	31,1				
40-250/110	40-250/D233	1 x 11	71,7	66,0	64,3	63,4	55,7	52,3	45,8	44,0	42,1	38,3				
40-250/150	40-250/D251	1 x 15	85,0	78,6	76,9	76,0	68,4	65,0	58,6	56,8	55,0	51,1	42,6			

1 ana pompanın çalıştığı ve ISO 9906 - Ek A ile uyumlu sete bağlı performans düzeyleri.

12845_1pg-sp-shf40-2p50-en_a_th

OHn = gerekli nominal kapasiteye ait risk sınıfı değeri (Tab.6 para 7.3.1 EN12845)

Girişteki basınç düşüşleri çıkartılmalıdır. Bu düşüşlerin seviye farkına eklendiğine (maks. 3,2 m) ve 4,5 m değerinden az olmasına dikkat edin.

Gösterilen değerler EN12845 referans standartlarına göre performans düzeylerini belirlemektedir.

50 HZ'DE HİDROLİK PERFORMANS DEĞERLERİ TABLOSU (EMİŞ YÜKSEKLİĞİ) GEN../SHF 40 PAKET HİDROFOR SERİSİ

TİP SHF..	NOMİNAL GÜÇ	OH1n	RİSK SINIFI													
			Q = DEBİ													
			l/dk 0	300	375	540	640	677	700	725	750	800	833	850	1000	
ELEKTRİKLİ POMPA	POMPA	kW	m³/s 0	18	23	32	38	41	42	44	45	48	50	51	60	
			H = TOPLAM METRE SU SÜTUNU													
40-125/11	40-125/D112	1 x 1,1	13,9	11,3	10,0	9,3	3,4	0,7								
40-125/15	40-125/D126	1 x 1,5	18,0	15,3	14,0	13,3	7,4	4,7								
40-125/22	40-125/D143	1 x 2,2	25,3	21,8	20,5	19,8	14,0	11,4	6,4	5,0	3,6	0,6				
40-160/30	40-160/D159	1 x 3	31,6	28,1	26,8	26,0	19,5	16,5	10,8	9,2	7,6					
40-160/40	40-160/D171	1 x 4	38,3	35,1	33,7	32,9	26,5	23,6	18,1	16,5	15,0	11,7				
40-200/55	40-200/D190	1 x 5,5	46,4	42,7	41,2	40,4	33,1	29,7	23,3	21,5	19,6					
40-200/75	40-200/D209	1 x 7,5	57,5	53,1	51,6	50,7	43,8	40,7	34,8	33,2	31,5	28,0				
40-250/110A	40-250/D218	1 x 11	63,6	57,8	56,2	55,2	47,8	44,5	38,2	36,5	34,8	31,1				
40-250/110	40-250/D233	1 x 11	71,7	66,0	64,3	63,4	55,7	52,3	45,8	44,0	42,1	38,3				
40-250/150	40-250/D251	1 x 15	85,0	78,6	76,9	76,0	68,4	65,0	58,6	56,8	55,0	51,1	42,6			

1 ana pompanın çalıştığı ve ISO 9906 - Ek A ile uyumlu sete bağlı performans düzeyleri.

12845_1pg-st-shf40-2p50-en_a_th

OHn = gerekli nominal kapasiteye ait risk sınıfı değeri (Tab.6 para 7.3.1 EN12845)

Girişteki basınç düşüşleri çıkartılmalıdır. Bu düşüşlerin 4,5 m değerini geçmemesine dikkat edin.

Gösterilen değerler EN12845 referans standartlarına göre performans düzeylerini belirlemektedir.

SHF 40 POMPA SERİSİ İÇİN GEREKEN NPSH

TİP SHF..	NOMİNAL GÜÇ kW	RİSK SINIFI															
		OH1n		OH1m		Q = DEBİ											
		l/dk 0	300	375	540	640	677	700	725	750	800	833	850	1000			
ELEKTRİKLİ POMPA	POMPA	NPSHr [METRE SU SÜTUNU]															
		m ³ /s 0	18	23	32	38	41	42	44	45	48	50	51	60			
40-125/11	40-125/D112	1 x 1,1		0,7	1,0	1,5	2,0										
40-125/15	40-125/D126	1 x 1,5		0,7	1,0	1,5	2,0	2,3	2,5								
40-125/22	40-125/D143	1 x 2,2		0,7	1,0	1,5	2,0	2,3	2,5	2,8	3,1						
40-160/30	40-160/D159	1 x 3		1,1	1,4	2,1	2,6	2,9	3,2	3,5	3,8						
40-160/40	40-160/D171	1 x 4		1,1	1,4	2,1	2,6	2,9	3,2	3,5	3,8	4,9					
40-200/55	40-200/D190	1 x 5,5		1,4	1,8	2,7	3,4	3,7	3,9	4,2	4,5	5,4					
40-200/75	40-200/D209	1 x 7,5		1,4	1,8	2,7	3,4	3,7	3,9	4,2	4,5	5,4	6,4				
40-250/110A	40-250/D218	1 x 11		1,4	1,4	1,7	3,0	4,1	5,0								
40-250/110	40-250/D233	1 x 11		1,3	1,4	1,6	1,8	1,9									
40-250/150	40-250/D251	1 x 15		1,3	1,4	1,6	1,8	1,9	2,1	2,2	2,5	3,3	4,3	5,0			

Bildirilen NPSH değerleri laboratuvarında elde edilmiş olup tek bir ana pompaya aittir.

12845_1p-shf40-2p50_NPSHr-en_a_th

OHn, OHm = gerekli nominal ve maksimum kapasiteye ait risk sınıfı değeri (Tab.6 para 7.3.1 EN12845)

Talep edilen maksimum kapasitede NPSHd ≥ NPSHr+1m koşulunun sağlandığını kontrol edin

50 HZ'DE HİDROLİK PERFORMANS DEĞERLERİ TABLOSU (POZİTİF EMİŞ YÜKÜ) GEN./SHF 50 PAKET HİDROFOR SERİSİ

TİP SHF..	NOMİNAL GÜÇ	RİSK SINIFI OH2n OH3n	Q = DEBİ												
			H = TOPLAM METRE SU SÜTUNU												
			l/dk 0	600	680	725	1000	1100	1200	1300	1350	1380	1400	1450	1500
ELEKTRİKLİ POMPA	POMPA	kw	m ³ /s 0	36	41	44	60	66	72	78	81	83	84	87	90
50-125/22	50-125/D119	1 x 2,2	17,2	13,2	12,0	11,3	5,9	3,6	1,2						
50-125/30	50-125/D130	1 x 3	21,7	17,4	16,1	15,3	9,8	7,6	5,2	2,8					
50-125/40	50-125/D139	1 x 4	25,6	21,8	20,6	19,8	14,4	12,1	9,8	7,3	6,0	5,3	4,7		
50-160/55	50-160/D158	1 x 5,5	34,0	29,3	27,8	26,9	20,4	17,5	14,4	11,1	9,4	8,3	7,6		
50-160/75	50-160/D174	1 x 7,5	40,7	36,1	34,7	33,9	27,6	24,7	21,6	18,1	16,3	15,2	14,4	12,5	10,4
50-200/110A	50-200/D197	1 x 11	34,0	29,3	27,8	26,9	20,4	17,5	14,4	11,1	9,4	8,3	7,6		
50-200/110	50-200/D209	1 x 11	40,7	36,1	34,7	33,9	27,6	24,7	21,6	18,1	16,3	15,2	14,4	12,5	
50-250/150	50-250/D224	1 x 15	70,3	65,5	64,0	63,0	54,6	50,4	45,4	39,6					
50-250/185	50-250/D237	1 x 18,5	80,1	73,8	72,1	71,1	62,8	58,7	54,1	48,9	46,0	44,2			
50-250/220	50-250/D250	1 x 22	88,9	83,2	81,6	80,6	72,3	68,4	64,0	59,1	56,4	54,7	53,6	50,6	

1 ana pompanın çalıştığı ve ISO 9906 - Ek A ile uyumlu sete bağlı performans düzeyleri.

12845_1pg-sp-shf50-2p50-en_a_th

OHn = gerekli nominal kapasiteye ait risk sınıfı değeri (Tab.6 para 7.3.1 EN12845)

Girişteki basınç düşüşleri çıkartılmalıdır. Bu düşüşlerin seviye farkına eklendiğine (maks. 3,2 m) ve 4,5 m değerinden az olmasına dikkat edin.

Gösterilen değerler EN12845 referans standartlarına göre performans düzeylerini belirlemektedir.

50 HZ'DE HİDROLİK PERFORMANS DEĞERLERİ TABLOSU (EMİŞ YÜKSEKLİĞİ) GEN./SHF 50 PAKET HİDROFOR SERİSİ

TİP SHF..	NOMİNAL GÜÇ	RİSK SINIFI OH2n OH3n	Q = DEBİ												
			H = TOPLAM METRE SU SÜTUNU												
			l/dk 0	600	680	725	1000	1100	1200	1300	1350	1380	1400	1450	1500
ELEKTRİKLİ POMPA	POMPA	kw	m ³ /s 0	36	41	44	60	66	72	78	81	83	84	87	90
50-125/22	50-125/D119	1 x 2,2	17,2	13,2	12,0	11,3	5,9	3,6	1,2						
50-125/30	50-125/D130	1 x 3	21,7	17,4	16,1	15,3	9,8	7,6	5,2	2,8					
50-125/40	50-125/D139	1 x 4	25,6	21,8	20,6	19,8	14,4	12,1	9,8	7,3	6,0	5,3	4,7		
50-160/55	50-160/D158	1 x 5,5	34,0	29,3	27,8	26,9	20,4	17,5	14,4	11,1	9,4	8,3	7,6		
50-160/75	50-160/D174	1 x 7,5	40,7	36,1	34,7	33,9	27,6	24,7	21,6	18,1	16,3	15,2	14,4	12,5	10,4
50-200/110A	50-200/D197	1 x 11	34,0	29,3	27,8	26,9	20,4	17,5	14,4	11,1	9,4	8,3	7,6		
50-200/110	50-200/D209	1 x 11	40,7	36,1	34,7	33,9	27,6	24,7	21,6	18,1	16,3	15,2	14,4	12,5	
50-250/150	50-250/D224	1 x 15	70,3	65,5	64,0	63,0	54,6	50,4	45,4	39,6					
50-250/185	50-250/D237	1 x 18,5	80,1	73,8	72,1	71,1	62,8	58,7	54,1	48,9	46,0	44,2			
50-250/220	50-250/D250	1 x 22	88,9	83,2	81,6	80,6	72,3	68,4	64,0	59,1	56,4	54,7	53,6	50,6	

1 ana pompanın çalıştığı ve ISO 9906 - Ek A ile uyumlu sete bağlı performans düzeyleri.

12845_1pg-st-shf50-2p50-en_a_th

OHn = gerekli nominal kapasiteye ait risk sınıfı değeri (Tab.6 para 7.3.1 EN12845)

Girişteki basınç düşüşleri çıkartılmalıdır. Bu düşüşlerin 4,5 m değerini geçmemesine dikkat edin.

Gösterilen değerler EN12845 referans standartlarına göre performans düzeylerini belirlemektedir.

SHF 50 POMPA SERİSİ İÇİN GEREKEN NPSH

TİP SHF..	NOMİNAL GÜÇ	RİSK SINIFI													
ELEKTRİKLİ POMPA	POMPA	kW	Q = DEBİ												
			Ødk 0	600	680	725	1000	1100	1200	1300	1350	1380	1400	1450	1500
			NPSHr [METRE SU SÜTUNU]												
			Ødk 0	600	680	725	1000	1100	1200	1300	1350	1380	1400	1450	1500
			m ³ /s 0	36	41	44	60	66	72	78	81	83	84	87	90
50-125/22	50-125/D119	1 x 2,2		1,6	1,8	1,9	2,8	3,4	4,3						
50-125/30	50-125/D130	1 x 3		1,6	1,8	1,9	2,7	3,1	3,7	4,6					
50-125/40	50-125/D139	1 x 4		1,6	1,8	1,9	2,7	3,1	3,7	4,6	5,2	5,7	6,0		
50-160/55	50-160/D158	1 x 5,5		2,0	2,1	2,1	2,8	3,2	3,7	4,7	5,4	5,9	6,3		
50-160/75	50-160/D174	1 x 7,5		1,9	2,1	2,2	2,8	3,1	3,6	4,3	4,9	5,3	5,6	6,5	7,6
50-200/110A	50-200/D197	1 x 11		2,0	2,1	2,1	2,8	3,2	4,0	5,2	6,1	6,7	7,2		
50-200/110	50-200/D209	1 x 11		1,9	2,1	2,2	2,8	3,2	3,7	4,7	5,4	5,9	6,3	7,5	
50-250/150	50-250/D224	1 x 15		1,6	1,7	1,8	2,3	2,7	3,3	4,8					
50-250/185	50-250/D237	1 x 18,5		1,5	1,7	1,8	2,4	2,7	3,1	3,7	4,1	4,4			
50-250/220	50-250/D250	1 x 22		1,5	1,7	1,8	2,4	2,7	3,1	3,7	4,1	4,4	4,7	5,4	

Bildirilen NPSH değerleri laboratuvarında elde edilmiş olup tek bir ana pompaya aittir.

12845_1p-shf50-2p50_NPSHr-en_a_th

OHn, OHm = gerekli nominal ve maksimum kapasiteye ait risk sınıfı değeri (Tab.6 para 7.3.1 EN12845)

Talep edilen maksimum kapasitede NPSHd ≥ NPSHr+1m koşulunun sağlandığını kontrol edin

SHF 65 POMPA SERİSİ İÇİN GEREKEN NPSH

TİP SHF..	NOMİNAL GÜÇ	RİSK SINIFI													
		OH3n						OH3m							
		Q = DEBİ													
ELEKTRİKLİ POMPA	POMPA	kW	l/dk 0	800	900	1000	1100	1350	1400	1500	1800	1900	2000	2100	2200
			m ³ /s 0	48	54	60	66	81	84	90	108	114	120	126	132
NPSHr [METRE SU SÜTUNU]															
65-160/40	65-160/D119	1 x 4		1,9	1,8	1,9	1,9	2,5	2,7	3,3	7,4				
65-160/55	65-160/D129	1 x 5,5		1,9	1,9	1,9	1,9	2,4	2,6	3,1	5,4	6,6			
65-160/75	65-160/D137	1 x 7,5		1,9	1,9	1,9	1,9	2,4	2,6	3,1	5,4	6,6	8,0		
65-160/110A	65-160/D168	1 x 11		1,3	1,4	1,6	1,7	2,1	2,1	2,4	3,5	4,2			
65-160/110	65-160/D177	1 x 11		1,3	1,4	1,6	1,7	2,1	2,1	2,4	3,5	4,2	5,2		
65-200/150	65-200/D192	1 x 15			1,7	1,7	1,6	1,7	1,7	1,9	4,1	6,4			
65-200/185	65-200/D203	1 x 18,5			1,7	1,7	1,6	1,7	1,7	1,9	3,0	3,9	5,3		
65-200/220	65-200/D215	1 x 22			1,7	1,7	1,6	1,7	1,7	1,9	3,0	3,9	5,3	7,5	
65-250/300	65-250/D240	1 x 30				1,3	1,3	1,4	1,5	1,7	3,2	4,1	5,4	7,0	
65-250/370	65-250/D255	1 x 37				1,3	1,3	1,3	1,4	1,6	2,9	3,7	4,8	6,2	8,1

Bildirilen NPSH değerleri laboratuvarında elde edilmiş olup tek bir ana pompaya aittir.

12845_1p-shf65-2p50_NPSHr-en_a_th

OHn, OHm = gerekli nominal ve maksimum kapasiteye ait risk sınıfı değeri (Tab.6 para 7.3.1 EN12845)

Talep edilen maksimum kapasitede NPSHd ≥ NPSHr+1m koşulunun sağlandığını kontrol edin

50 HZ'DE HİDROLİK PERFORMANS DEĞERLERİ TABLOSU (POZİTİF EMİŞ YÜKÜ) GEN../SHF 80 PAKET HİDROFOR SERİSİ

TİP SHF..	NOMİNAL GÜÇ	RİSK SINIFI	OH4n		HH1n		Q = DEBİ									
			H = TOPLAM METRE SU SÜTUNU													
			l/dk 0	1200	1500	1800	2100	2300	3216	3300	3500	3600	3700	3800	4000	
ELEKTRİKLİ POMPA	POMPA	kw	m ³ /s 0	72	90	108	126	138	193	198	210	216	222	228	240	
80-160/110	80-160/D169	1 x 11	33,0	30,9	28,6	25,7	22,2	19,7	6,2	4,8						
80-160/150	80-160/D177	1 x 15	39,5	37,8	35,6	32,7	29,4	26,9	13,2	11,8	8,4					
80-160/185	80-160/D186	1 x 18,5	46,4	44,7	42,6	39,8	36,6	34,2	20,7	19,3	15,9	14,1	12,4			
80-200/220	80-200/D198	1 x 22	51,9		48,5	45,8	42,5	40,1	26,7	25,3	21,9	20,2				
80-200/300	80-200/D215	1 x 30	62,2		59,7	57,1	53,9	51,5	37,8	36,4	32,9	31,1	29,3	27,4		
80-200/370	80-200/D226	1 x 37	69,8	69,9	68,1	65,7	62,8	60,5	47,2	45,7	42,2	40,4	38,5	36,6	32,7	
80-250/450	80-250/D237	1 x 45	82,2		79,1	76,2	72,6	69,8	53,3	51,5	47,0	44,6				
80-250/550	80-250/D252	1 x 55	93,9		91,9	89,2	85,9	83,2	67,7	66,0	61,8	59,6	57,3			
80-250/750	80-250/D270	1 x 75	109,7		108,6	106,0	102,7	100,2	85,0	83,3	79,2	77,0	74,8	72,5		

1 ana pompanın çalıştığı ve ISO 9906 - Ek A ile uyumlu sete bağlı performans düzeyleri.

12845_1pg-sp-shf80-2p50-en_a_th

OHn = gerekli nominal kapasiteye ait risk sınıfı değeri (Tab.6 para 7.3.1 EN12845)

Girişteki basınç düşüşleri çıkartılmıştır. Bu düşüşlerin seviye farkına eklendiğine (maks. 3,2 m) ve 4,5 m değerinden az olması dikkat edin.

Gösterilen değerler EN12845 referans standartlarına göre performans düzeylerini belirlemektedir.

50 HZ'DE HİDROLİK PERFORMANS DEĞERLERİ TABLOSU (EMİŞ YÜKSEKLİĞİ) GEN../SHF 80 PAKET HİDROFOR SERİSİ

TİP SHF..	NOMİNAL GÜÇ	RİSK SINIFI	OH4n		HH1n		Q = DEBİ									
			H = TOPLAM METRE SU SÜTUNU													
			l/dk 0	1200	1500	1800	2100	2300	3216	3300	3500	3600	3700	3800	4000	
ELEKTRİKLİ POMPA	POMPA	kw	m ³ /s 0	72	90	108	126	138	193	198	210	216	222	228	240	
80-160/110	80-160/D169	1 x 11	33,0	30,9	28,6	25,7	22,2	19,7	6,2	4,8						
80-160/150	80-160/D177	1 x 15	39,5	37,8	35,6	32,7	29,4	26,9	13,2	11,8	8,4					
80-160/185	80-160/D186	1 x 18,5	46,4	44,7	42,6	39,8	36,6	34,2	20,7	19,3	15,9	14,1	12,4			
80-200/220	80-200/D198	1 x 22	51,9		48,5	45,8	42,5	40,1	26,7	25,3	21,9	20,2				
80-200/300	80-200/D215	1 x 30	62,2		59,7	57,1	53,9	51,5	37,8	36,4	32,9	31,1	29,3	27,4		
80-200/370	80-200/D226	1 x 37	69,8	69,9	68,1	65,7	62,8	60,5	47,2	45,7	42,2	40,4	38,5	36,6	32,7	
80-250/450	80-250/D237	1 x 45	82,2		79,1	76,2	72,6	69,8	53,3	51,5	47,0	44,6				
80-250/550	80-250/D252	1 x 55	93,9		91,9	89,2	85,9	83,2	67,7	66,0	61,8	59,6	57,3			
80-250/750	80-250/D270	1 x 75	109,7		108,6	106,0	102,7	100,2	85,0	83,3	79,2	77,0	74,8	72,5		

1 ana pompanın çalıştığı ve ISO 9906 - Ek A ile uyumlu sete bağlı performans düzeyleri.

12845_1pg-st-shf80-2p50-en_a_th

OHn = gerekli nominal kapasiteye ait risk sınıfı değeri (Tab.6 para 7.3.1 EN12845)

Girişteki basınç düşüşleri çıkartılmıştır. Bu düşüşlerin 4,5 m değerini geçmemesine dikkat edin.

Gösterilen değerler EN12845 referans standartlarına göre performans düzeylerini belirlemektedir.

SHF 80 POMPA SERİSİ İÇİN GEREKEN NPSH

TIP SHF..	NOMİNAL GÜÇ	RİSK SINIFI	Q = DEBİ														
			NPSHr [METRE SU SÜTUNU]														
			OH4n	OH4m	HH1n	HH1m	1200	1500	1800	2100	2300	3216	3300	3500	3600	3700	3800
ELEKTRİKLİ POMPA	POMPA	kW	l/dk 0	1200	1500	1800	2100	2300	3216	3300	3500	3600	3700	3800	4000		
			m ³ /s 0	72	90	108	126	138	193	198	210	216	222	228	240		
80-160/110	80-160/D169	1 x 11		2,3	2,5	2,7	3,0	3,2	5,9	6,5							
80-160/150	80-160/D177	1 x 15		2,3	2,5	2,7	2,9	3,0	4,3	4,6	5,5						
80-160/185	80-160/D186	1 x 18,5		2,3	2,5	2,7	2,9	3,0	4,3	4,6	5,5	6,1	6,8				
80-200/220	80-200/D198	1 x 22			2,2	2,4	2,7	2,8	3,9	4,1	4,6	4,9					
80-200/300	80-200/D215	1 x 30			2,2	2,4	2,6	2,8	3,7	3,8	4,2	4,4	4,7	5,0			
80-200/370	80-200/D226	1 x 37		2,0	2,2	2,4	2,6	2,8	3,7	3,8	4,2	4,4	4,7	5,0	6,0		
80-250/450	80-250/D237	1 x 45			1,9	2,2	2,4	2,6	3,6	3,7	4,2	4,6					
80-250/550	80-250/D252	1 x 55			1,9	2,2	2,4	2,6	3,6	3,7	4,2	4,6	5,1				
80-250/750	80-250/D270	1 x 75			1,9	2,2	2,4	2,6	3,6	3,7	4,2	4,6	5,1	6,0			

Bildirilen NPSH değerleri laboratuvarında elde edilmiş olup tek bir ana pompaya aittir.

12845_1p-shf80-2p50_NPSHr-en_a_th

OHn, OHm, HHn, HHm = gerekli nominal ve maksimum kapasiteye ait risk sınıfı değeri (Tab.6 para 7.3.1, Tab.7 para 7.3.2 EN12845)

Talep edilen maksimum kapasitede NPSHd ≥ NPSHr+1m koşulunun sağlandığını kontrol edin

GEN./SHF 32-80 PAKET HİDROFOR 50 Hz'DE ELEKTRİK VERİ TABLOSU

ELEKTRİKLİ ANA POMPA 3 X 400 V				ELEKTRİKLİ PILOT POMPA 3 X 400 V			SET TARAFINDAN ÇEKİLEN AKIM 3 X 400V			
ELEKTRİKLİ POMPA	TIP SHF.. POMPA	NOMİNAL GÜÇ		TİP	Pn kW	In A	GEN..10 A	GEN..11 A	GEN..20 A	GEN..21 A
		Pn kW	In A							
32-125/07	32-125/D121	0,75	1,76	1SV 07	0,37	1,35	1,76	3,11	3,52	4,87
32-125/11	32-125/D136	1,1	2,36	1SV 08	0,55	1,48	2,36	3,84	4,72	6,20
32-160/15	32-160/D150	1,5	3,02	1SV 08	0,55	1,48	3,02	4,50	6,04	7,52
32-160/22	32-160/D168	2,2	4,64	1SV 09	0,55	1,48	4,64	6,12	9,28	10,76
32-200/30	32-200/D188	3	5,91	1SV 11	0,55	1,48	5,91	7,39	11,82	13,30
32-200/40	32-200/D204	4	7,50	1SV 12	0,75	1,76	7,50	9,26	15,00	16,76
32-250/55	32-250/D222	5,5	11,00	1SV 12	0,75	1,76	11,00	12,76	22,00	23,76
32-250/75	32-250/D242	7,5	14,30	1SV 15	0,75	1,76	14,30	16,06	28,60	30,36
32-250/110	32-250/D256	11	19,80	1SV 17	1,1	2,36	19,80	22,16	39,60	41,96
40-125/11	40-125/D112	1,1	2,36	1SV 07	0,37	1,35	2,36	3,71	4,72	6,07
40-125/15	40-125/D126	1,5	3,02	1SV 07	0,37	1,35	3,02	4,37	6,04	7,39
40-125/22	40-125/D143	2,2	4,64	1SV 08	0,55	1,48	4,64	6,12	9,28	10,76
40-160/30	40-160/D159	3	5,91	1SV 09	0,55	1,48	5,91	7,39	11,82	13,30
40-160/40	40-160/D171	4	7,50	1SV 10	0,55	1,48	7,50	8,98	15,00	16,48
40-200/55	40-200/D190	5,5	11,00	1SV 11	0,55	1,48	11,00	12,48	22,00	23,48
40-200/75	40-200/D209	7,5	14,30	1SV 12	0,75	1,76	14,30	16,06	28,60	30,36
40-250/110A	40-250/D218	11	19,80	1SV 13	0,75	1,76	19,80	21,56	39,60	41,36
40-250/110	40-250/D233	11	19,80	1SV 15	0,75	1,76	19,80	21,56	39,60	41,36
40-250/150	40-250/D251	15	26,20	1SV 17	1,1	2,36	26,20	28,56	52,40	54,76
50-125/22	50-125/D119	2,2	4,64	1SV 07	0,37	1,35	4,64	5,99	9,28	10,63
50-125/30	50-125/D130	3	5,91	1SV 08	0,55	1,48	5,91	7,39	11,82	13,30
50-125/40	50-125/D139	4	7,50	1SV 08	0,55	1,48	7,50	8,98	15,00	16,48
50-160/55	50-160/D158	5,5	11,00	1SV 09	0,55	1,48	11,00	12,48	22,00	23,48
50-160/75	50-160/D174	7,5	14,30	1SV 10	0,55	1,48	14,30	15,78	28,60	30,08
50-200/110A	50-200/D197	11	19,80	1SV 12	0,75	1,76	19,80	21,56	39,60	41,36
50-200/110	50-200/D209	11	19,80	1SV 12	0,75	1,76	19,80	21,56	39,60	41,36
50-250/150	50-250/D224	15	26,20	1SV 15	0,75	1,76	26,20	27,96	52,40	54,16
50-250/185	50-250/D237	18,5	32,90	1SV 15	0,75	1,76	32,90	34,66	65,80	67,56
50-250/220	50-250/D250	22	39,10	1SV 17	1,1	2,36	39,10	41,46	78,20	80,56
65-160/40	65-160/D119	4	7,50	1SV 08	0,55	1,48	7,50	8,98	15,00	16,48
65-160/55	65-160/D129	5,5	11,00	1SV 08	0,55	1,48	11,00	12,48	22,00	23,48
65-160/75	65-160/D137	7,5	14,30	1SV 08	0,55	1,48	14,30	15,78	28,60	30,08
65-160/110A	65-160/D168	11	19,80	1SV 10	0,55	1,48	19,80	21,28	39,60	41,08
65-160/110	65-160/D177	11	19,80	1SV 10	0,55	1,48	19,80	21,28	39,60	41,08
65-200/150	65-200/D192	15	26,20	1SV 12	0,75	1,76	26,20	27,96	52,40	54,16
65-200/185	65-200/D203	18,5	32,90	1SV 12	0,75	1,76	32,90	34,66	65,80	67,56
65-200/220	65-200/D215	22	39,10	1SV 15	0,75	1,76	39,10	40,86	78,20	79,96
65-250/300	65-250/D240	30	53,60	1SV 17	1,1	2,36	53,60	55,96	107,20	109,56
65-250/370	65-250/D255	37	65,80	1SV 17	1,1	2,36	65,80	68,16	131,60	133,96
80-160/110	80-160/D169	11	19,80	1SV 09	0,55	1,48	19,80	21,28	39,60	41,08
80-160/150	80-160/D177	15	26,70	1SV 10	0,55	1,48	26,70	28,18	53,40	54,88
80-160/185	80-160/D186	18,5	32,90	1SV 11	0,55	1,48	32,90	34,38	65,80	67,28
80-200/220	80-200/D198	22	39,10	1SV 12	0,75	1,76	39,10	40,86	78,20	79,96
80-200/300	80-200/D215	30	53,60	1SV 13	0,75	1,76	53,60	55,36	107,20	108,96
80-200/370	80-200/D226	37	65,80	1SV 15	0,75	1,76	65,80	67,56	131,60	133,36
80-250/450	80-250/D237	45	78,00	1SV 15	0,75	1,76	78,00	79,76	156,00	157,76
80-250/550	80-250/D252	55	95,00	1SV 17	1,1	2,36	95,00	97,36	190,00	192,36
80-250/750	80-250/D270	75	129,00	1SV 19	1,1	2,36	129,00	131,36	258,00	260,36

Akim olarak belirtilen elektrikli pompa tarafından çekilen maksimum akımdır.

ENELP-SHF_2p50-en_d_te

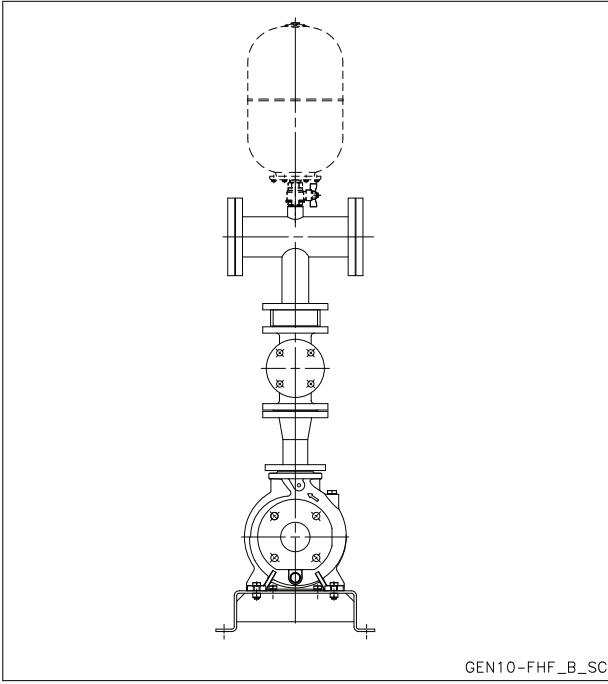
EN 12845
paket tip
yangın
hidroforları

KULLANIM ALANLARI
EVSEL, ENDÜSTRİYEL

UYGULAMALAR

- Sabit yangın söndürme sistemleri.
Otomatik Sprinkler sistemleri.

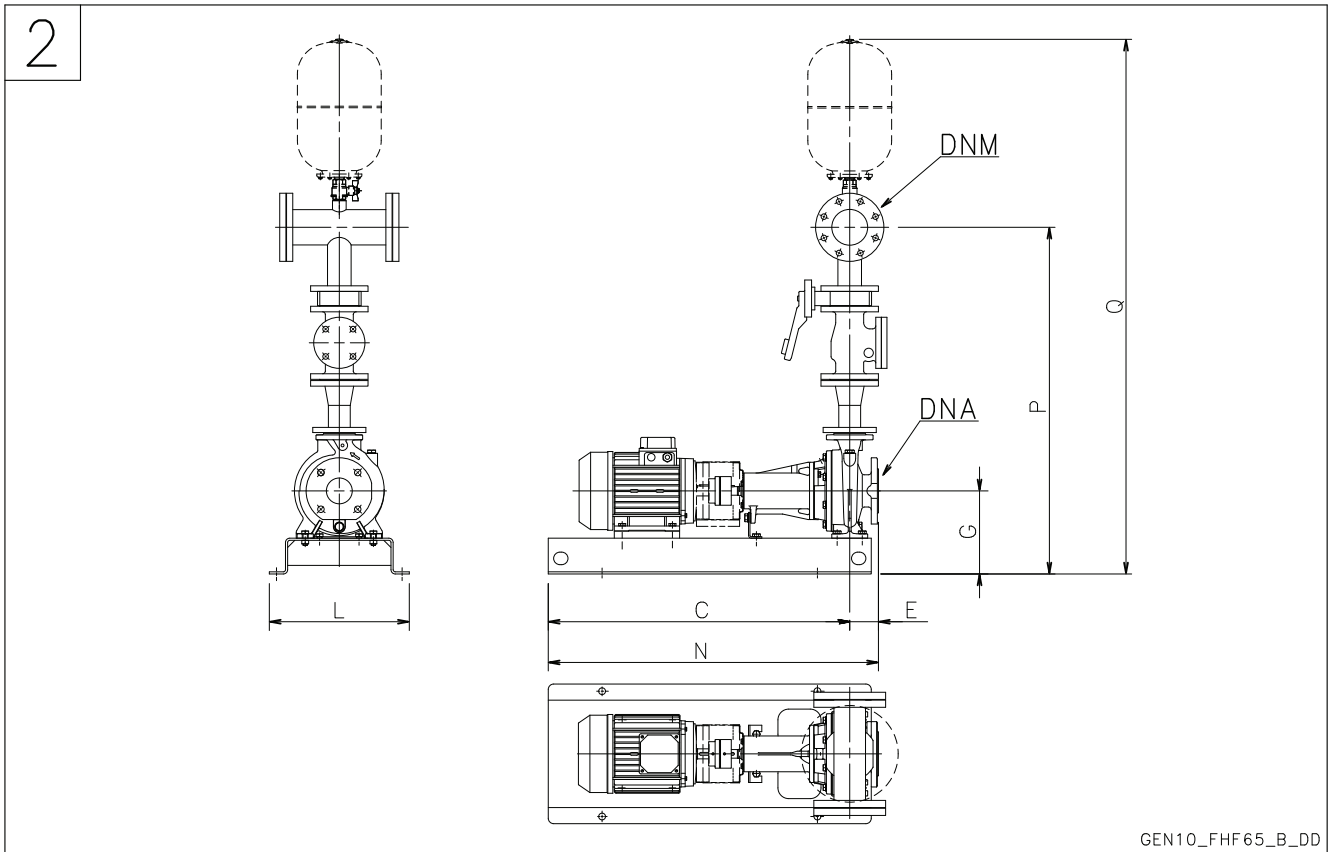
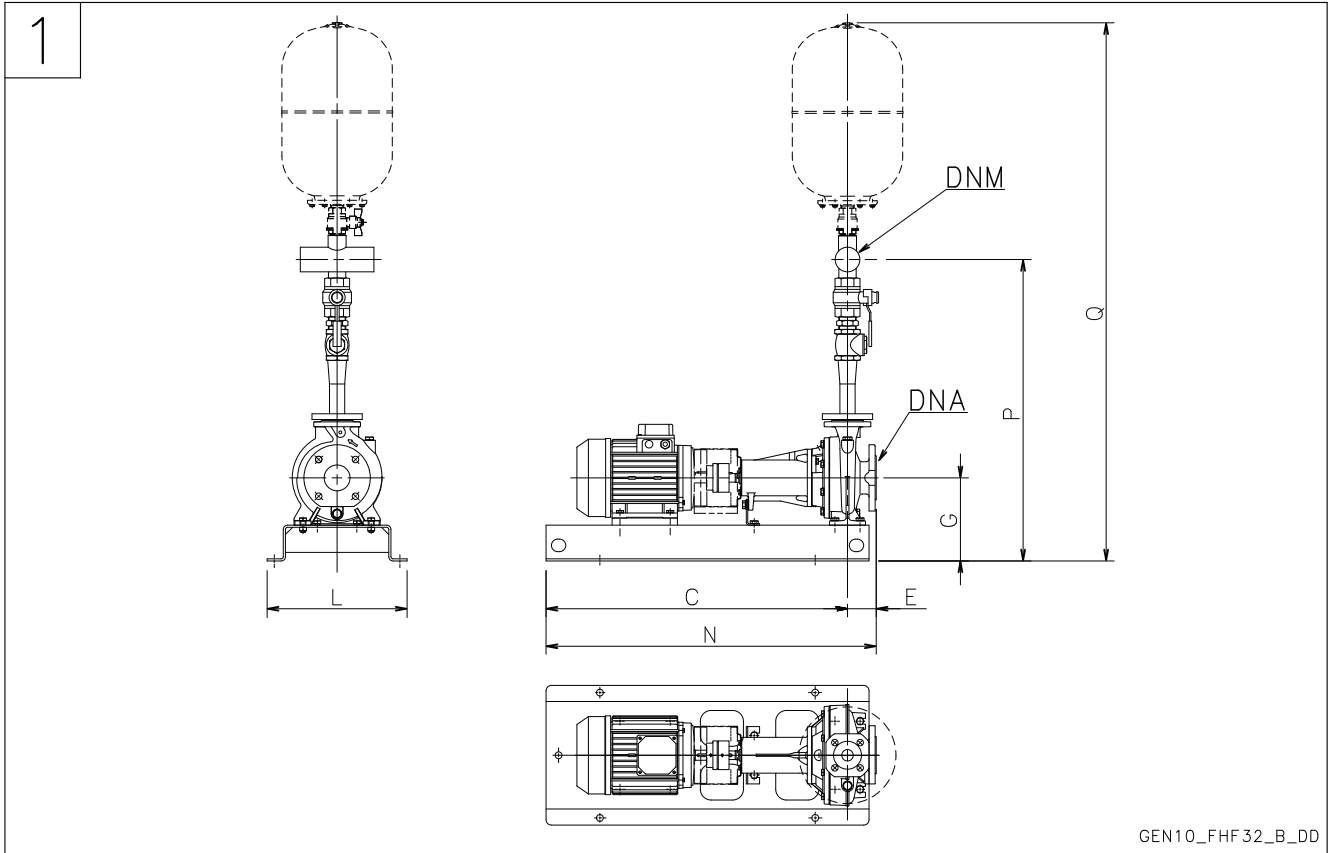
GEN..10/SHF
Serisi



TEKNİK ÖZELLİKLER

- 220 m³/s'e varan **debi**.
- 100 m'ye varan **basma yüksekliği**.
- Panel besleme gücü voltajı:
3 x 400V ±%10.
- Frekans: 50 Hz.
- Dış kontrol paneli için voltaj:
24 Vac.
- Koruma derecesi:
- elektrik paneli: IP54.
- Elektrikli pompa maksimum gücü
75 kW.
- Motor yol verme:
 - Pompa (GEND...) için 22 kW'ye varan güçler için doğrudan.
 - Daha yüksek güçler için yıldız/üçgen (GENY... paketi).
- **Yatay eksenli elektrikli ana pompa:**
 - SHF Serisi (IP55 motor koruma sınıfı).
- Maksimum çalışma basıncı:
12 bar.

**GEN..10/SHF 32-80 SERİSİ
EN 12845 PAKET TİP YANGIN SÖNDÜRME HİDROFORLARI**



GEN../SHF

GEN..10/SHF 32-80 SERİSİ EN 12845 PAKET TİP YANGIN SÖNDÜRME HİDROFORLARI

GEN..10	DRW N°	DNA	DNM	C	E	G	L	N	P	Q
SHF32-125/07	1	R 2"	Rp 1" 1/2	693	80	212	360	845	773	1347
SHF32-125/11	1	R 2"	Rp 1" 1/2	693	80	212	360	845	773	1347
SHF32-160/15	1	R 2"	Rp 1" 1/2	733	80	232	390	920	813	1387
SHF32-160/22	1	R 2"	Rp 1" 1/2	733	80	232	390	920	813	1387
SHF32-200/30	1	R 2"	Rp 1" 1/2	781	80	260	390	920	861	1435
SHF32-200/40	1	R 2"	Rp 1" 1/2	781	80	260	390	923	861	1435
SHF32-250/55	1	R 2"	Rp 1" 1/2	826	100	280	490	1145	926	1500
SHF32-250/75	1	R 2"	Rp 1" 1/2	826	100	280	490	1145	926	1500
SHF32-250/110	1	R 2"	Rp 1" 1/2	826	100	280	540	1275	926	1500
SHF40-125/11	2	65	65	889	80	212	390	920	969	1557
SHF40-125/15	2	65	65	889	80	212	390	920	969	1557
SHF40-125/22	2	65	65	889	80	212	390	920	969	1557
SHF40-160/30	2	65	65	929	80	232	390	920	1009	1597
SHF40-160/40	2	65	65	929	80	232	390	923	1009	1597
SHF40-200/55	2	65	65	957	100	260	450	1040	1057	1645
SHF40-200/75	2	65	65	957	100	260	450	1040	1057	1645
SHF40-250/110A	2	65	65	1022	100	280	540	1275	1122	1710
SHF40-250/110	2	65	65	1022	100	280	540	1275	1122	1710
SHF40-250/150	2	65	65	1022	100	280	540	1275	1122	1710
SHF50-125/22	2	65	65	991	100	232	390	940	1091	1679
SHF50-125/30	2	65	65	991	100	232	390	940	1091	1679
SHF50-125/40	2	65	65	991	100	232	390	943	1091	1679
SHF50-160/55	2	65	65	1039	100	260	450	1040	1139	1727
SHF50-160/75	2	65	65	1039	100	260	450	1040	1139	1727
SHF50-200/110A	2	65	65	1059	100	260	490	1164	1159	1747
SHF50-200/110	2	65	65	1059	100	260	490	1164	1159	1747
SHF50-250/150	2	65	65	1104	100	280	540	1275	1204	1792
SHF50-250/185	2	65	65	1104	100	280	540	1275	1204	1792
SHF50-250/220	2	65	65	1104	100	280	540	1275	1204	1792
SHF65-160/40	2	80	80	1116	100	260	450	1025	1216	1810
SHF65-160/55	2	80	80	1116	100	260	450	1025	1216	1810
SHF65-160/75	2	80	80	1116	100	260	450	1025	1216	1810
SHF65-160/110A	2	80	80	1116	100	260	540	1275	1216	1810
SHF65-160/110	2	80	80	1116	100	260	540	1275	1216	1810
SHF65-200/150	2	80	80	1161	100	280	540	1275	1261	1855
SHF65-200/185	2	80	80	1161	100	280	540	1275	1261	1855
SHF65-200/220	2	80	80	1161	100	280	540	1275	1261	1855
SHF65-250/300	2	80	80	1216	100	310	610	1477	1316	1910
SHF65-250/370	2	80	80	1216	100	310	610	1477	1316	1910
SHF80-160/110	2	100	100	1204	125	280	540	1300	1329	1936
SHF80-160/150	2	100	100	1204	125	280	540	1300	1329	1936
SHF80-160/185	2	100	100	1204	125	280	540	1300	1329	1936
SHF80-200/220	2	100	100	1229	125	280	540	1359	1354	1961
SHF80-200/300	2	100	100	1259	125	310	610	1502	1384	1991
SHF80-200/370	2	100	100	1289	125	310	610	1502	1414	2021
SHF80-250/450	2	100	100	1344	125	365	610	1591	1469	2076
SHF80-250/550	2	100	100	1369	125	390	660	1700	1494	2101
SHF80-250/750	2	100	100	1399	125	420	730	1835	1524	2131

Boyutlar mm cinsindedir. Tolerans ± 10 mm.

gen10_shf-en_e_td

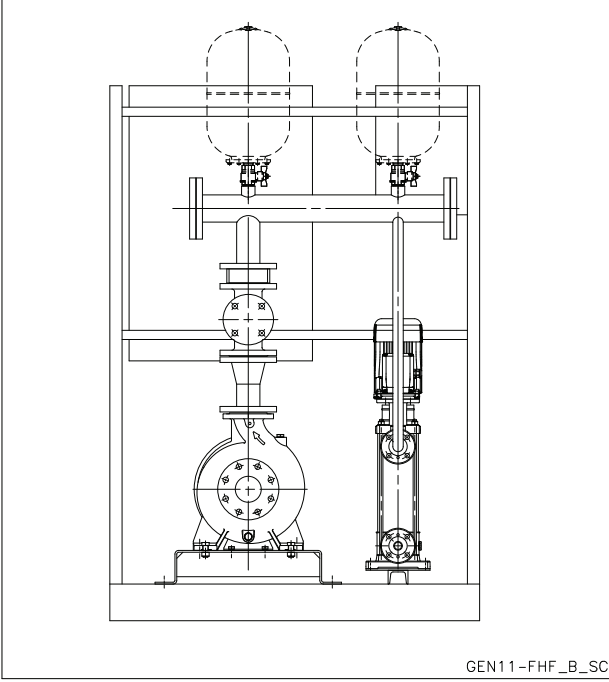
EN 12845
paket tip
yangın
hidroforları

KULLANIM ALANLARI
EVSEL, ENDÜSTRİYEL

UYGULAMALAR

- Sabit yangın söndürme sistemleri.
Otomatik Sprinkler sistemleri.

GEN..11/SHF
Serisi

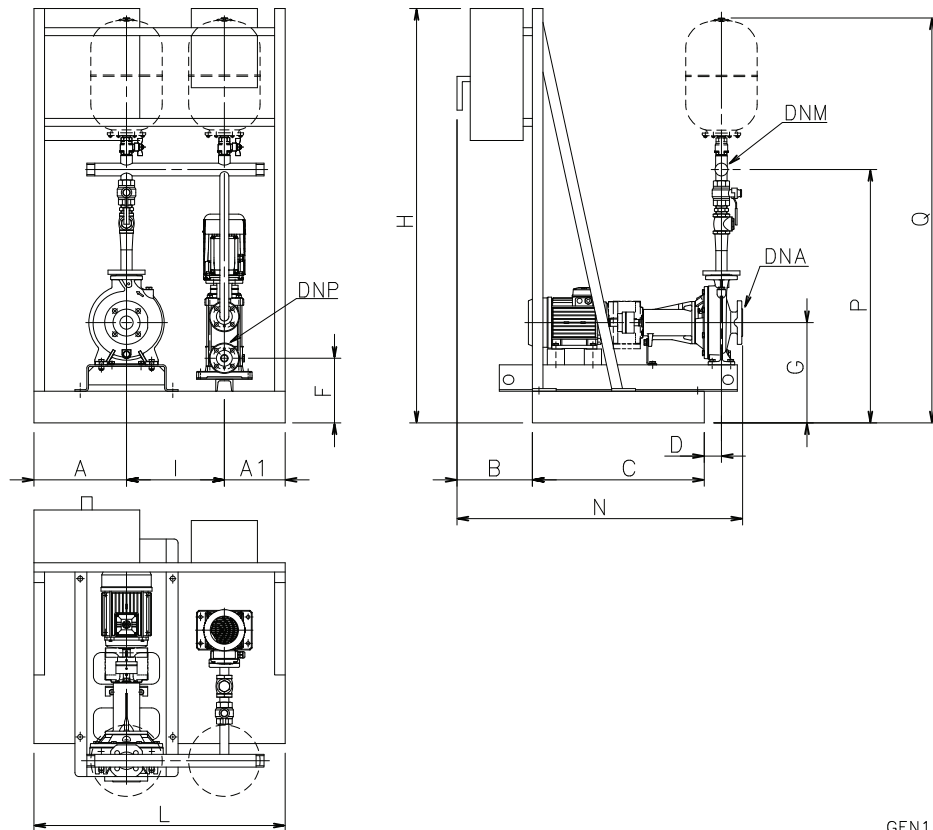


TEKNİK ÖZELLİKLER

- 220 m³/s'e varan **debi**.
- 100 m'ye varan **basma yüksekliği**.
- Panel besleme gücü voltajı:
3 x 400V ±%10.
- Frekans: 50 Hz.
- Dış kontrol paneli için voltaj:
24 Vac.
- Koruma derecesi:
- elektrik paneli: IP54.
- Elektrikli pompa maksimum gücü
75 kW.
- Motor yol verme:
- Pompa (GEND...) için 22 kW'ye
varan güçler için doğrudan.
- Daha yüksek güçler için yıldız/
üçgen (GENY... paketi).
- **Yatay eksenli elektrikli ana pompa:**
- SHF Serisi (IP55 motor koruma sınıfı).
- **Dikey eksenli elektrikli pilot pompa:**
- SV Serisi (IP55 motor koruma sınıfı).
- Maksimum çalışma basıncı:
12 bar.

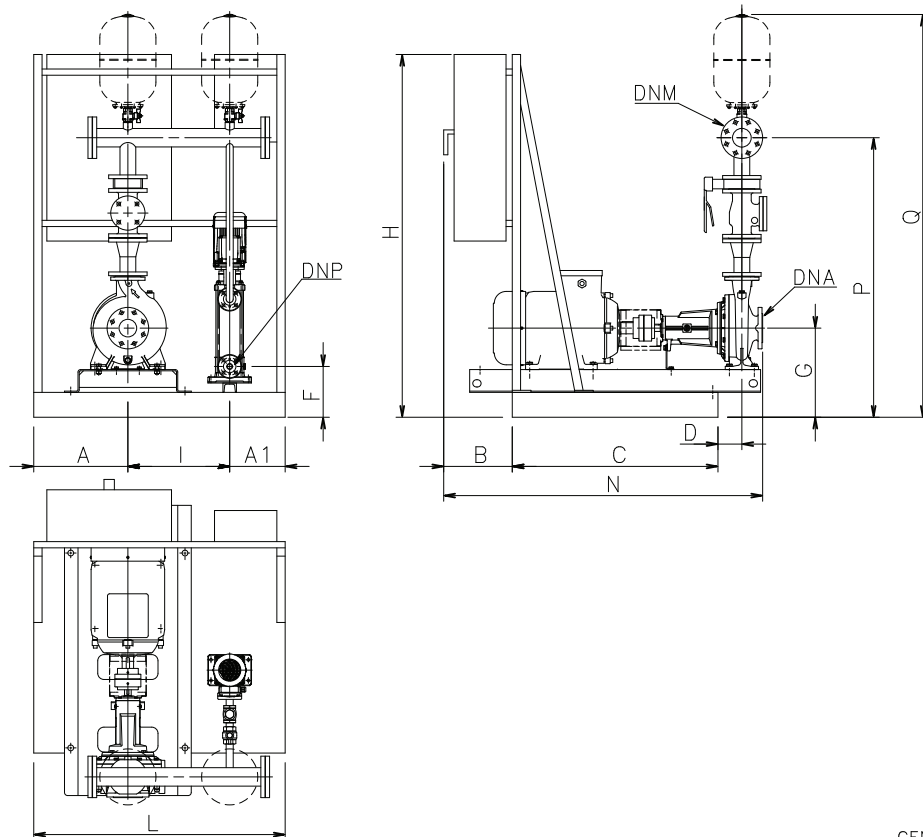
**GEN..11/SHF 32-80 SERİSİ
EN 12845 PAKET TİP YANGIN SÖNDÜRME HİDROFORLARI**

1



GEN11_FHF32_B_DD

2



GEN11_FHF65_B_DD

GEN..11/SHF 32-80 SERİSİ EN 12845 PAKET TİP YANGIN SÖNDÜRME HİDROFORLARI

GEN..11	DRW N°	DNA	DNP	DNM	A	A1	B	C	D	F	G	H	I	L	N	P	Q
SHF32-125/07	1	R 2"	Rp 1"	Rp 1" 1/2	320	260	240	590	45	225	312	1400	370	950	955	873	1447
SHF32-125/11	1	R 2"	Rp 1"	Rp 1" 1/2	320	260	240	590	45	225	312	1400	370	950	955	873	1447
SHF32-160/15	1	R 2"	Rp 1"	Rp 1" 1/2	327	253	240	650	65	225	332	1400	370	950	1035	913	1487
SHF32-160/22	1	R 2"	Rp 1"	Rp 1" 1/2	327	253	240	650	65	225	332	1400	370	950	1035	913	1487
SHF32-200/30	1	R 2"	Rp 1"	Rp 1" 1/2	327	253	240	650	65	225	360	1400	370	950	1035	961	1535
SHF32-200/40	1	R 2"	Rp 1"	Rp 1" 1/2	327	253	240	650	65	225	360	1400	370	950	1035	961	1535
SHF32-250/55	1	R 2"	Rp 1"	Rp 1" 1/2	448	282	240	790	90	245	400	1420	440	1170	1220	1046	1620
SHF32-250/75	1	R 2"	Rp 1"	Rp 1" 1/2	448	282	240	790	90	245	400	1420	440	1170	1220	1046	1620
SHF32-250/110	1	R 2"	Rp 1"	Rp 1" 1/2	459	271	280	890	105	245	400	1570	440	1170	1375	1046	1620
SHF40-125/11	2	65	Rp 1"	65	327	253	240	590	65	225	312	1400	370	950	975	1069	1657
SHF40-125/15	2	65	Rp 1"	65	327	253	240	650	65	225	312	1400	370	950	1035	1069	1657
SHF40-125/22	2	65	Rp 1"	65	327	253	240	650	65	225	312	1400	370	950	1035	1069	1657
SHF40-160/30	2	65	Rp 1"	65	327	253	240	650	65	225	332	1400	370	950	1035	1109	1697
SHF40-160/40	2	65	Rp 1"	65	327	253	240	650	65	225	332	1400	370	950	1035	1109	1697
SHF40-200/55	2	65	Rp 1"	65	338	222	240	710	85	245	380	1420	440	1000	1135	1177	1765
SHF40-200/75	2	65	Rp 1"	65	338	222	240	710	85	245	380	1420	440	1000	1135	1177	1765
SHF40-250/110A	2	65	Rp 1"	65	459	271	280	890	105	245	400	1570	440	1170	1375	1242	1830
SHF40-250/110	2	65	Rp 1"	65	459	271	280	890	105	245	400	1570	440	1170	1375	1242	1830
SHF40-250/150	2	65	Rp 1"	65	459	271	280	890	105	245	400	1570	440	1170	1375	1242	1830
SHF50-125/22	2	65	Rp 1"	65	327	253	240	650	65	225	332	1400	370	950	1055	1191	1779
SHF50-125/30	2	65	Rp 1"	65	327	253	240	650	65	225	332	1400	370	950	1055	1191	1779
SHF50-125/40	2	65	Rp 1"	65	327	253	240	650	65	225	332	1400	370	950	1055	1191	1779
SHF50-160/55	2	65	Rp 1"	65	338	222	240	710	85	245	380	1420	440	1000	1135	1259	1847
SHF50-160/75	2	65	Rp 1"	65	338	222	240	710	85	245	380	1420	440	1000	1135	1259	1847
SHF50-200/110A	2	65	Rp 1"	65	448	282	280	790	105	245	380	1570	440	1170	1275	1279	1867
SHF50-200/110	2	65	Rp 1"	65	448	282	280	790	105	245	380	1570	440	1170	1275	1279	1867
SHF50-250/150	2	65	Rp 1"	65	459	271	280	890	105	245	400	1570	440	1170	1375	1324	1912
SHF50-250/185	2	65	Rp 1"	65	459	271	280	890	105	245	400	1750	440	1170	1375	1324	1912
SHF50-250/220	2	65	Rp 1"	65	459	271	280	890	105	245	400	1750	440	1170	1375	1324	1912
SHF65-160/40	2	80	Rp 1"	80	323	237	240	650	70	225	360	1400	440	1000	1060	1316	1910
SHF65-160/55	2	80	Rp 1"	80	323	237	240	650	70	245	380	1420	440	1000	1060	1336	1930
SHF65-160/75	2	80	Rp 1"	80	323	237	240	650	70	245	380	1420	440	1000	1060	1336	1930
SHF65-160/110A	2	80	Rp 1"	80	459	271	280	890	105	245	380	1570	440	1170	1375	1336	1930
SHF65-160/110	2	80	Rp 1"	80	459	271	280	890	105	245	380	1570	440	1170	1375	1336	1930
SHF65-200/150	2	80	Rp 1"	80	459	271	280	890	105	245	400	1570	440	1170	1375	1381	1975
SHF65-200/185	2	80	Rp 1"	80	459	271	280	890	105	245	400	1750	440	1170	1375	1381	1975
SHF65-200/220	2	80	Rp 1"	80	459	271	280	890	105	245	400	1750	440	1170	1375	1381	1975
SHF65-250/300	2	80	Rp 1"	80	453	227	280	990	115	245	430	1750	490	1170	1485	1436	2030
SHF65-250/370	2	80	Rp 1"	80	453	227	280	990	115	245	430	1750	490	1170	1485	1436	2030
SHF80-160/110	2	100	Rp 1"	100	459	271	280	890	105	245	400	1570	440	1170	1400	1449	2056
SHF80-160/150	2	100	Rp 1"	100	459	271	280	890	105	245	400	1570	440	1170	1400	1449	2056
SHF80-160/185	2	100	Rp 1"	100	459	271	280	890	105	245	400	1750	440	1170	1400	1449	2056
SHF80-200/220	2	100	Rp 1"	100	459	271	280	890	105	245	400	1750	440	1170	1400	1474	2081
SHF80-200/300	2	100	Rp 1"	100	453	227	280	990	130	245	430	1750	490	1170	1525	1504	2111
SHF80-200/370	2	100	Rp 1"	100	453	227	280	990	130	245	430	1750	490	1170	1525	1534	2141
SHF80-250/450	2	100	Rp 1"	100	453	227	330	990	115	245	485	1940	490	1170	1560	1589	2196
SHF80-250/550	2	100	Rp 1"	100	525	275	330	1120	155	265	530	1960	600	1400	1730	1634	2241
SHF80-250/750	2	100	Rp 1"	100	(1)	(1)	270	1260	185	265	560	/	600	(1)	1840	1664	2271

Boyutlar mm cinsindedir. Tolerans ± 10 mm.

(1) İsteğe bağlı boyutlar.

gen11_shf-en_e_td

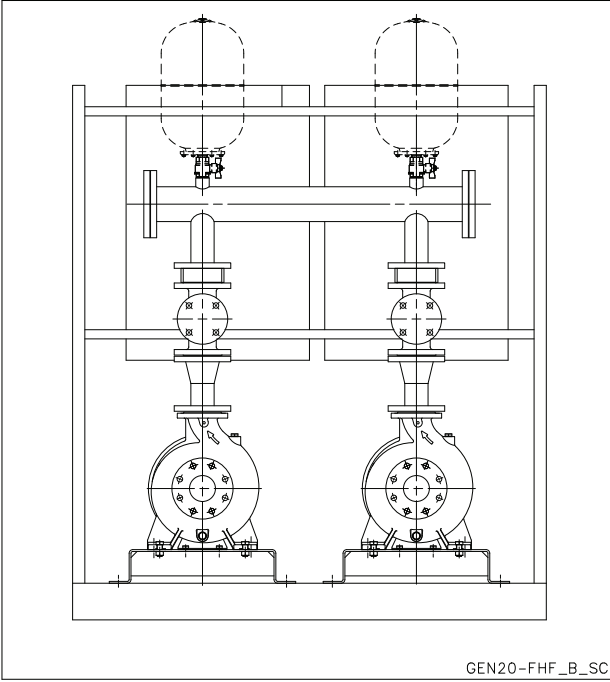
EN 12845
paket tip
yangın
hidroforları

KULLANIM ALANLARI
EVSEL, ENDÜSTRİYEL

UYGULAMALAR

- Sabit yangın söndürme sistemleri.
- Otomatik Sprinkler sistemleri.

GEN..20/SHF
Serisi

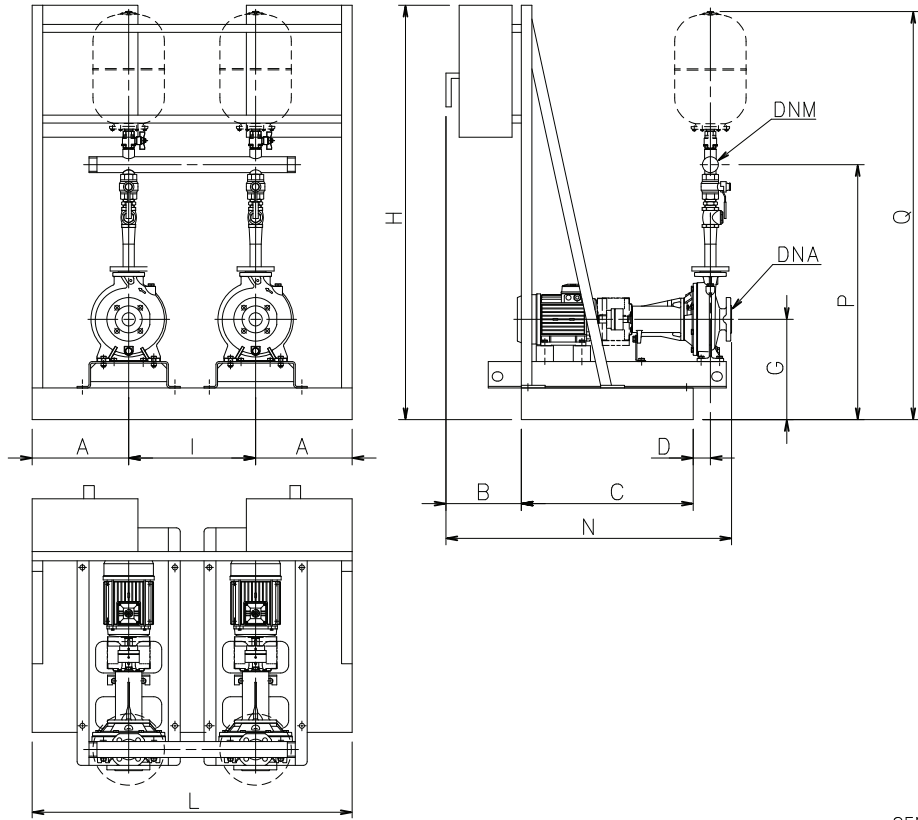


TEKNİK ÖZELLİKLER

- 440 m³/s'e varan **debi**.
- 100 m'ye varan **basma yüksekliği**.
- Panel besleme gücü voltajı:
3 x 400V ±%10.
- Frekans: 50 Hz.
- Dış kontrol paneli için voltaj:
24 Vac.
- Koruma derecesi:
- elektrik paneli: IP54.
- Elektrikli pompa maksimum gücü
75 kW.
- Motor yol verme:
- Pompa (GEND...) için 22 kW'ye varan güçler için doğrudan.
- Daha yüksek güçler için yıldız/üçgen (GENY... paketi).
- **Yatay eksenli elektrikli ana pompa:**
- SHF Serisi (IP55 motor koruma sınıfı).
- Maksimum çalışma basıncı:
12 bar.

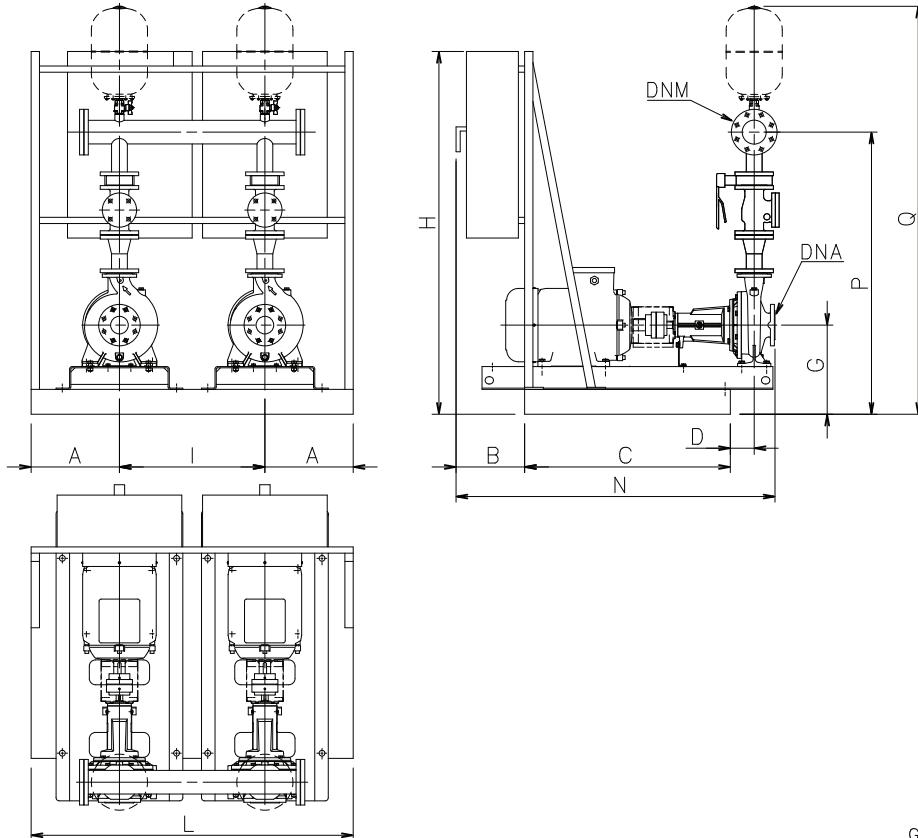
**GEN..20/SHF 32-80 SERİSİ
EN 12845 PAKET TİP YANGIN SÖNDÜRME HİDROFORLARI**

1



GEN20_FHF32_B_DD

2



GEN20_FHF65_B_DD

GEN../SHF

GEN..20/SHF 32-80 SERİSİ EN 12845 PAKET TİP YANGIN SÖNDÜRME HİDROFORLARI

GEN..20	DRW N°	DNA	DNM	A	B	C	D	G	H	I	L	N	P	Q
SHF32-125/07	1	R 2"	R 2"	345	240	590	45	312	1400	480	1170	955	879	1459
SHF32-125/11	1	R 2"	R 2"	345	240	590	45	312	1400	480	1170	955	879	1459
SHF32-160/15	1	R 2"	R 2"	345	240	650	65	332	1400	480	1170	1035	919	1499
SHF32-160/22	1	R 2"	R 2"	345	240	650	65	332	1400	480	1170	1035	919	1499
SHF32-200/30	1	R 2"	R 2"	345	240	650	65	360	1400	480	1170	1035	967	1547
SHF32-200/40	1	R 2"	R 2"	345	240	650	65	360	1400	480	1170	1035	967	1547
SHF32-250/55	1	R 2"	R 2"	385	240	790	90	400	1420	630	1400	1220	1052	1632
SHF32-250/75	1	R 2"	R 2"	385	240	790	90	400	1420	630	1400	1220	1052	1632
SHF32-250/110	1	R 2"	R 2"	385	280	890	105	400	1570	630	1400	1375	1052	1632
SHF40-125/11	2	65	65	335	240	590	65	312	1400	540	1210	975	1069	1657
SHF40-125/15	2	65	65	335	240	650	65	312	1400	540	1210	1035	1069	1657
SHF40-125/22	2	65	65	335	240	650	65	312	1400	540	1210	1035	1069	1657
SHF40-160/30	2	65	65	335	240	650	65	332	1400	540	1210	1035	1109	1697
SHF40-160/40	2	65	65	335	240	650	65	332	1400	540	1210	1035	1109	1697
SHF40-200/55	2	65	65	335	240	710	85	380	1420	540	1210	1135	1177	1765
SHF40-200/75	2	65	65	335	240	710	85	380	1420	540	1210	1135	1177	1765
SHF40-250/110A	2	65	65	385	280	890	105	400	1570	630	1400	1375	1242	1830
SHF40-250/110	2	65	65	385	280	890	105	400	1570	630	1400	1375	1242	1830
SHF40-250/150	2	65	65	385	280	890	105	400	1570	630	1400	1375	1242	1830
SHF50-125/22	2	65	80	335	240	650	65	332	1400	540	1210	1055	1198	1792
SHF50-125/30	2	65	80	335	240	650	65	332	1400	540	1210	1055	1198	1792
SHF50-125/40	2	65	80	335	240	650	65	332	1400	540	1210	1055	1198	1792
SHF50-160/55	2	65	80	335	240	710	85	380	1420	540	1210	1135	1266	1860
SHF50-160/75	2	65	80	335	240	710	85	380	1420	540	1210	1135	1266	1860
SHF50-200/110A	2	65	80	385	280	790	105	380	1570	630	1400	1275	1286	1880
SHF50-200/110	2	65	80	385	280	790	105	380	1570	630	1400	1275	1286	1880
SHF50-250/150	2	65	80	385	280	890	105	400	1570	630	1400	1375	1331	1925
SHF50-250/185	2	65	80	385	280	890	105	400	1750	630	1400	1375	1331	1925
SHF50-250/220	2	65	80	385	280	890	105	400	1750	630	1400	1375	1331	1925
SHF65-160/40	2	80	100	335	240	650	70	360	1400	540	1210	1060	1328	1935
SHF65-160/55	2	80	100	335	240	650	70	380	1420	540	1210	1060	1348	1955
SHF65-160/75	2	80	100	335	240	650	70	380	1420	540	1210	1060	1348	1955
SHF65-160/110A	2	80	100	350	280	890	105	380	1570	700	1400	1375	1348	1955
SHF65-160/110	2	80	100	350	280	890	105	380	1570	700	1400	1375	1348	1955
SHF65-200/150	2	80	100	350	280	890	105	400	1570	700	1400	1375	1393	2000
SHF65-200/185	2	80	100	350	280	890	105	400	1750	700	1400	1375	1393	2000
SHF65-200/220	2	80	100	350	280	890	105	400	1750	700	1400	1375	1393	2000
SHF65-250/300	2	80	100	425	280	990	115	430	1750	700	1550	1485	1448	2055
SHF65-250/370	2	80	100	425	280	990	115	430	1750	700	1550	1485	1448	2055
SHF80-160/110	2	100	125	350	280	890	105	400	1570	700	1400	1400	1462	2082
SHF80-160/150	2	100	125	350	280	890	105	400	1570	700	1400	1400	1462	2082
SHF80-160/185	2	100	125	350	280	890	105	400	1750	700	1400	1400	1462	2082
SHF80-200/220	2	100	125	350	280	890	105	400	1750	700	1400	1400	1487	2107
SHF80-200/300	2	100	125	425	280	990	130	430	1750	700	1550	1525	1517	2137
SHF80-200/370	2	100	125	425	280	990	130	430	1750	700	1550	1525	1547	2167
SHF80-250/450	2	100	125	425	330	990	115	485	1940	700	1550	1560	1602	2222
SHF80-250/550	2	100	125	430	330	1120	155	530	1960	820	1680	1730	1647	2267
SHF80-250/750	2	100	125	(1)	270	1260	185	560	/	(1)	(1)	1840	1677	2297

Boyutlar mm cinsindedir. Tolerans ± 10 mm.

gen20_shf-en_f_td

(1) İsteğe bağlı boyutlar.

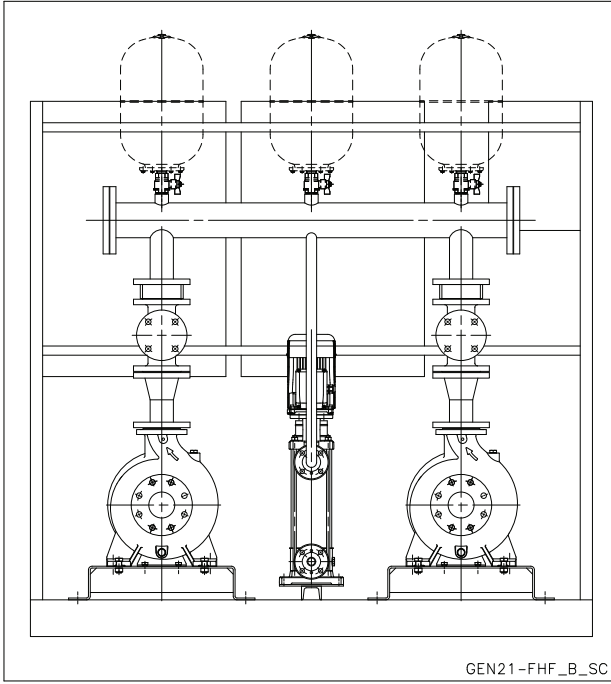
EN 12845
paket tip
yangın
hidroforları

KULLANIM ALANLARI
EVSEL, ENDÜSTRİYEL

UYGULAMALAR

- Sabit yangın söndürme sistemleri.
- Otomatik Sprinkler sistemleri.

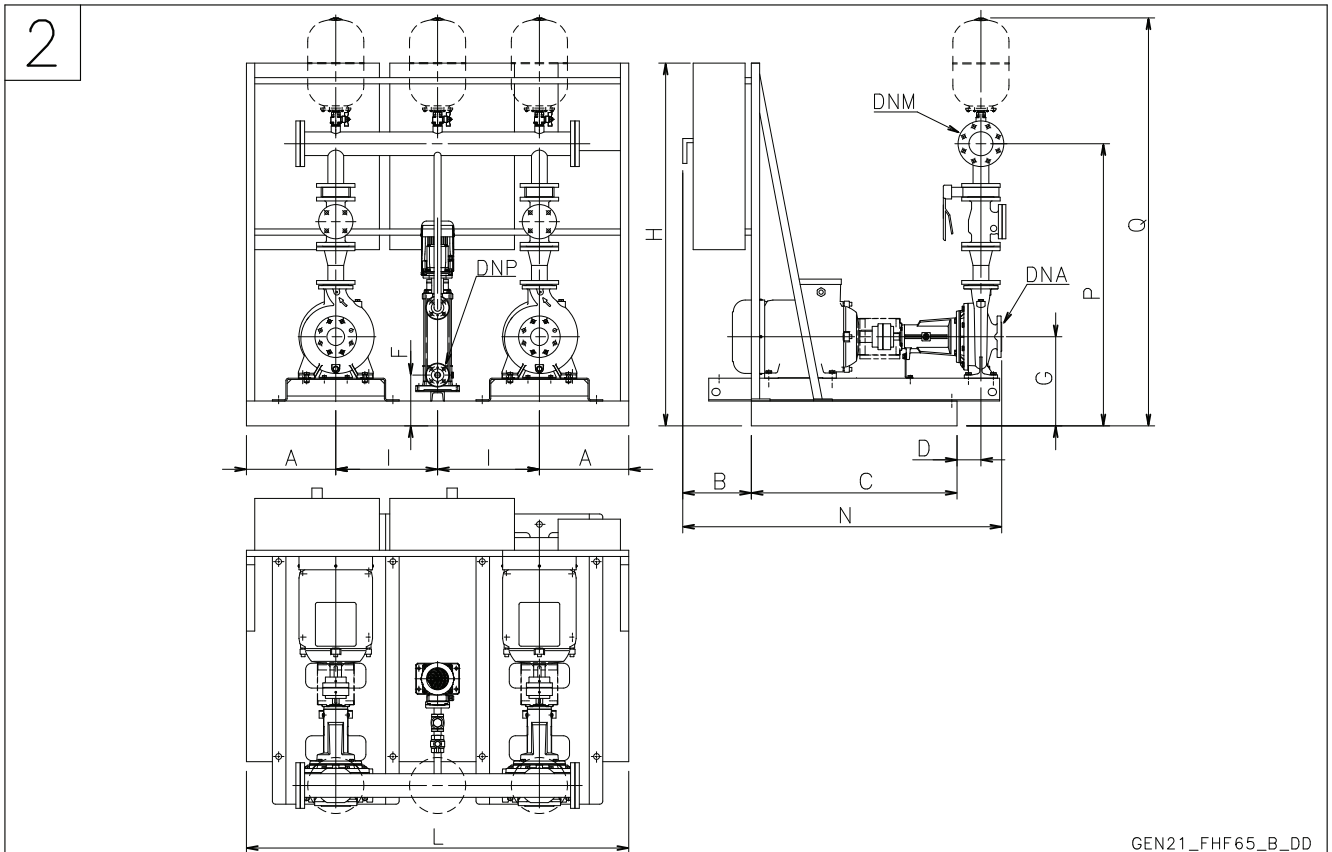
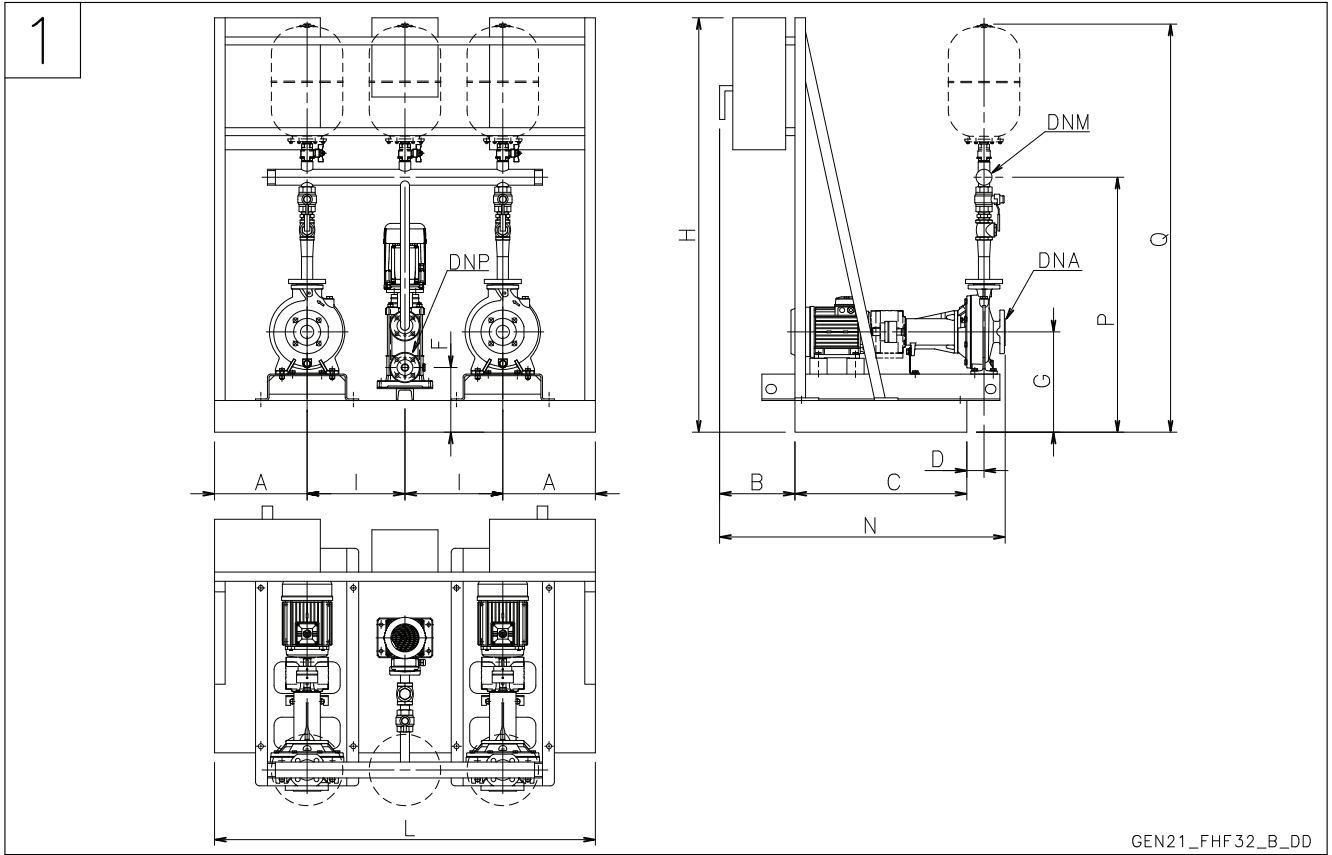
GEN..21/SHF
Serisi



TEKNİK ÖZELLİKLER

- 440 m³/s'e varan **debi**.
- 100 m'ye varan **basma yüksekliği**.
- Panel besleme gücü voltajı:
3 x 400V ±%10.
- Frekans: 50 Hz.
- Dış kontrol paneli için voltaj:
24 Vac.
- Koruma derecesi:
- elektrik paneli: IP54.
- Elektrikli pompa maksimum gücü
75 kW.
- Motor yol verme:
 - Pompa (GEND...) için 22 kW'ye varan güçler için doğrudan.
 - Daha yüksek güçler için yıldız/üçgen (GENY... paketi).
- **Yatay eksenli elektrikli ana pompa:**
 - SHF Serisi (IP55 motor koruma sınıfı).
- **Dikey eksenli elektrikli pilot pompa:**
 - SV Serisi (IP55 motor koruma sınıfı).
- Maksimum çalışma basıncı:
12 bar.

**GEN..21/SHF 32-80 SERİSİ
EN 12845 PAKET TİP YANGIN SÖNDÜRME HİDROFORLARI**



GEN../SHF

GEN..21/SHF 32-80 SERİSİ EN 12845 PAKET TİP YANGIN SÖNDÜRME HİDROFORLARI

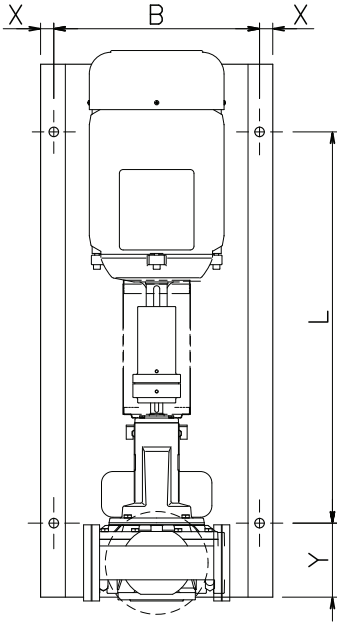
GEN..21	DRW N°	DNA	DNP	DNM	A	B	C	D	F	G	H	I	L	N	P	Q
SHF32-125/07	1	R 2"	Rp 1"	R 2"	350	240	590	45	225	312	1400	370	1440	955	879	1459
SHF32-125/11	1	R 2"	Rp 1"	R 2"	350	240	590	45	225	312	1400	370	1440	955	879	1459
SHF32-160/15	1	R 2"	Rp 1"	R 2"	350	240	650	65	225	332	1400	370	1440	1035	919	1499
SHF32-160/22	1	R 2"	Rp 1"	R 2"	350	240	650	65	225	332	1400	370	1440	1035	919	1499
SHF32-200/30	1	R 2"	Rp 1"	R 2"	350	240	650	65	225	360	1400	370	1440	1035	967	1547
SHF32-200/40	1	R 2"	Rp 1"	R 2"	350	240	650	65	225	360	1400	370	1440	1035	967	1547
SHF32-250/55	1	R 2"	Rp 1"	R 2"	400	240	790	90	245	400	1420	440	1680	1220	1052	1632
SHF32-250/75	1	R 2"	Rp 1"	R 2"	400	240	790	90	245	400	1420	440	1680	1220	1052	1632
SHF32-250/110	1	R 2"	Rp 1"	R 2"	400	280	890	105	245	400	1570	440	1680	1375	1052	1632
SHF40-125/11	2	65	Rp 1"	65	350	240	590	65	225	312	1400	370	1440	975	1069	1657
SHF40-125/15	2	65	Rp 1"	65	350	240	650	65	225	312	1400	370	1440	1035	1069	1657
SHF40-125/22	2	65	Rp 1"	65	350	240	650	65	225	312	1400	370	1440	1035	1069	1657
SHF40-160/30	2	65	Rp 1"	65	350	240	650	65	225	332	1400	370	1440	1035	1109	1697
SHF40-160/40	2	65	Rp 1"	65	350	240	650	65	225	332	1400	370	1440	1035	1109	1697
SHF40-200/55	2	65	Rp 1"	65	335	240	710	85	245	380	1420	440	1550	1135	1177	1765
SHF40-200/75	2	65	Rp 1"	65	335	240	710	85	245	380	1420	440	1550	1135	1177	1765
SHF40-250/110A	2	65	Rp 1"	65	400	280	890	105	245	400	1570	440	1680	1375	1242	1830
SHF40-250/110	2	65	Rp 1"	65	400	280	890	105	245	400	1570	440	1680	1375	1242	1830
SHF40-250/150	2	65	Rp 1"	65	400	280	890	105	245	400	1570	440	1680	1375	1242	1830
SHF50-125/22	2	65	Rp 1"	80	350	240	650	65	225	332	1400	370	1440	1055	1198	1792
SHF50-125/30	2	65	Rp 1"	80	350	240	650	65	225	332	1400	370	1440	1055	1198	1792
SHF50-125/40	2	65	Rp 1"	80	350	240	650	65	225	332	1400	370	1440	1055	1198	1792
SHF50-160/55	2	65	Rp 1"	80	335	240	710	85	245	380	1420	440	1550	1135	1266	1860
SHF50-160/75	2	65	Rp 1"	80	335	240	710	85	245	380	1420	440	1550	1135	1266	1860
SHF50-200/110A	2	65	Rp 1"	80	400	280	790	105	245	380	1570	440	1680	1275	1286	1880
SHF50-200/110	2	65	Rp 1"	80	400	280	790	105	245	380	1570	440	1680	1275	1286	1880
SHF50-250/150	2	65	Rp 1"	80	400	280	890	105	245	400	1570	440	1680	1375	1331	1925
SHF50-250/185	2	65	Rp 1"	80	400	280	890	105	245	400	1750	440	1680	1375	1331	1925
SHF50-250/220	2	65	Rp 1"	80	400	280	890	105	245	400	1750	440	1680	1375	1331	1925
SHF65-160/40	2	80	Rp 1"	100	335	240	650	70	225	360	1400	440	1550	1060	1328	1935
SHF65-160/55	2	80	Rp 1"	100	335	240	650	70	245	380	1420	440	1550	1060	1348	1955
SHF65-160/75	2	80	Rp 1"	100	335	240	650	70	245	380	1420	440	1550	1060	1348	1955
SHF65-160/110A	2	80	Rp 1"	100	400	280	890	105	245	380	1570	440	1680	1375	1348	1955
SHF65-160/110	2	80	Rp 1"	100	400	280	890	105	245	380	1570	440	1680	1375	1348	1955
SHF65-200/150	2	80	Rp 1"	100	400	280	890	105	245	400	1570	440	1680	1375	1393	2000
SHF65-200/185	2	80	Rp 1"	100	400	280	890	105	245	400	1750	440	1680	1375	1393	2000
SHF65-200/220	2	80	Rp 1"	100	400	280	890	105	245	400	1750	440	1680	1375	1393	2000
SHF65-250/300	2	80	Rp 1"	100	430	280	990	115	245	430	1750	490	1840	1485	1448	2055
SHF65-250/370	2	80	Rp 1"	100	430	280	990	115	245	430	1750	490	1840	1485	1448	2055
SHF80-160/110	2	100	Rp 1"	125	400	280	890	105	245	400	1570	440	1680	1400	1462	2082
SHF80-160/150	2	100	Rp 1"	125	400	280	890	105	245	400	1570	440	1680	1400	1462	2082
SHF80-160/185	2	100	Rp 1"	125	400	280	890	105	245	400	1750	440	1680	1400	1462	2082
SHF80-200/220	2	100	Rp 1"	125	400	280	890	105	245	400	1750	440	1680	1400	1487	2107
SHF80-200/300	2	100	Rp 1"	125	430	280	990	130	245	430	1750	490	1840	1525	1517	2137
SHF80-200/370	2	100	Rp 1"	125	430	280	990	130	245	430	1750	490	1840	1525	1547	2167
SHF80-250/450	2	100	Rp 1"	125	430	330	990	115	245	485	1940	490	1840	1560	1602	2222
SHF80-250/550	2	100	Rp 1"	125	470	330	1120	155	265	530	1960	600	2140	1730	1647	2267
SHF80-250/750	2	100	Rp 1"	125	505	270	1260	185	265	560	/	600	2210	1840	1677	2297

Boyutlar mm cinsindedir. Tolerans \pm 10 mm.

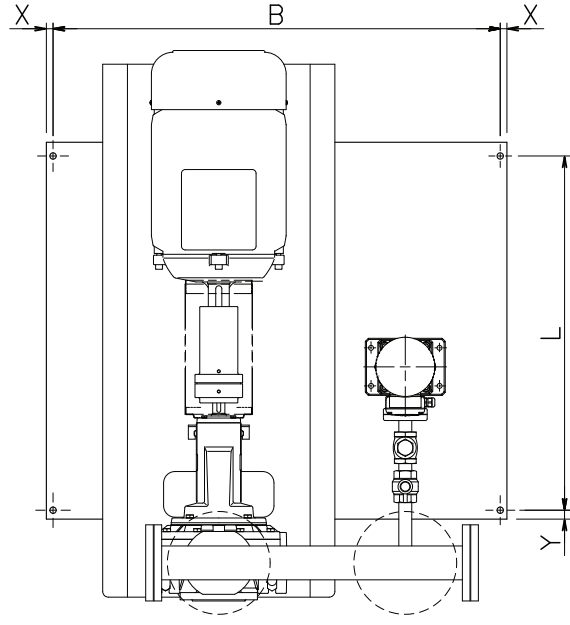
gen21_shf-en_f_td

**GEN../SHF 32-80 SERİSİ
ZEMİNE SABİTLEME İÇİN BOYUTLAR**

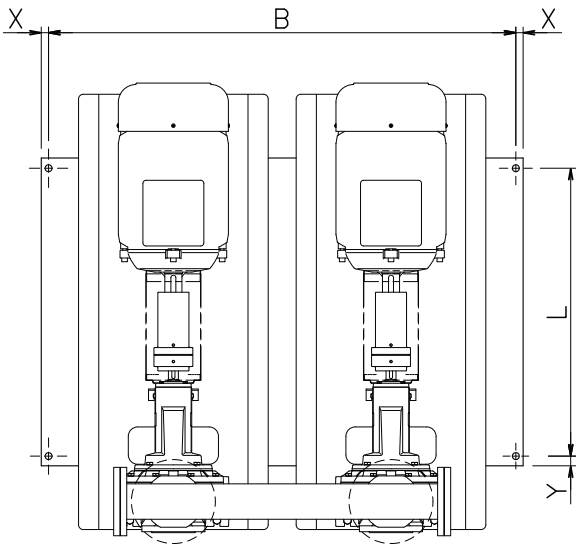
GEN..10



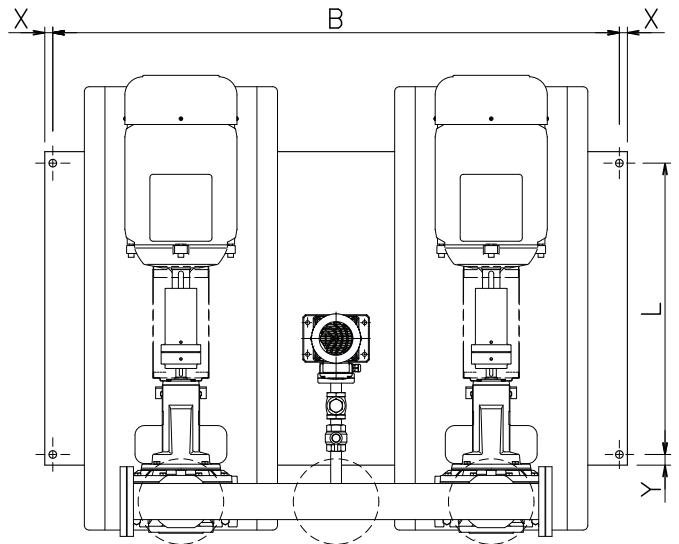
GEN..11



GEN..20



GEN..21



INT-ELP_A_SC

GEN../SHF 32-80 SERİSİ ZEMİNE SABİTLEME İÇİN BOYUTLAR

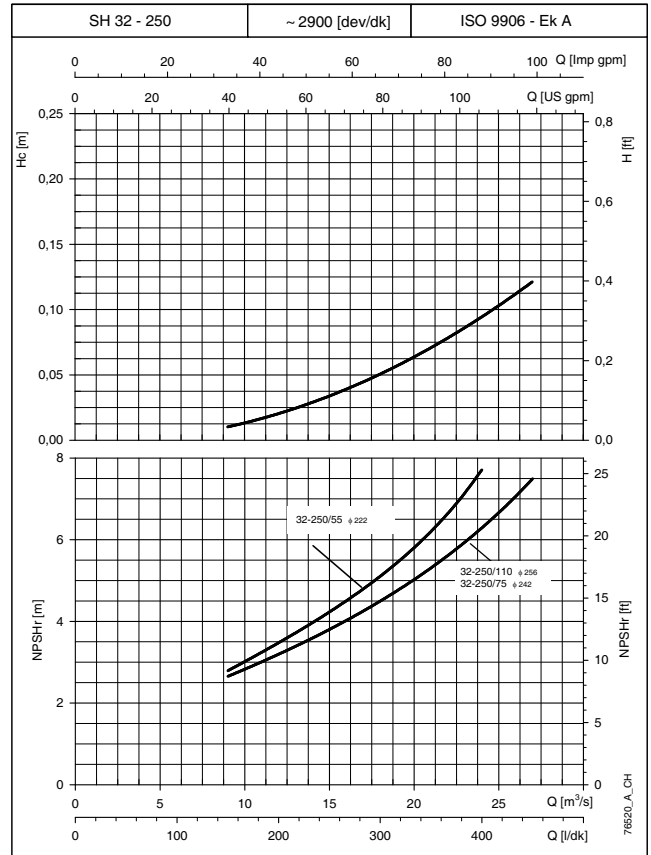
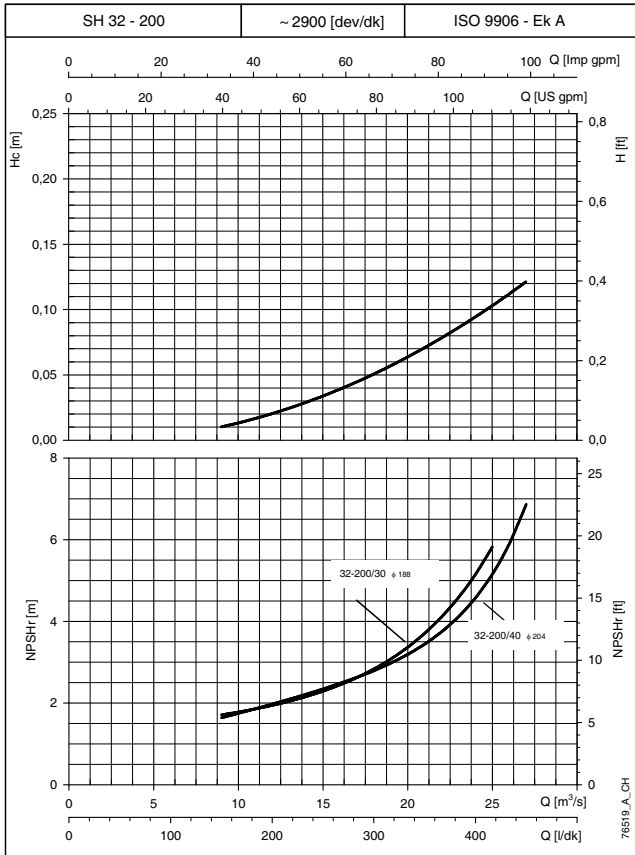
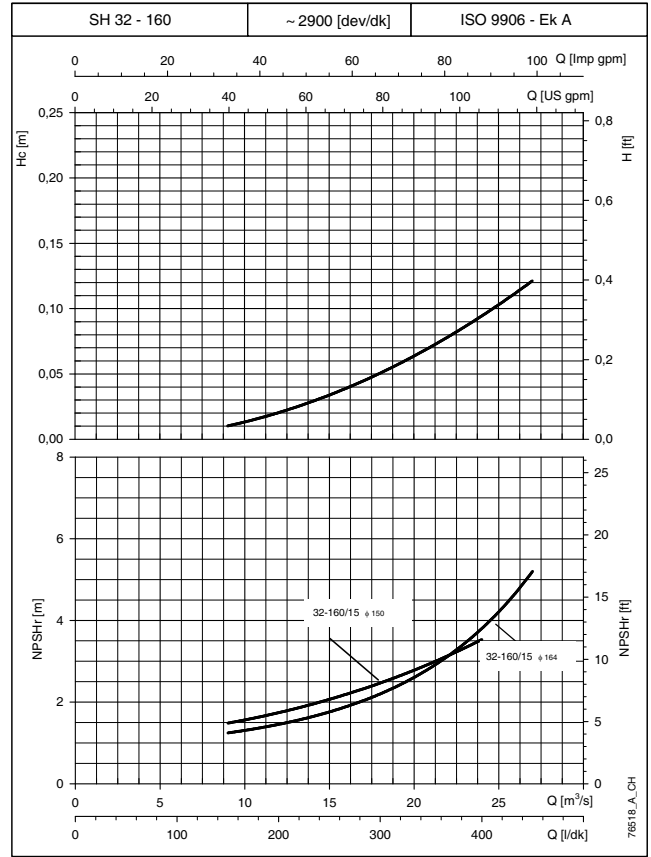
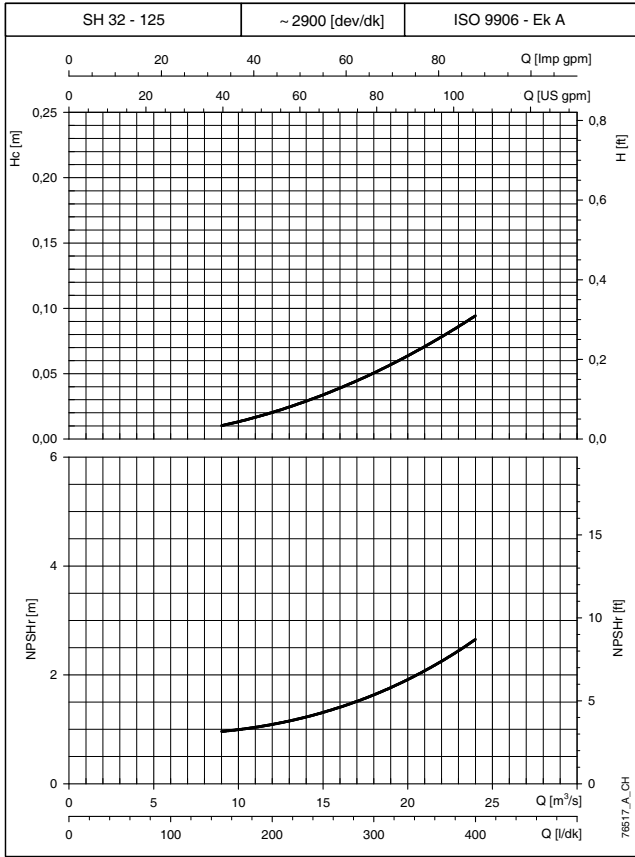
POMPA	GEN..10				GEN..11				GEN..20				GEN..21			
	B	L	X	Y	B	L	X	Y	B	L	X	Y	B	L	X	Y
SHF 32-125/07	320	540	20	130	770	540	90	25	990	540	90	25	1400	495	90	25
SHF 32-125/11	320	540	20	130	770	540	90	25	990	540	90	25	1400	495	90	25
SHF 32-160/15	350	600	20	150	770	600	90	25	990	600	90	25	1400	555	90	25
SHF 32-160/22	350	600	20	150	770	600	90	25	990	600	90	25	1400	555	90	25
SHF 32-200/30	350	600	20	150	770	600	90	25	990	600	90	25	1400	555	90	25
SHF 32-200/40	350	600	20	150	770	600	90	25	990	600	90	25	1400	555	90	25
SHF 32-250/55	440	740	25	190	1130	665	20	55	1360	665	20	55	1640	665	20	55
SHF 32-250/75	440	740	25	190	1130	665	20	55	1360	665	20	55	1640	665	20	55
SHF 32-250/110	490	840	25	205	1130	765	20	55	1360	765	20	55	1640	765	20	55
SHF 40-125/11	350	600	20	150	770	540	90	25	1030	600	90	25	1400	495	90	25
SHF 40-125/15	350	600	20	150	770	600	90	25	1030	600	90	25	1400	555	90	25
SHF 40-125/22	350	600	20	150	770	600	90	25	1030	600	90	25	1400	555	90	25
SHF 40-160/30	350	600	20	150	770	600	90	25	1030	600	90	25	1400	555	90	25
SHF 40-160/40	350	600	20	150	770	600	90	25	1030	600	90	25	1400	555	90	25
SHF 40-200/55	400	660	25	170	960	585	20	55	1170	585	20	55	1510	585	20	55
SHF 40-200/75	400	660	25	170	960	585	20	55	1170	585	20	55	1510	585	20	55
SHF 40-250/110A	490	840	25	205	1130	765	20	55	1360	765	20	55	1640	765	20	55
SHF 40-250/110	490	840	25	205	1130	765	20	55	1360	765	20	55	1640	765	20	55
SHF 40-250/150	490	840	25	205	1130	765	20	55	1360	765	20	55	1640	765	20	55
SHF 50-125/22	350	600	20	150	770	600	90	25	1360	765	20	55	1400	555	90	25
SHF 50-125/30	350	600	20	150	770	600	90	25	1360	765	20	55	1400	555	90	25
SHF 50-125/40	350	600	20	150	770	600	90	25	1360	765	20	55	1400	555	90	25
SHF 50-160/55	400	660	25	170	960	585	20	55	1360	765	20	55	1510	585	20	55
SHF 50-160/75	400	660	25	170	960	585	20	55	1360	765	20	55	1510	585	20	55
SHF 50-200/110A	440	740	25	190	1130	665	20	55	1360	765	20	55	1640	665	20	55
SHF 50-200/110	440	740	25	190	1130	665	20	55	1360	765	20	55	1640	665	20	55
SHF 50-250/150	490	840	25	205	1130	765	20	55	1360	765	20	55	1640	765	20	55
SHF 50-250/185	490	840	25	205	1130	765	20	55	1360	765	20	55	1640	765	20	55
SHF 50-250/220	490	840	25	205	1130	765	20	55	1360	765	20	55	1640	765	20	55
SHF 65-160/40	400	660	25	170	960	585	20	55	1170	585	20	55	1510	585	20	55
SHF 65-160/55	440	740	25	190	1130	665	20	55	1170	585	20	55	1640	665	20	55
SHF 65-160/75	440	740	25	190	1130	665	20	55	1170	585	20	55	1640	665	20	55
SHF 65-160/110A	490	840	25	205	1130	765	20	55	1360	765	20	55	1640	765	20	55
SHF 65-160/110	490	840	25	205	1130	765	20	55	1360	765	20	55	1640	765	20	55
SHF 65-200/150	490	840	25	205	1130	765	20	55	1360	765	20	55	1640	765	20	55
SHF 65-200/185	490	840	25	205	1130	765	20	55	1360	765	20	55	1640	765	20	55
SHF 65-200/220	490	840	25	205	1130	765	20	55	1360	765	20	55	1640	765	20	55
SHF 65-250/300	550	940	30	230	1130	865	20	55	1510	865	20	55	1800	865	20	55
SHF 65-250/370	550	940	30	230	1130	865	20	55	1510	865	20	55	1800	865	20	55
SHF 80-160/110	490	840	25	205	1130	765	20	55	1360	765	20	55	1640	765	20	55
SHF 80-160/150	490	840	25	205	1130	765	20	55	1360	765	20	55	1640	765	20	55
SHF 80-160/185	490	840	25	205	1130	765	20	55	1360	765	20	55	1640	765	20	55
SHF 80-200/220	490	840	25	205	1130	765	20	55	1360	765	20	55	1640	765	20	55
SHF 80-200/300	550	940	30	230	1130	865	20	55	1510	865	20	55	1800	865	20	55
SHF 80-200/370	550	940	30	230	1130	865	20	55	1510	865	20	55	1800	865	20	55
SHF 80-250/450	550	940	30	230	1130	865	20	55	1510	865	20	55	1800	865	20	55
SHF 80-250/550	600	1060	30	270	1360	950	20	90	1640	985	20	55	2100	950	20	90
SHF 80-250/750	670	1200	30	300	(1)	(1)	(1)	(1)	(1)	(1)	(1)	(1)	2170	1090	20	90

Boyutlar mm cinsindedir. Tolerans ± 10 mm.

inter_shf-en_a_td

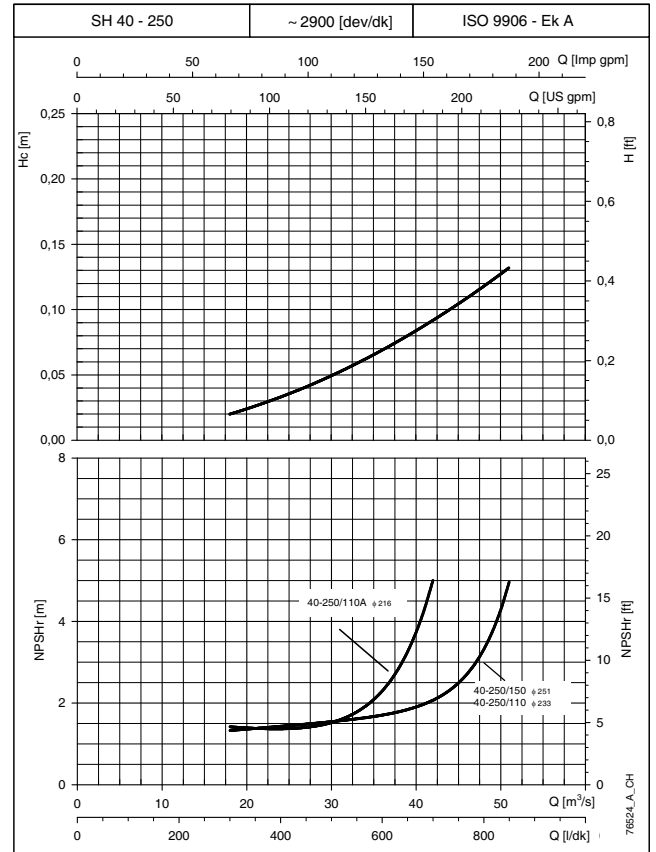
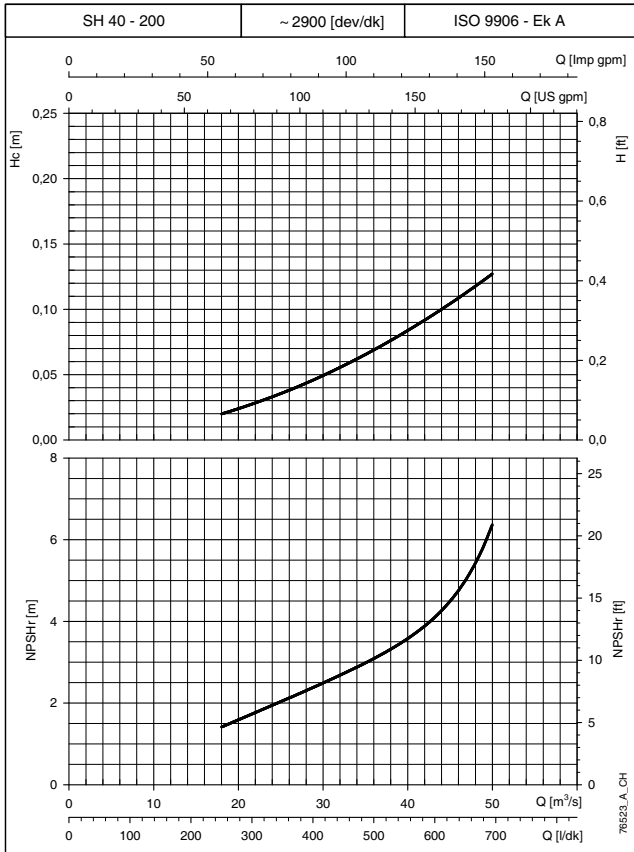
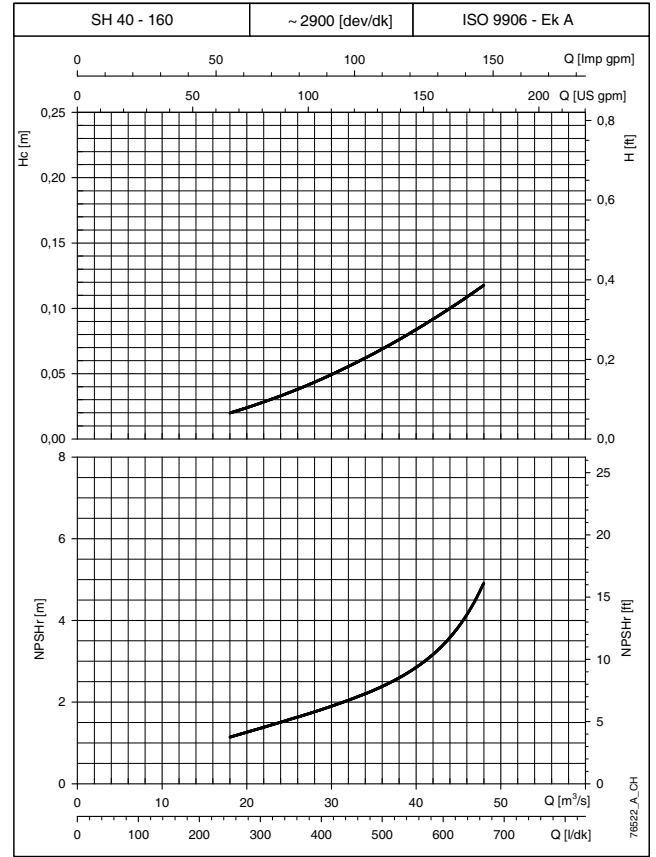
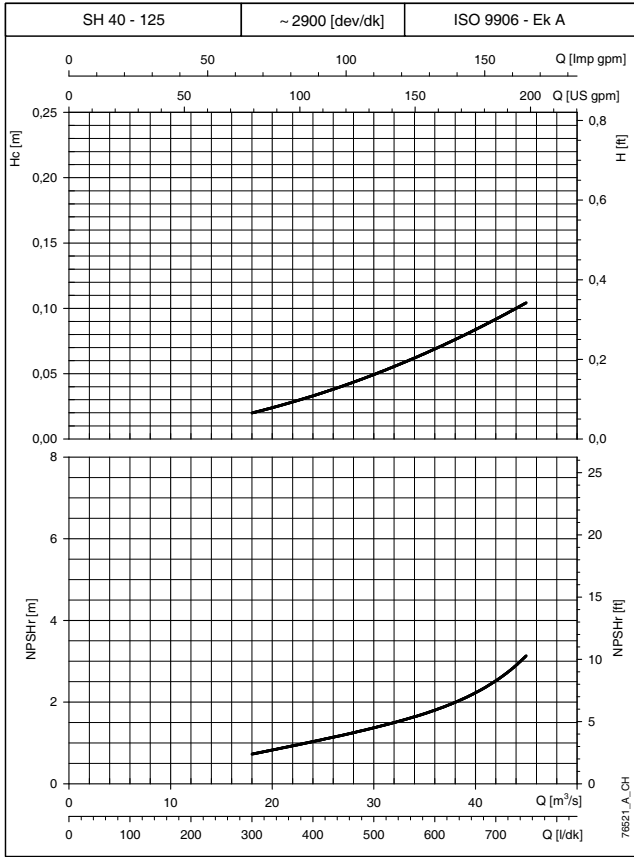
(1) İsteğe bağlı boyutlar.

GEN./SHF SERİSİ PAKET HİDROFORLAR (POZİTİF EMME YÜKÜ) EMİŞ KİTİNDEKİ H_c BASINÇ DÜŞÜŞ EĞRİSİ



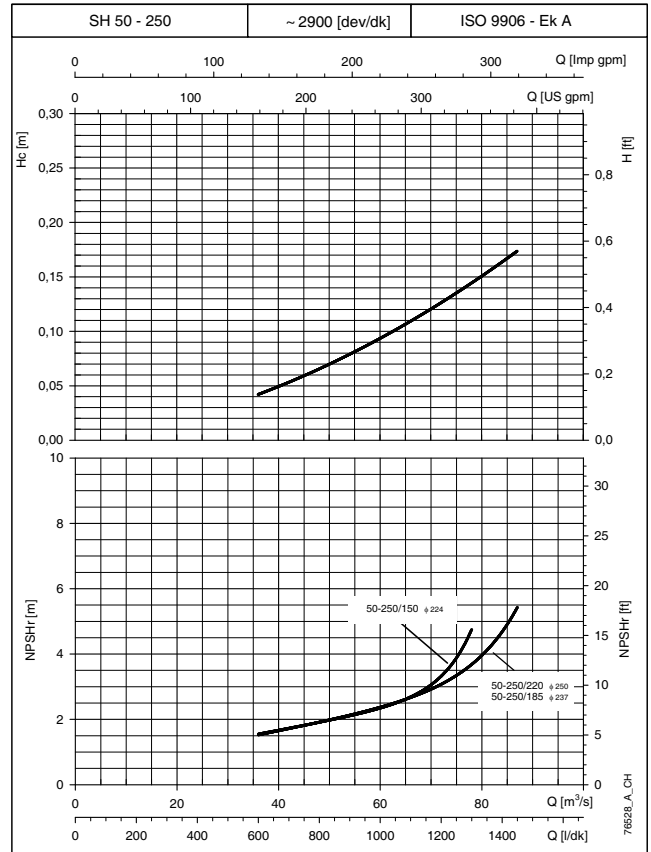
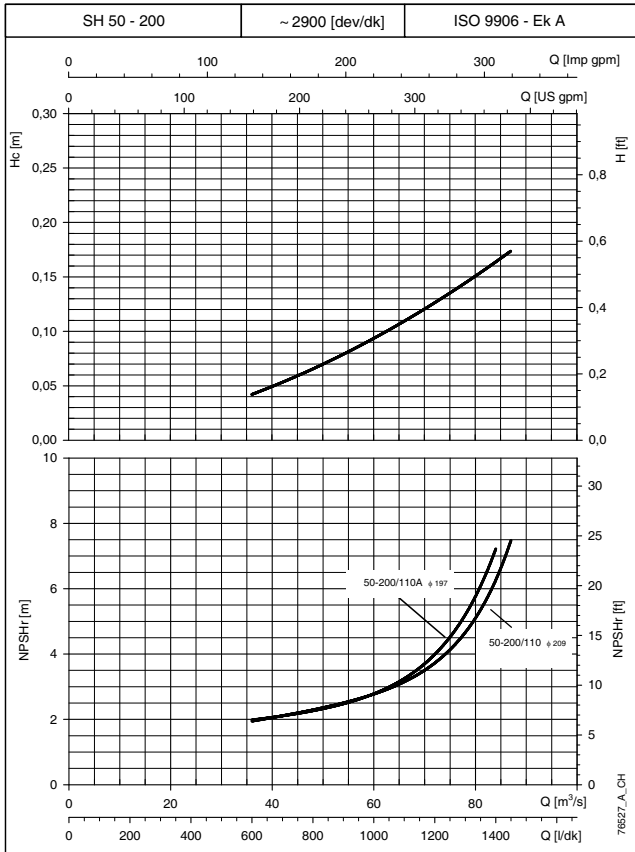
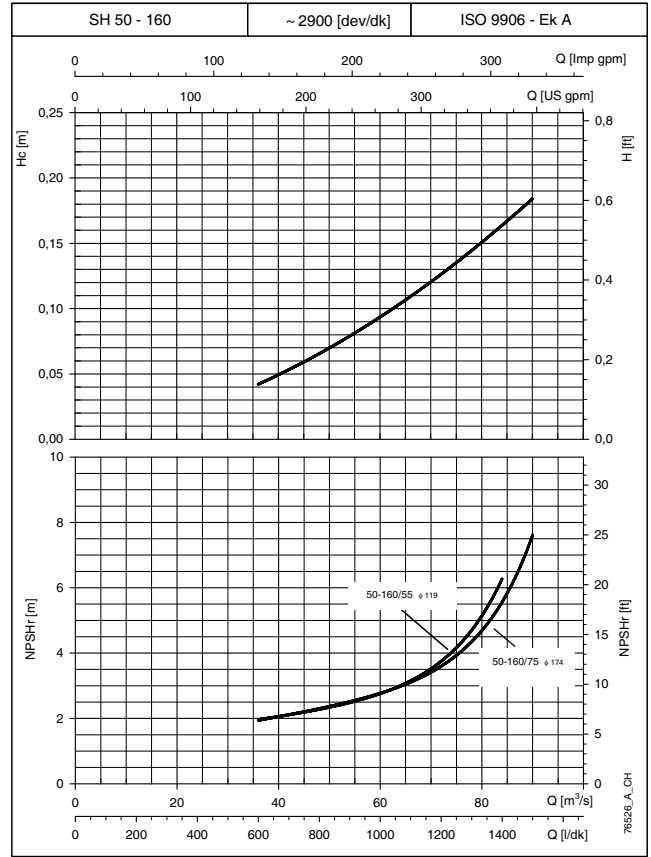
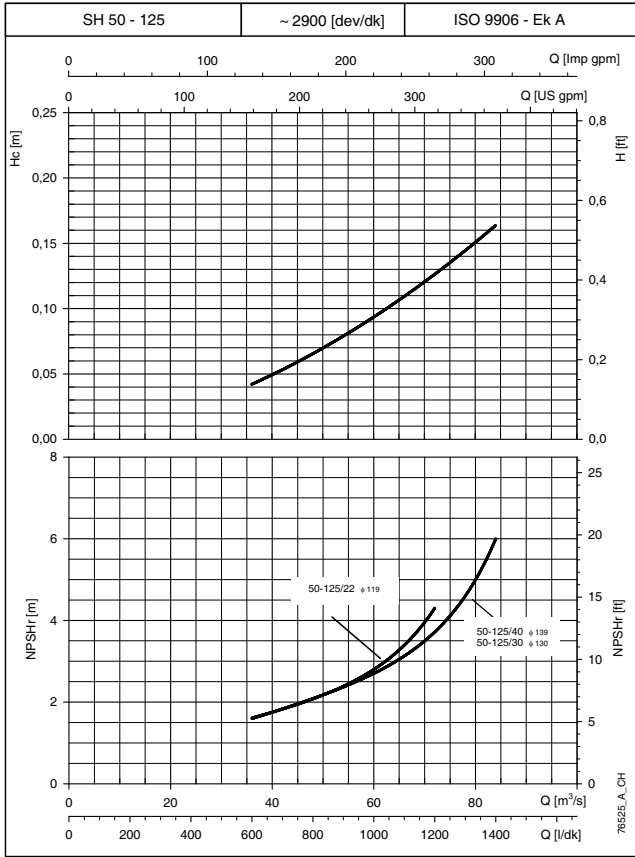
Açıklanan performans değerleri $\rho = 1,0 \text{ kg/dm}^3$ yoğunluğa ve $\nu = 1 \text{ mm}^2/\text{sn}$ kinematik viskoziteye sahip sıvılar için geçerlidir.
Ana pompa için gereken NPSHr değerleri laboratuvarında elde edilmiştir. EN 12845 yangın söndürme sistemleri için kullanırken değeri 1m artırın.
H_c: Emiş kitindeki basınç düşüş eğrisi.

GEN./SHF SERİSİ PAKET HİDROFORLAR (POZİTİF EMME YÜKÜ) EMİŞ KİTİNDEKİ H_c BASINÇ DÜŞÜŞ EĞRİSİ



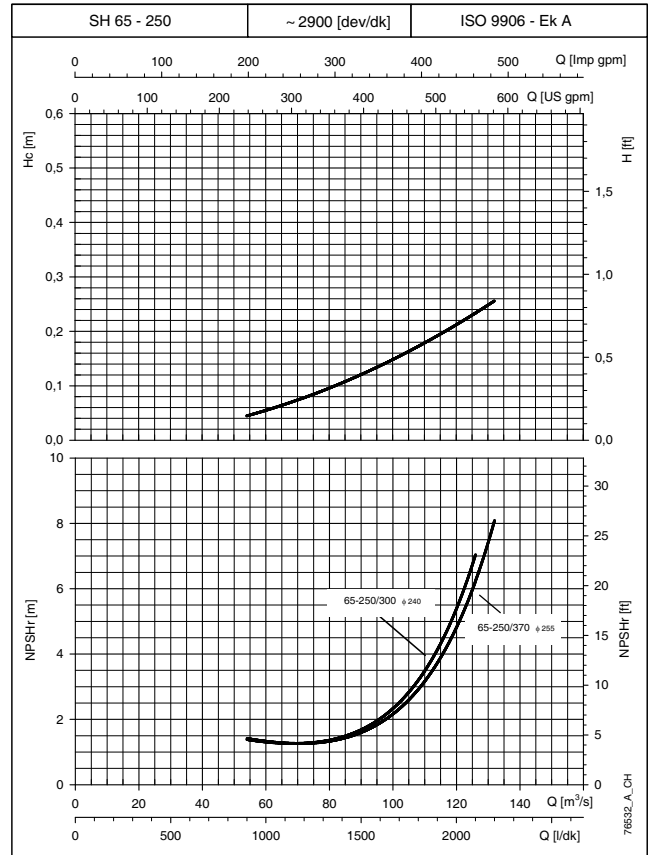
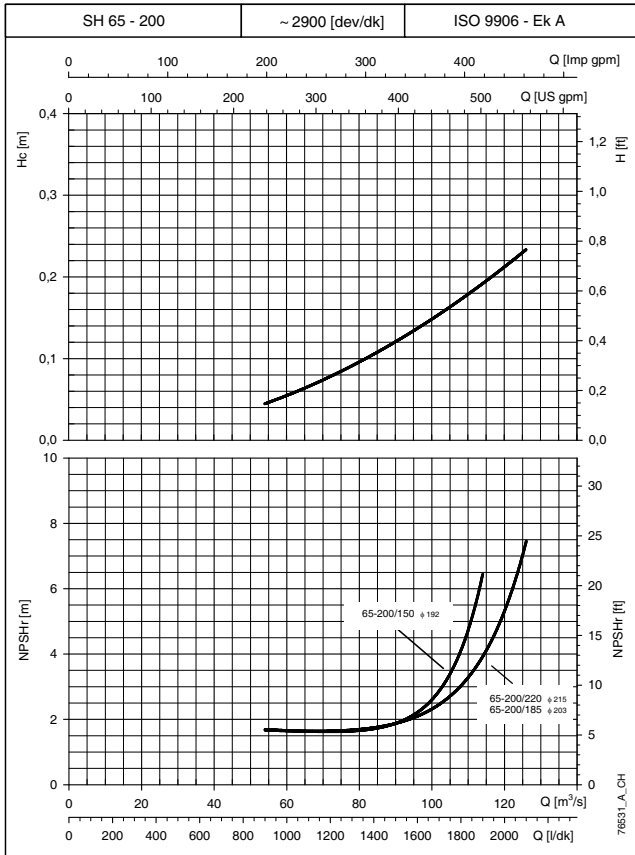
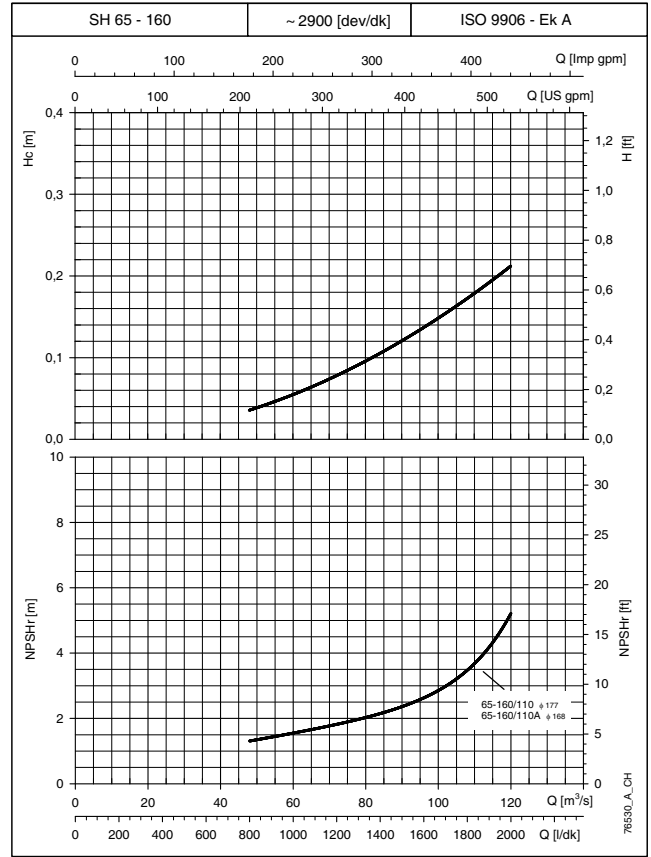
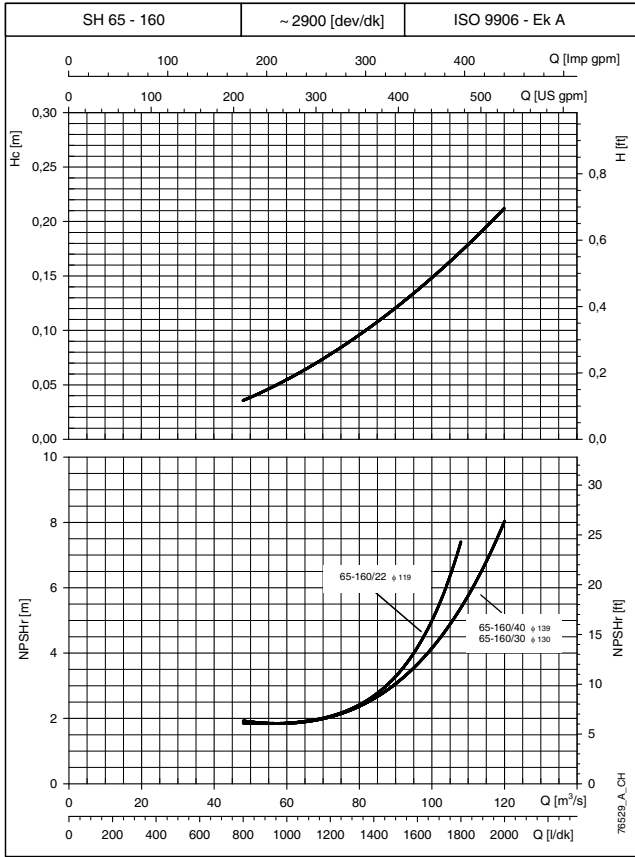
Açıklanan performans değerleri $\rho = 1,0 \text{ kg/dm}^3$ yoğunluğa ve $\nu = 1 \text{ mm}^2/\text{sn}$ kinematik viskoziteye sahip sıvılar için geçerlidir.
Ana pompa için gereken NPSHr değerleri laboratuarda elde edilmiştir. EN 12845 yangın söndürme sistemleri için kullanırken değeri 1m artırın.
Hc: Emiş kitindeki basınç düşüş eğrisi.

GEN./SHF SERİSİ PAKET HİDROFORLAR (POZİTİF EMME YÜKÜ) EMİŞ KİTİNDEKİ H_c BASINÇ DÜŞÜŞ EĞRİSİ



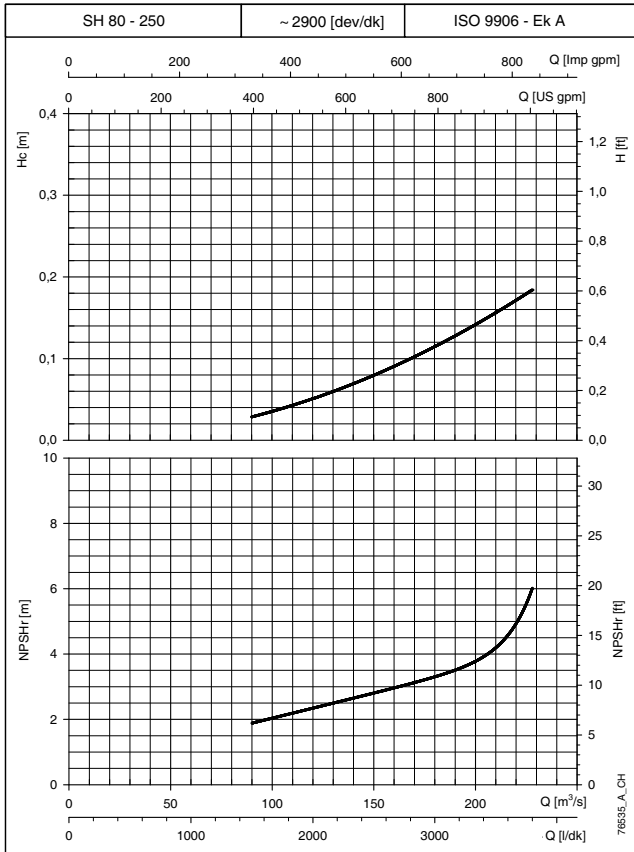
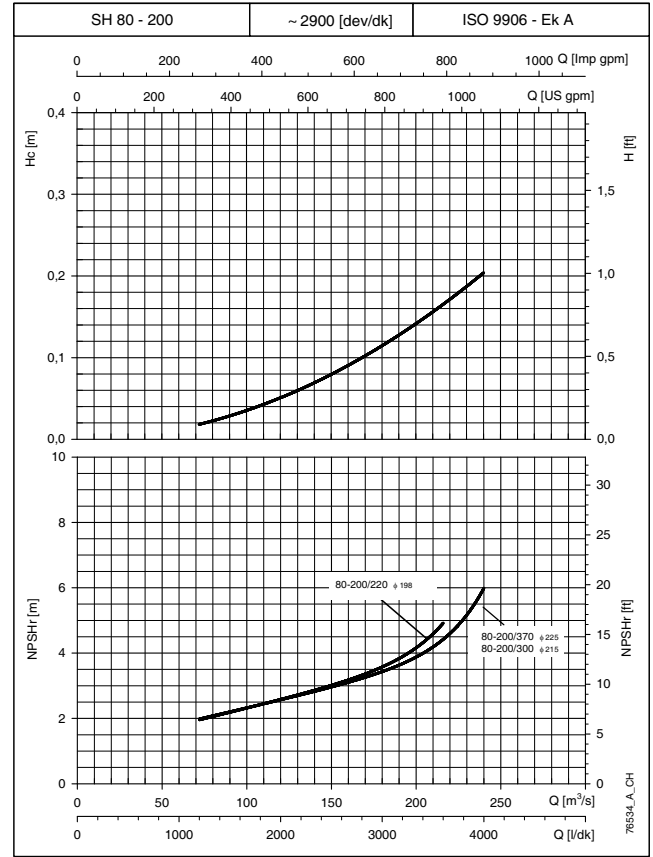
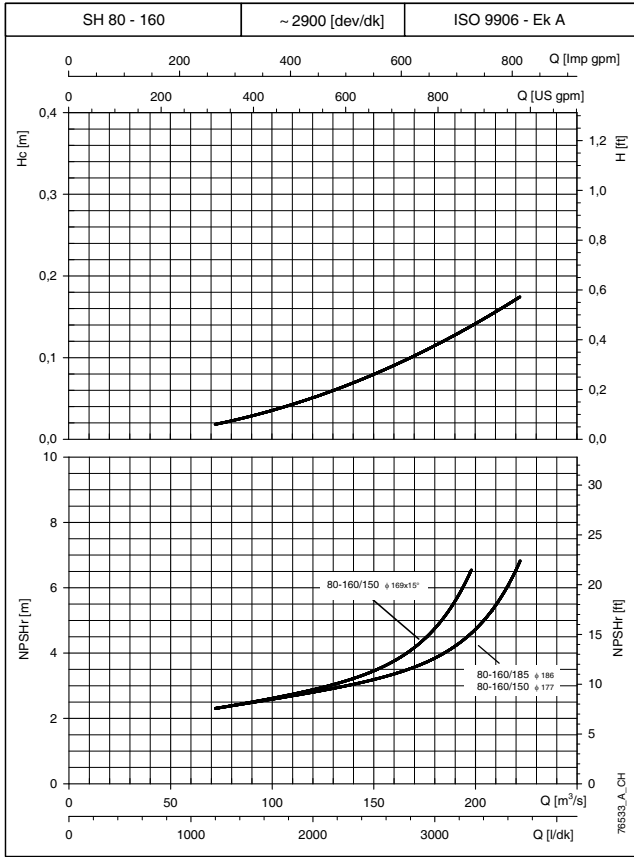
Açıklanan performans değerleri $\rho = 1,0 \text{ kg/dm}^3$ yoğunluğa ve $\nu = 1 \text{ mm}^2/\text{sn}$ kinematik viskoziteye sahip sıvılar için geçerlidir.
Ana pompa için gereken NPSHr değerleri laboratuarda elde edilmiştir. EN 12845 yangın söndürme sistemleri için kullanırken değeri 1m artırın.
H_c: Emiş kitindeki basınç düşüş eğrisi.

GEN./SHF SERİSİ PAKET HİDROFORLAR (POZİTİF EMME YÜKÜ) EMİŞ KİTİNDEKİ H_c BASINÇ DÜŞÜŞ EĞRİSİ



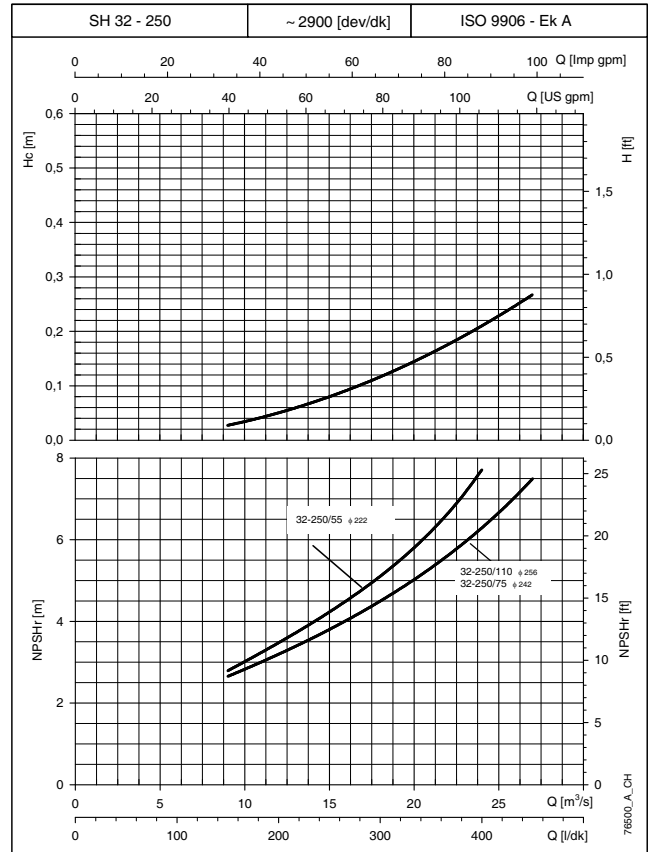
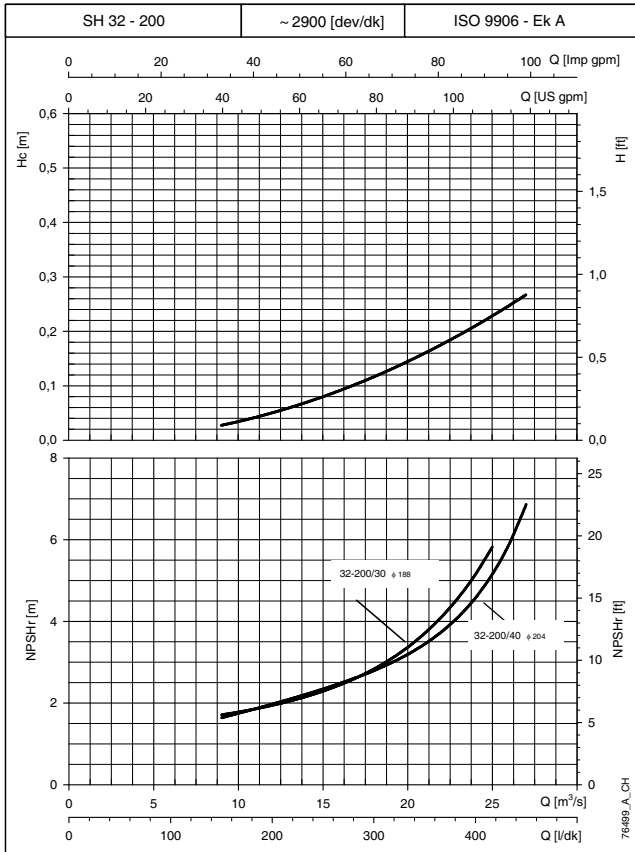
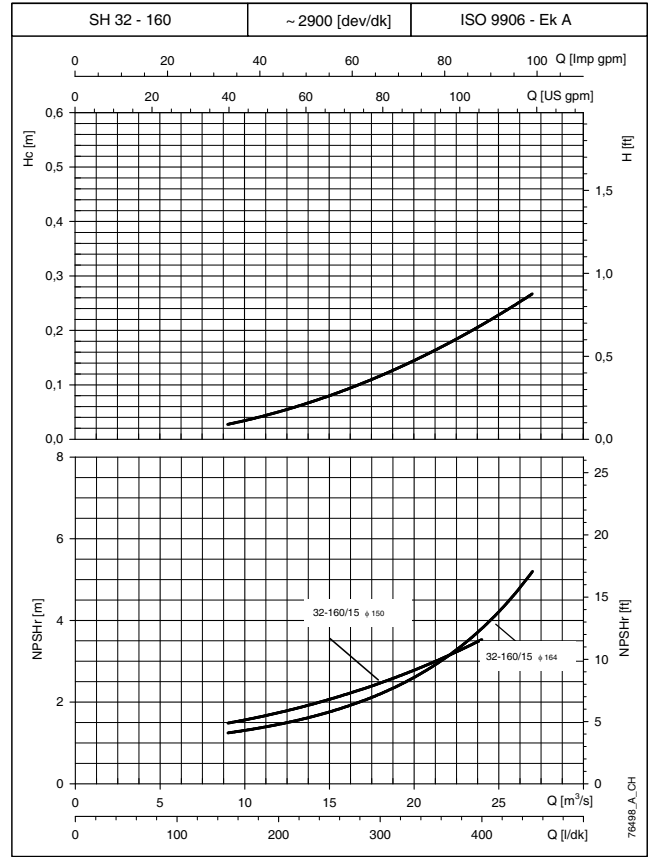
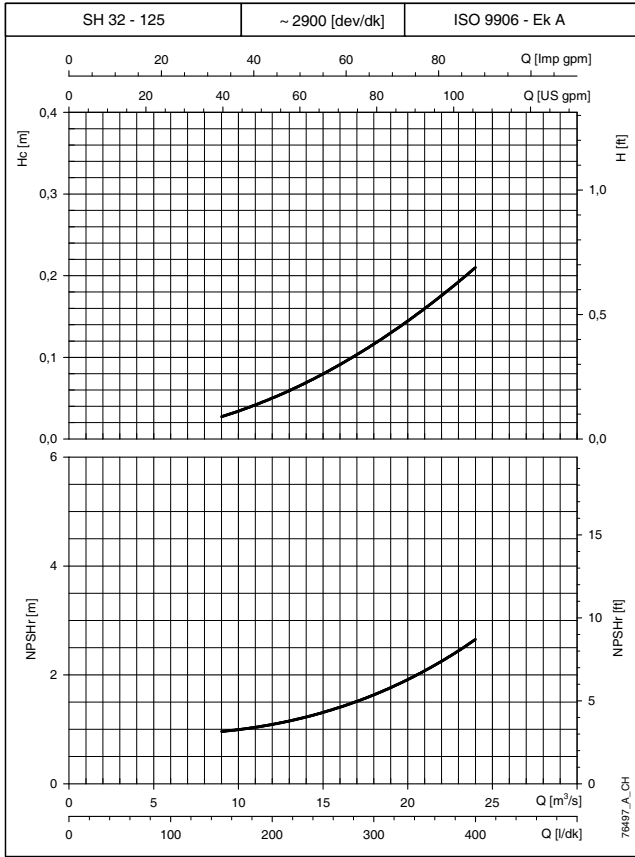
Açıklanan performans değerleri $\rho = 1,0 \text{ kg/dm}^3$ yoğunluğa ve $\nu = 1 \text{ mm}^2/\text{sn}$ kinematik viskoziteye sahip sıvılar için geçerlidir.
Ana pompa için gereken NPSHr değerleri laboratuvarında elde edilmiştir. EN 12845 yangın söndürme sistemleri için kullanırken değeri 1m artırın.
H_c: Emiş kitindeki basınç düşüş eğrisi.

GEN./SHF SERİSİ PAKET HİDROFORLAR (POZİTİF EMME YÜKÜ) EMİŞ KİTİNDEKİ H_c BASINÇ DÜŞÜŞ EĞRİSİ



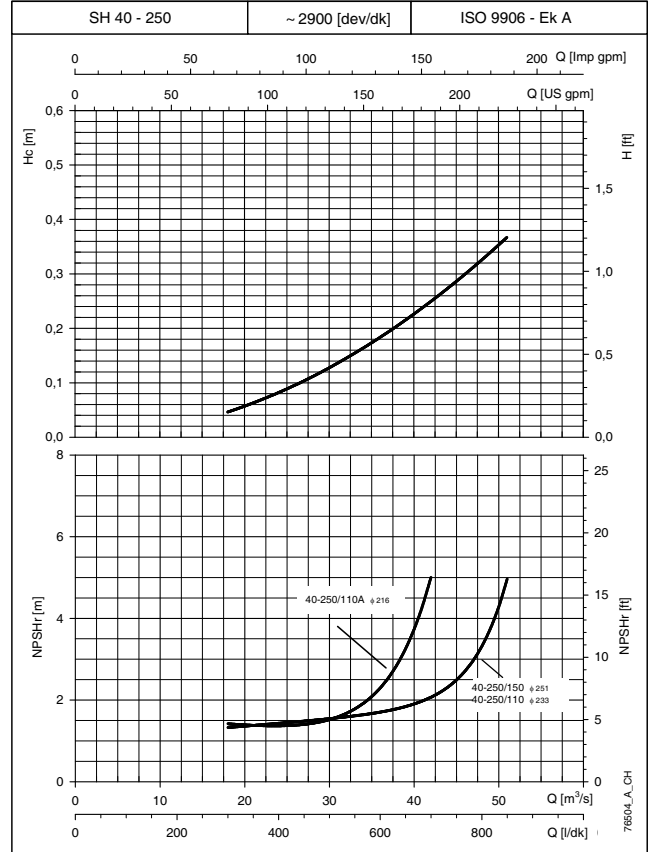
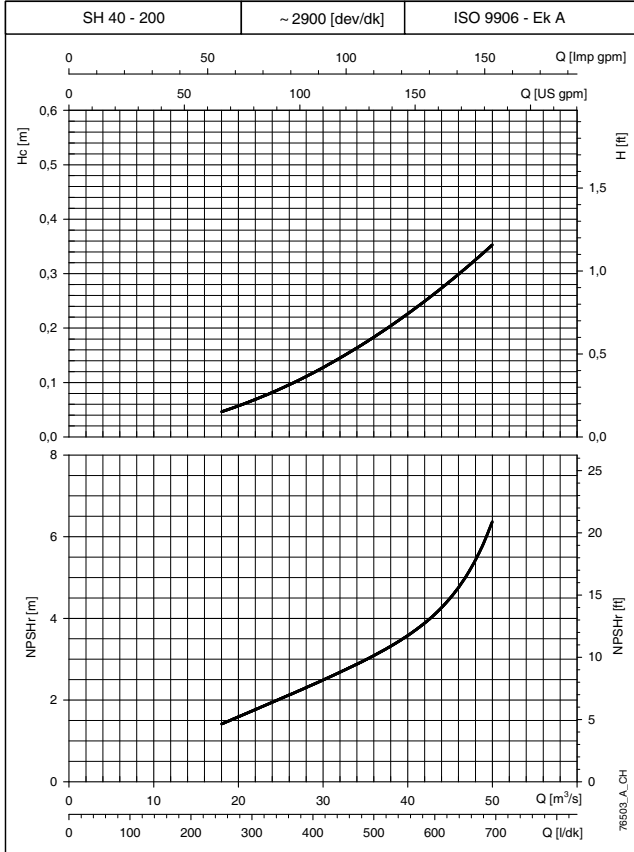
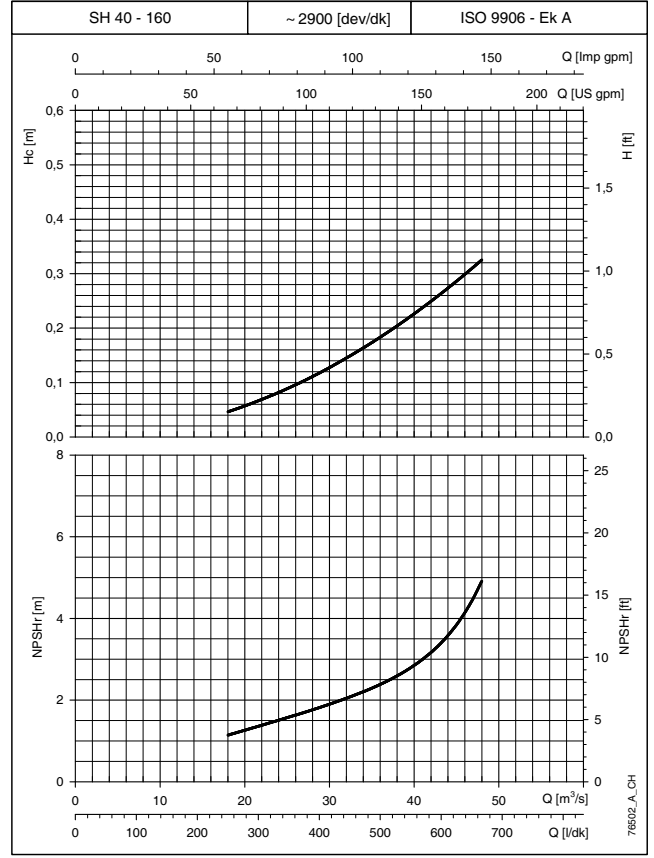
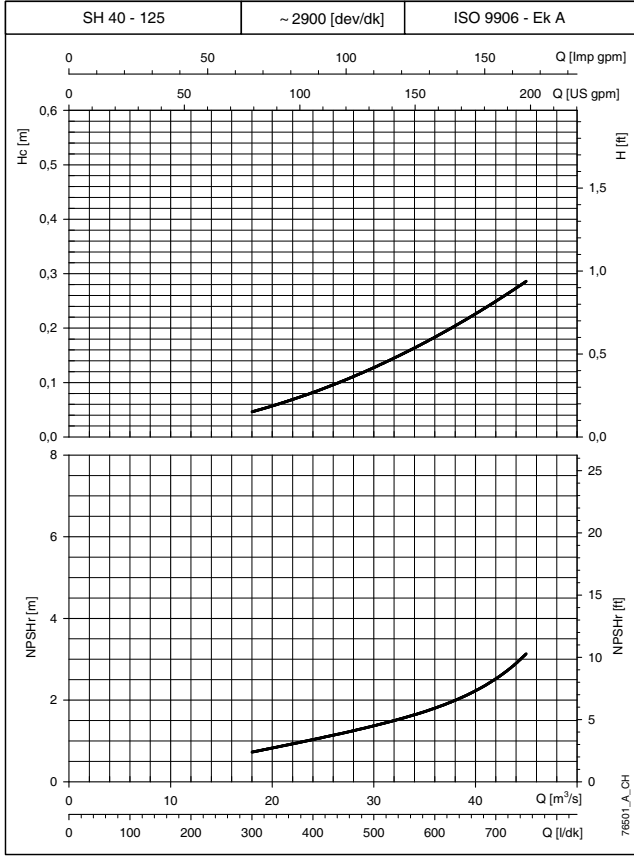
Açıklanan performans değerleri $\rho = 1,0 \text{ kg/dm}^3$ yoğunluğa ve $\nu = 1 \text{ mm}^2/\text{sn}$ kinematik viskoziteye sahip sıvılar için geçerlidir.
Ana pompa için gereken NPSHr değerleri laboratuarda elde edilmiştir. EN 12845 yangın söndürme sistemleri için kullanırken değeri 1m artırın.
H_c: Emiş kitindeki basınç düşüş eğrisi.

GEN./SHF SERİSİ PAKET HİDROFORLAR (EMME YÜKSEKLİĞİ) EMİŞ KİTİNDEKİ H_c BASINÇ DÜŞÜŞ EĞRİSİ



Açıklanan performans değerleri $\rho = 1,0 \text{ kg/dm}^3$ yoğunluğa ve $\nu = 1 \text{ mm}^2/\text{sn}$ kinematik viskoziteye sahip sıvılar için geçerlidir.
Ana pompa için gereken NPSHr değerleri laboratuarda elde edilmiştir. EN 12845 yangın söndürme sistemleri için kullanırken değeri 1m artırın.
Hc: Emiş kitindeki basınç düşüş eğrisi.

GEN./SHF SERİSİ PAKET HİDROFORLAR (EMME YÜKSEKLİĞİ) EMİŞ KİTİNDEKİ H_c BASINÇ DÜŞÜŞ EĞRİSİ

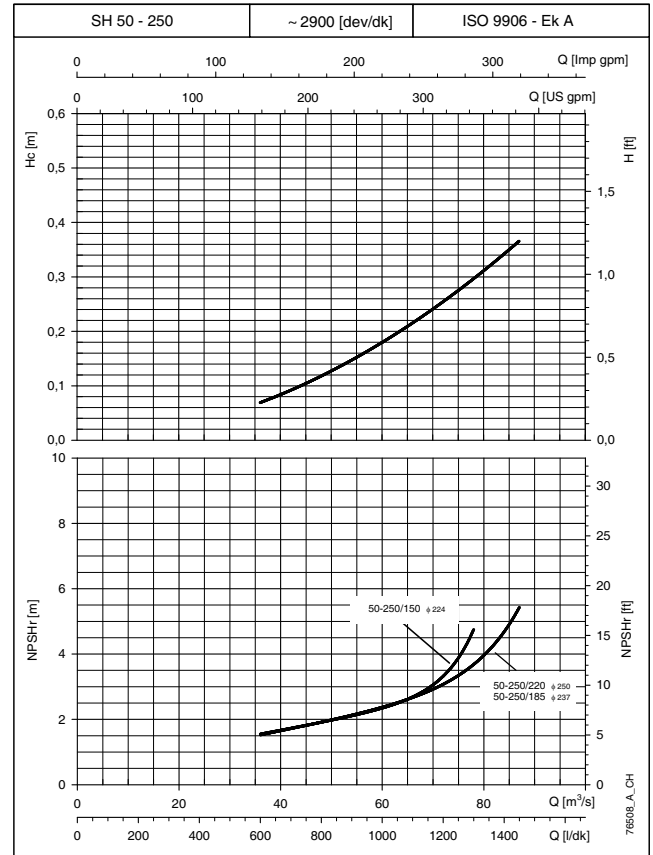
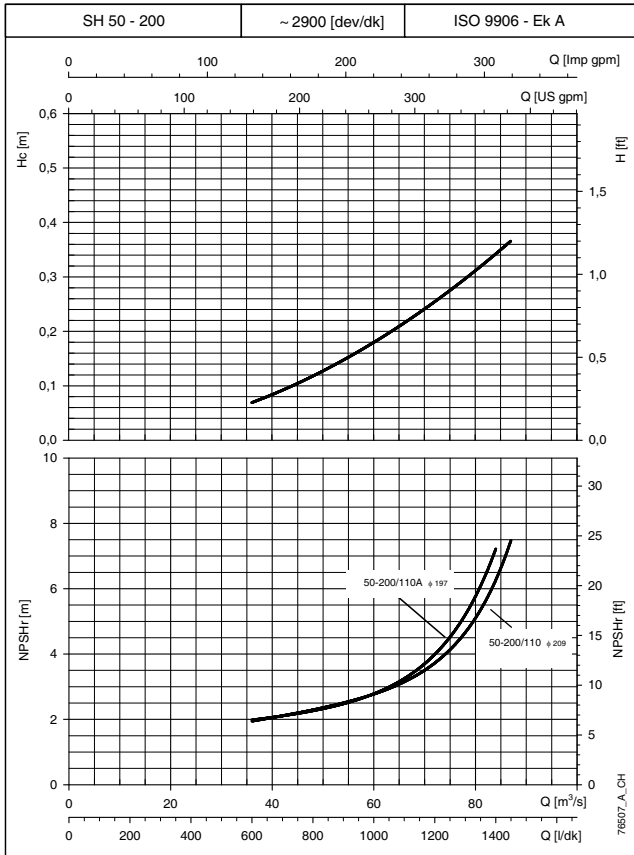
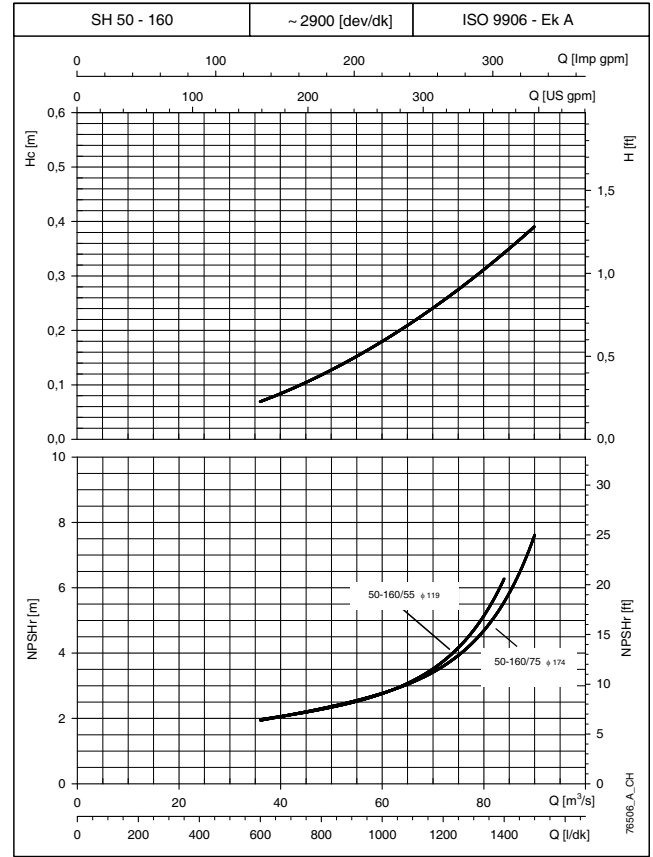
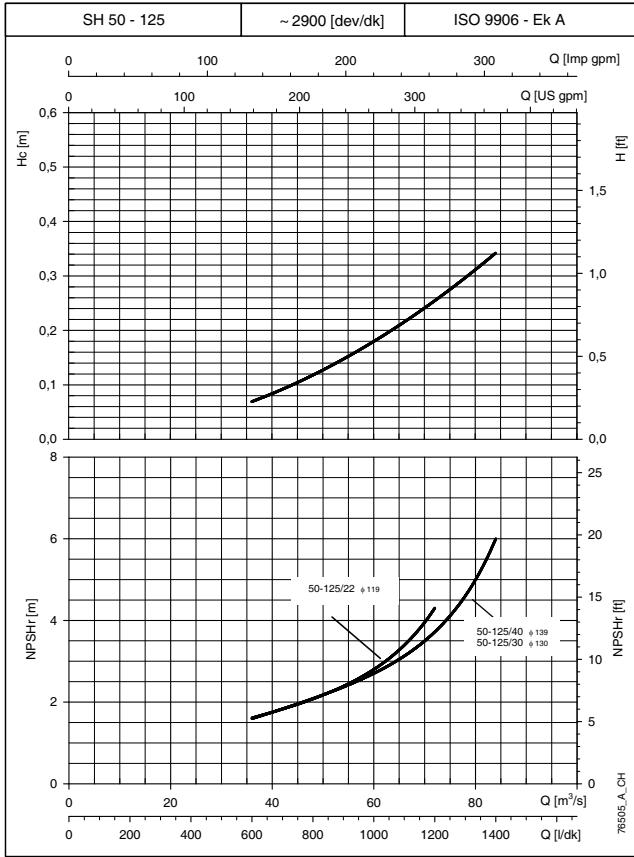


Açıklanan performans değerleri $\rho = 1,0 \text{ kg/dm}^3$ yoğunluğa ve $\nu = 1 \text{ mm}^2/\text{sn}$ kinematik viskoziteye sahip sıvılar için geçerlidir.

Ana pompa için gereken NPSHr değerleri laboratuarda elde edilmiştir. EN 12845 yangın söndürme sistemleri için kullanırken değeri 1m artırın.

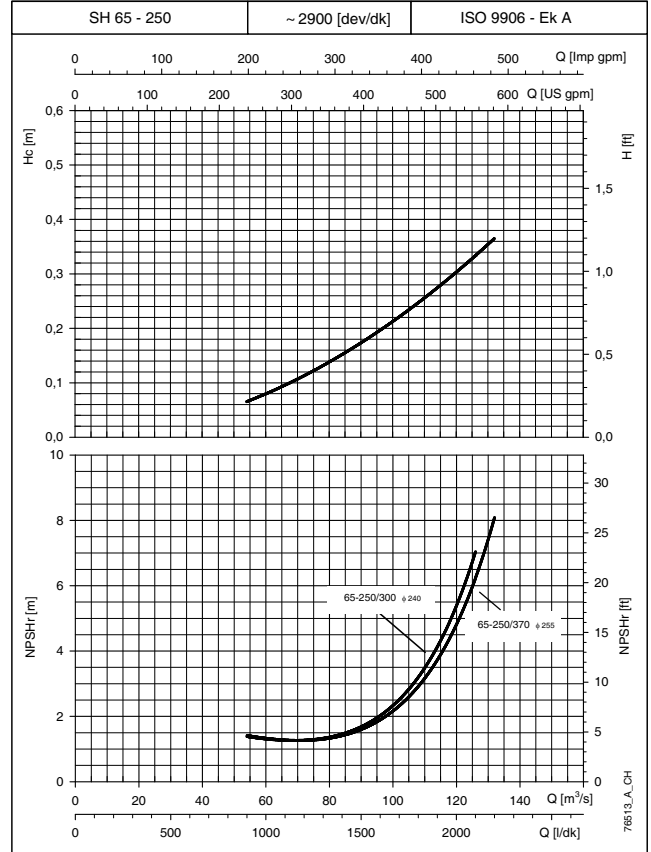
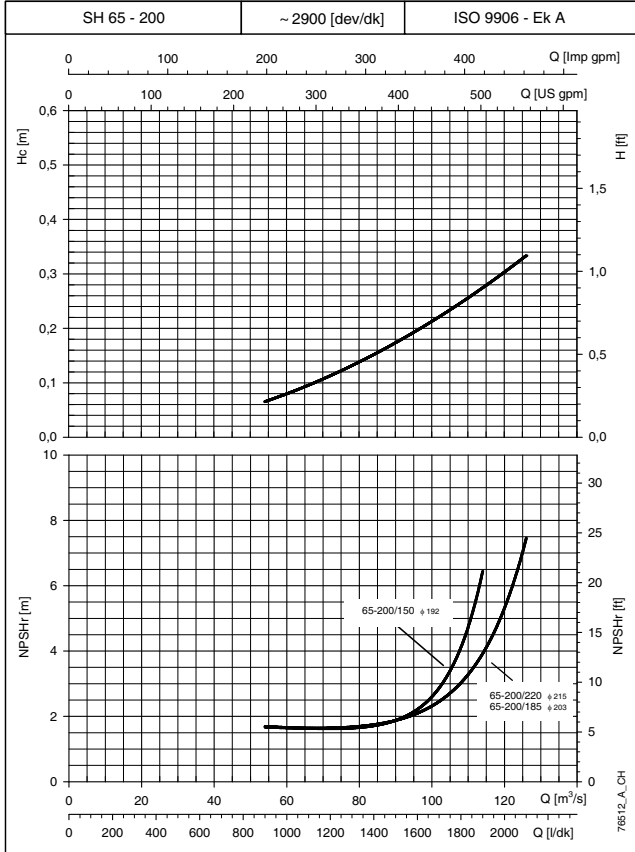
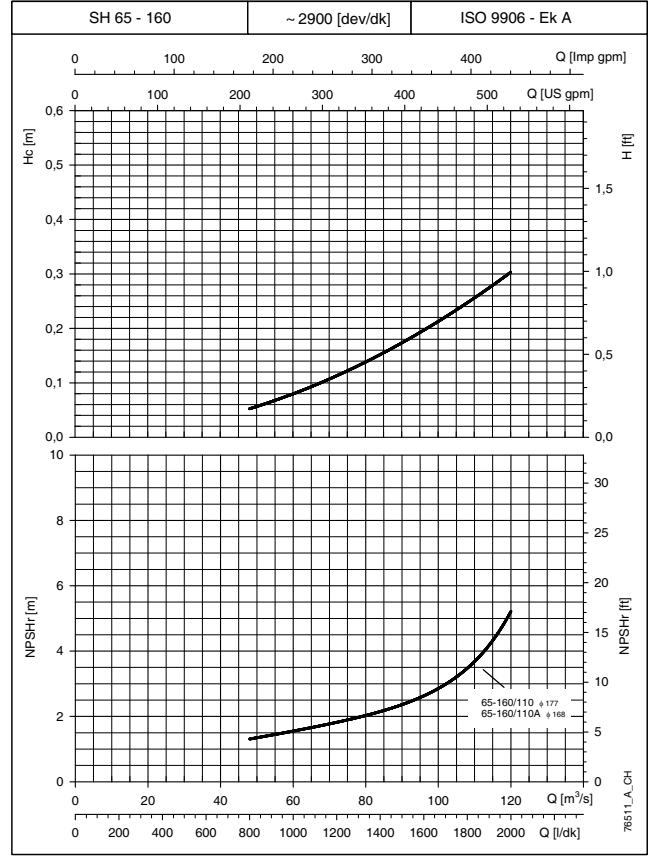
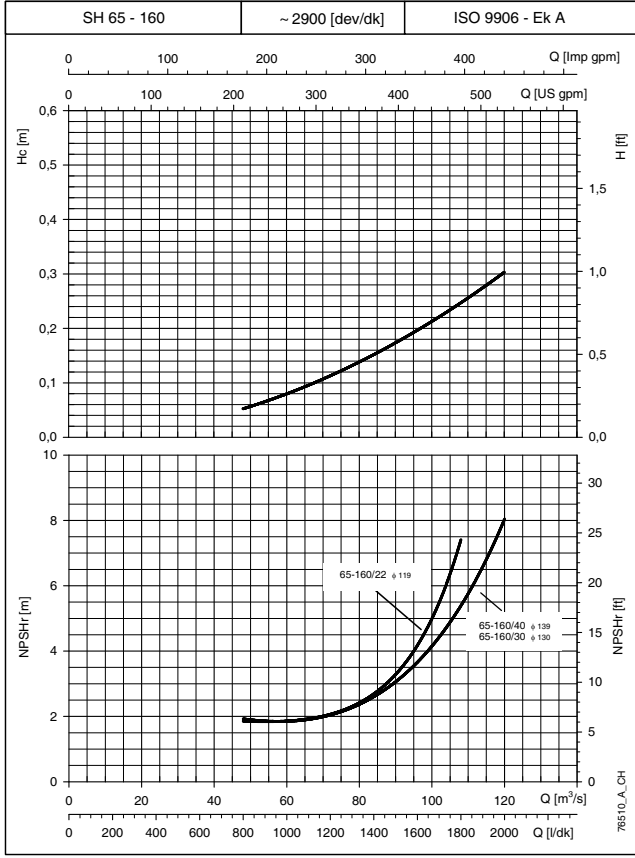
H_c: Emiş kitindeki basınç düşüş eğrisi.

GEN./SHF SERİSİ PAKET HİDROFORLAR (EMME YÜKSEKLİĞİ) EMİŞ KİTİNDEKİ H_c BASINÇ DÜŞÜŞ EĞRİSİ



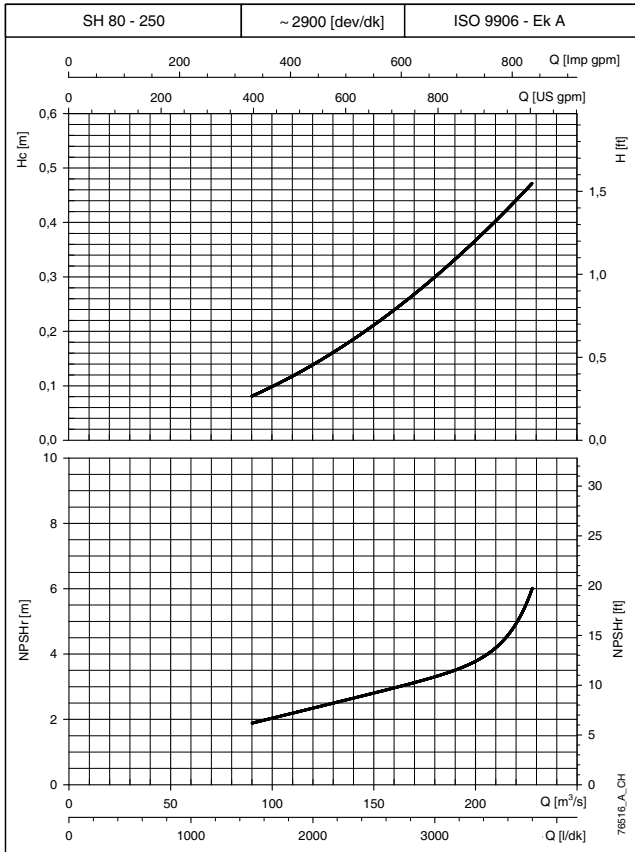
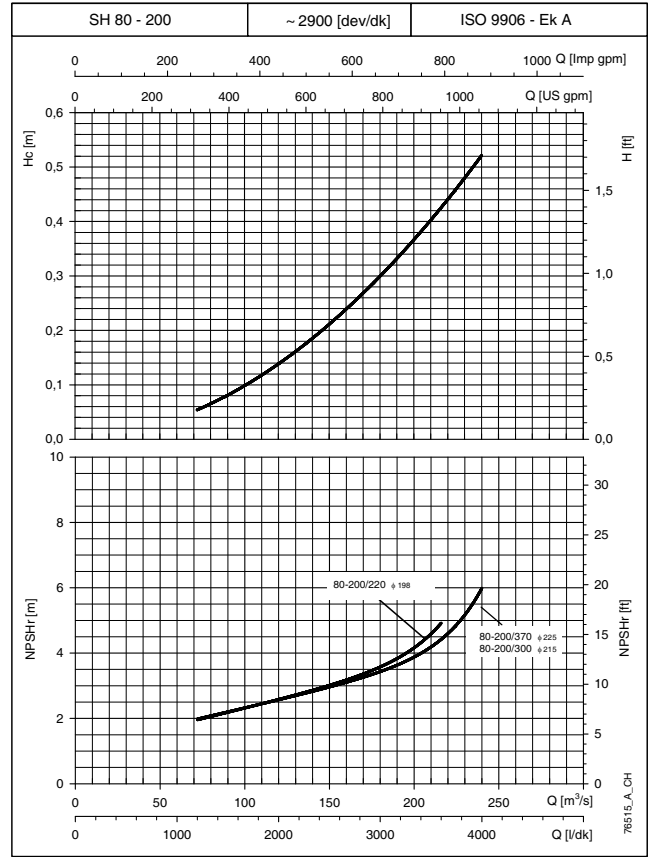
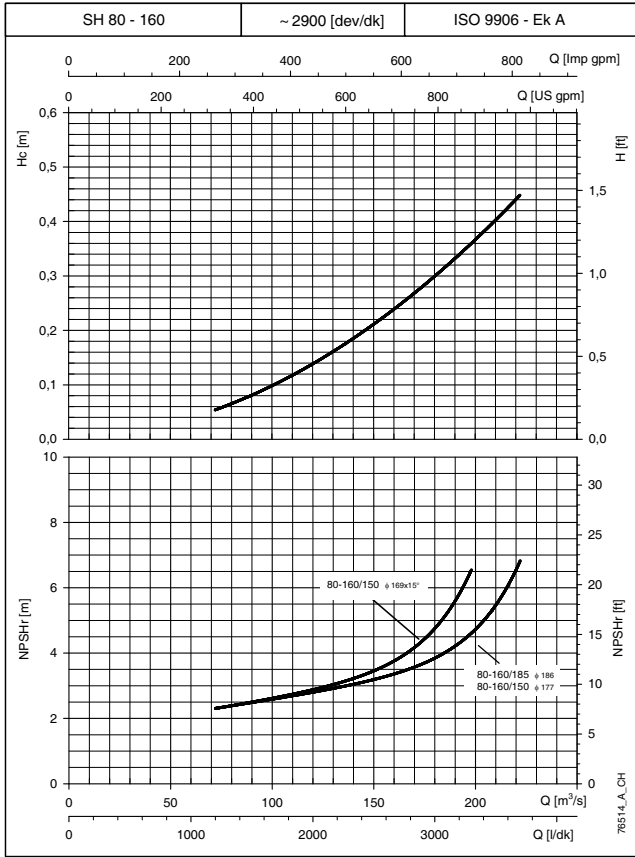
Açıklanan performans değerleri $\rho = 1,0 \text{ kg/dm}^3$ yoğunluğa ve $\nu = 1 \text{ mm}^2/\text{sn}$ kinematik viskoziteye sahip sıvılar için geçerlidir.
Ana pompa için gereken NPSHr değerleri laboratuarda elde edilmiştir. EN 12845 yangın söndürme sistemleri için kullanırken değeri 1m artırın.
H_c: Emiş kitindeki basınç düşüş eğrisi.

GEN./SHF SERİSİ PAKET HİDROFORLAR (EMME YÜKSEKLİĞİ) EMİŞ KİTİNDEKİ H_c BASINÇ DÜŞÜŞ EĞRİSİ



Açıklanan performans değerleri $\rho = 1,0 \text{ kg/dm}^3$ yoğunluğa ve $\nu = 1 \text{ mm}^2/\text{sn}$ kinematik viskoziteye sahip sıvılar için geçerlidir.
Ana pompa için gereken NPSHr değerleri laboratuarda elde edilmiştir. EN 12845 yangın söndürme sistemleri için kullanırken değeri 1m artırın.
Hc: Emiş kitindeki basınç düşüş eğrisi.

GEN./SHF SERİSİ PAKET HİDROFORLAR (EMME YÜKSEKLİĞİ) EMİŞ KİTİNDEKİ H_c BASINÇ DÜŞÜŞ EĞRİSİ



Açıklanan performans değerleri $\rho = 1,0 \text{ kg/dm}^3$ yoğunluğa ve $\nu = 1 \text{ mm}^2/\text{sn}$ kinematik viskoziteye sahip sıvılar için geçerlidir.
Ana pompa için gereken NPSHr değerleri laboratuarda elde edilmiştir. EN 12845 yangın söndürme sistemleri için kullanırken değeri 1m artırın.
H_c: Emiş kitindeki basınç düşüş eğrisi.

AKSESUARLAR

DİYAFRAMLI TANKLAR

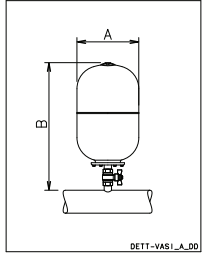
Her bir pompa için bir tane olacak şekilde 24 litrelik diyafram tankına sahip paket hidroforlar doğrudan manifold üzerine monte edilebilir. Paketlerde, kullanılmayan kaplinleri kapatmak için kapaklar mevcuttur. Daha büyük tanklar tahliye manifoldunun kullanılmayan tarafına da bağlanabilir. Uygun boyuttaki tank için lütfen teknik eklere bakın.

Aşağıdaki aksesuarlara sahip **kit istek üzerine temin edilebilir:**

- diyafram tank;
- açma kapama küresel vana;
- çalıştırma talimatları;
- paketleme.

DİYAFRAM TANKI KİTİ

Hacim Litre	PN bar	BOYUTLAR (mm)			Maddeler		
		ø A	B	Vana	Diyafram	Tank	Vana
8	8	205	390	1" FF	EPDM	Boyalı çelik	Nikel kaplamalı pirinç
24	8	270	555	1" FF	EPDM	Boyalı çelik	Nikel kaplamalı pirinç
24	10	270	555	1" FF	EPDM	Boyalı çelik	Nikel kaplamalı pirinç
24	16	270	555	1" FF	EPDM	Boyalı çelik	Nikel kaplamalı pirinç
24	10	270	575	1" FF	Bütül	Paslanmaz çelik	AISI 316 paslanmaz çelik
20	25	270	555	1" FF	EPDM	Boyalı çelik	Nikel kaplamalı pirinç



Gcom-vmb-en_c_td

KONTRAFLANŞ KİTİ

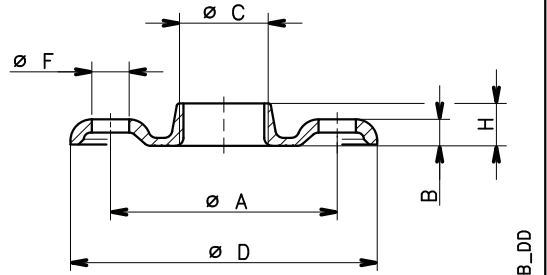
Çinko kaplı veya paslanmaz çelikten üretilmiş **kontraflanş kaplin kiti** istek üzerine temin edilebilir. Kontraflanş takımları aşağıdakilerle donatılmıştır:

- N. 2 flanş.
- conta ve civata/vida.

DİŞLİ KONTRAFLANŞLAR

TAKIM TİPİ	DN	ø C	BOYUTLAR (mm)				DELİKLER		
			ø A	B	ø D	H	ø F	N°	PN
2"	50	Rp 2	125	16	165	24	18	4	25
2" 1/2	65	Rp 2 1/2	145	16	185	23	18	4	16
3"	80	Rp 3	160	17	200	27	18	8	16

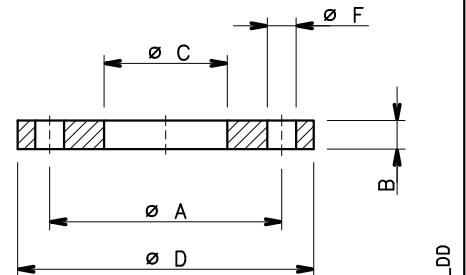
Gcom-ctf-tonde-f-en_a_td



KAYNAKLI KONTRAFLANŞLAR

TAKIM TİPİ	DN	ø C	BOYUTLAR (mm)				DELİKLER		
			ø A	B	ø D	ø F	N°	PN	
2"	50	61	125	19	165	18	4	16	
2"1/2	65	77	145	20	185	18	4	16	
3"	80	90	160	20	200	18	8	16	
4"	100	116	180	22	220	18	8	16	
5"	125	141,5	210	22	250	18	8	16	
6"	150	170,5	240	24	285	22	8	16	
8"	200	221,5	295	26	340	22	12	16	
10"	250	276,5	355	29	405	26	12	16	
12"	300	327,5	410	32	460	26	12	16	

Gcom-ctf-tonde-s-en_c_td



HİDROFOR SETLERİ İÇİN AKSESUARLAR

EMİŞ TARAFI KİTİ

EN 12845 yangın hidroforları, ana pompanın emiş tarafında vana ve çıkıntılar olmadan tedarik edilir ve yasal standartlara bağlı olarak uygun kitlelerle tamamlanabilir.

Bu gereksinimler EN 12845 (bölüm 10.5 ve 10.6) ile açıklanır ve borulardaki suyun maksimum hız değeri, bunların minimum kesiti ve montaj tipi (emiş yüksekliği veya pozitif emme yükü) ile bağlantılıdır.

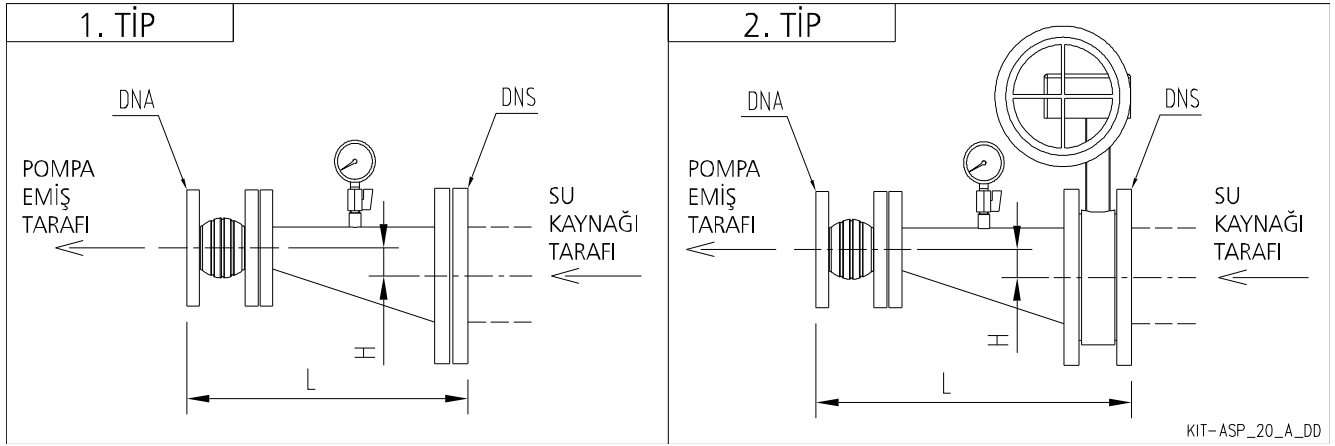
Her bir pompaya bir emiş kiti sağlamak için.

Emiş tarafı kiti şunlarla donatılmıştır:

- Pompa girişine bağlamak üzere titreşim önleyici bağlantı.
- Eksantrik konik veya flanşlı çıkış borusu.
- Vakum manometresi.
- DN100'e kadar çaplar için kollu açma/kapama kelebek vana (pozitif emme yüklü tesisat olması durumunda isteğe bağlıdır), DN125 ve daha yukarısı için çevirmeli ve elle düşürme dişlisi olan kelebek vana. AÇIK/KAPALI durumunu izleyen cihaz dahildir. Elektrik bağlantıları müşteri tarafından yapılır. (Vana kilidi istek üzerine temin edilebilir.)
- Kaynaklı flanş.

Aşağıdaki tablo, yangın hidroforlarına takılı pompa tipini ve montaj tipine karşılık gelen kiti özetler.

GEN./ SERİSİ YANGIN SÖNDÜRME HİDROFOR SETLERİ EMİŞ TARAFI KİTİ BOYUTLARI TABLOSU



EMİŞ KİTİ TİPİ	BOYUTLAR					L (mm)	
	DNS	PN	DNA	PN	H (mm)	Tip 1	Tip 2
50 X 32	50	16	32	16	9	243	283
50 X 40	50	16	40	16	6	243	283
65 X 32	65	16	32	16	17	269	312
65 X 40	65	16	40	16	14	255	298
65 X 50	65	16	50	16	8	266	309
80 X 32	80	16	32	16	23	304	347
80 X 40	80	16	40	16	20	288	331
80 X 50	80	16	50	16	14	266	309
80 X 65	80	16	65	16	6	277	320
100 X 40	100	16	40	16	33	362	411
100 X 50	100	16	50	16	27	340	389
100 X 65	100	16	65	16	19	307	356
100 X 80	100	16	80	16	13	296	345
125 X 50	125	16	50	16	40	410	463
125 X 65	125	16	65	16	32	377	430
125 X 80	125	16	80	16	25	357	410
125 X 100	125	16	100	16	13	303	356
150 X 65	150	16	65	16	46	460	513
150 X 80	150	16	80	16	40	440	493
150 X 100	150	16	100	16	27	377	430
150 X 125	150	16	125	16	14	355	408
200 X 80	200	10	80	16	65	579	636
200 X 100	200	10	100	16	52	516	573
200 X 125	200	10	125	16	40	482	539
200 X 150	200	10	150	16	25	415	472
250 X 100	250	10	100	16	79	672	737
250 X 125	250	10	125	16	67	637	702
250 X 150	250	10	150	16	52	570	635
300 X 125	300	10	125	16	92	774	849
300 X 150	300	10	150	16	78	707	782
350 X 150	350	10	150	16	94	798	873
400 X 150	400	10	150	16	119	946	1045

Boyutlar mm cinsindedir Tolerans ± 10 mm.

kit-asp20-en_a_td

GEN../FHF 32-80 SERİSİ YANGIN SÖNDÜRME HİDROFOR SETLERİ EMİŞ TARAFI KİTİ BOYUTLARI TABLOSU

POMPA	EMME DERİNLİĞİ				POZİTİF EMME YÜKSEKLİĞİ			
	RİSK SINIFI *	EMİŞ KİTİ TİPİ	RİSK SINIFI *	EMİŞ KİTİ TİPİ	RİSK SINIFI *	EMİŞ KİTİ TİPİ	RİSK SINIFI *	EMİŞ KİTİ TİPİ
FHF 32-125/07	LH	65 X 50	-	-	LH	80 X 50	-	-
FHF 32-125/11	LH	65 X 50	-	-	LH	80 X 50	-	-
FHF 32-160/15	LH	65 X 50	-	-	LH	80 X 50	-	-
FHF 32-160/22	LH	65 X 50	-	-	LH	80 X 50	-	-
FHF 32-200/30	LH	65 X 50	-	-	LH	80 X 50	-	-
FHF 32-200/40	LH	65 X 50	-	-	LH	80 X 50	-	-
FHF 40-125/11	OH1	80 X 65	-	-	OH1	100 X 65	-	-
FHF 40-125/15	OH1	80 X 65	-	-	OH1	100 X 65	-	-
FHF 40-125/22	OH1	80 X 65	-	-	OH1	100 X 65	-	-
FHF 40-160/30	OH1	80 X 65	-	-	OH1	100 X 65	-	-
FHF 40-160/40	OH1	80 X 65	-	-	OH1	100 X 65	-	-
FHF 40-200/55	OH1	80 X 65	-	-	OH1	100 X 65	-	-
FHF 40-200/75	OH1	80 X 65	-	-	OH1	100 X 65	-	-
FHF 40-250/110A	OH1	80 X 65	-	-	OH1	100 X 65	-	-
FHF 40-250/110	OH1	80 X 65	-	-	OH1	100 X 65	-	-
FHF 40-250/150	OH1	80 X 65	-	-	OH1	100 X 65	-	-
FHF 50-125/22	OH2	100 X 65	-	-	OH2	125 X 65	-	-
FHF 50-125/30	OH2	100 X 65	-	-	OH2	125 X 65	-	-
FHF 50-125/40	OH3	125 X 65	OH2	100 X 65	OH3	150 X 65	OH2	125 X 65
FHF 50-160/55	OH3	125 X 65	OH2	100 X 65	OH3	150 X 65	OH2	125 X 65
FHF 50-160/75	OH3	125 X 65	OH2	100 X 65	OH3	150 X 65	OH2	125 X 65
FHF 50-200/110A	OH3	125 X 65	OH2	100 X 65	OH3	150 X 65	OH2	125 X 65
FHF 50-200/110	OH3	125 X 65	OH2	100 X 65	OH3	150 X 65	OH2	125 X 65
FHF 50-250/150	OH3	125 X 65	OH2	100 X 65	OH3	150 X 65	OH2	125 X 65
FHF 50-250/185	OH3	125 X 65	OH2	100 X 65	OH3	150 X 65	OH2	125 X 65
FHF 50-250/220	OH3	125 X 65	OH2	100 X 65	OH3	150 X 65	OH2	125 X 65
FHF 65-125/40	OH3	125 X 80	-	-	OH3	150 X 80	-	-
FHF 65-125/55	OH3	125 X 80	-	-	OH3	150 X 80	-	-
FHF 65-125/75	OH3	125 X 80	-	-	OH3	150 X 80	-	-
FHF 65-160/110A	OH4	150 X 80	OH3	125 X 80	OH4	200 X 80	OH3	150 X 80
FHF 65-160/110	OH4	150 X 80	OH3	125 X 80	OH4	200 X 80	OH3	150 X 80
FHF 65-160/150	OH4	150 X 80	OH3	125 X 80	OH4	200 X 80	OH3	150 X 80
FHF 65-200/150	OH4	150 X 80	OH3	125 X 80	OH4	200 X 80	OH3	150 X 80
FHF 65-200/185	OH4	150 X 80	OH3	125 X 80	OH4	200 X 80	OH3	150 X 80
FHF 65-200/220	OH4	150 X 80	OH3	125 X 80	OH4	200 X 80	OH3	150 X 80
FHF 65-250/220	OH4	150 X 80	OH3	125 X 80	OH4	200 X 80	OH3	150 X 80
FHF 65-250/300	OH4	150 X 80	OH3	125 X 80	OH4	200 X 80	OH3	150 X 80
FHF 65-250/370	OH4	150 X 80	OH3	125 X 80	OH4	200 X 80	OH3	150 X 80
FHF 80-160/150	HH1	200 X 100	OH4	150 X 100	HH1	200 X 100	OH4	200 X 100
FHF 80-160/185	HH1	200 X 100	OH4	150 X 100	HH1	200 X 100	OH4	200 X 100
FHF 80-200/220	HH1	200 X 100	OH4	150 X 100	HH1	200 X 100	OH4	200 X 100
FHF 80-200/300	HH1	200 X 100	OH4	150 X 100	HH1	200 X 100	OH4	200 X 100
FHF 80-250/370	HH1	200 X 100	OH4	150 X 100	HH1	200 X 100	OH4	200 X 100
FHF 80-250/450	HH1	200 X 100	OH4	150 X 100	HH1	200 X 100	OH4	200 X 100
FHF 80-250/550	HH1	200 X 100	OH4	150 X 100	HH1	200 X 100	OH4	200 X 100

* Risk sınıfları için UNI EN12845 para 6'ya bakın..

kit-asp-fhf-en_b_td

- Pompalar, Tab 6 para 7.3.1, Tab. 7 para 7.3.2'de belirtilen performans seviyeleri ve risk sınıflarına göre seçilmelidir.

- Bazı pompa modelleri bir veya birden fazla risk sınıfını karşılayabilir.

- Setin performans seviyesine bağlı olarak her zaman doğru pompayı seçin.

** Sadece GEN10 yangın hidroforları için 50 mm minimum kalınlık ekleyin.

GEN../FHF 100-125 SERİSİ YANGIN SÖNDÜRME HİDROFOR SETLERİ EMİŞ TARAFI KİTİ BOYUTLARI TABLOSU

POMPA	EMME DERİNLİĞİ				POZİTİF EMME YÜKSEKLİĞİ			
	RİSK SINIFI *	EMİŞ KİTİ TİPİ	RİSK SINIFI *	EMİŞ KİTİ TİPİ	RİSK SINIFI *	EMİŞ KİTİ TİPİ	RİSK SINIFI *	EMİŞ KİTİ TİPİ
FHF 100-160/185	HH3	250 X 125	HH2	250 X 125	HH3	250 X 125	HH2	250 X 125
FHF 100-160/220	HH4	250 X 125	HH3	250 X 125	HH4	300 X 125**	HH3	250 X 125
FHF 100-160/300	HH4	250 X 125	HH3	250 X 125	HH4	300 X 125**	HH3	250 X 125
FHF 100-200/185	HH3	250 X 125**	HH2	250 X 125**	HH3	250 X 125**	HH2	250 X 125**
FHF 100-200/300	HH3	250 X 125**	HH2	250 X 125**	HH3	250 X 125**	HH2	250 X 125**
FHF 100-200/370	HH4	250 X 125**	HH3	250 X 125**	HH4	300 X 125**	HH3	250 X 125**
FHF 100-200/450	HH4	250 X 125	HH3	250 X 125	HH4	300 X 125**	HH3	250 X 125
FHF 100-250/300	HH3	250 X 125	HH2	250 X 125	HH3	250 X 125	HH2	250 X 125
FHF 100-250/450	HH4	250 X 125	HH3	250 X 125	HH4	300 X 125**	HH3	250 X 125
FHF 100-250/550	HH4	250 X 125	HH3	250 X 125	HH4	300 X 125	HH3	250 X 125
FHF 100-250/750	HH5	300 X 125	HH4	250 X 125	HH5	300 X 125	HH4	300 X 125
FHF 100-250/900	HH6	300 X 125	HH5	300 X 125	HH6	300 X 125	HH5	300 X 125
FHF 125-200/300	HH7	300 X 150	HH6	300 X 150	HH7	300 X 150	HH6	300 X 150
FHF 125-200/450	HH9	300 X 150	HH8	300 X 150	HH9	400 X 150**	HH8	350 X 150**
FHF 125-200/550	HH10	350 X 150**	HH9	300 X 150	HH10	400 X 150**	HH9	400 X 150**
FHF 125-270/750	HH10	350 X 150	HH9	300 X 150	HH10	400 X 150	HH9	400 X 150
FHF 125-270/900	HH10	350 X 150	HH9	300 X 150	HH10	400 X 150	HH9	400 X 150
FHF 125-270/1100	HH10	350 X 150	HH9	300 X 150	HH10	400 X 150	HH9	400 X 150
FHF 125-270/1320	HH10	350 X 150	HH9	300 X 150	HH10	400 X 150	HH9	400 X 150

* Risk sınıfları için UNI EN12845 para 6'ya bakın..

kit-asp-fhf100-en_a_td

- Pompalar, Tab 6 para 7.3.1, Tab. 7 para 7.3.2'de belirtilen performans seviyeleri ve risk sınıflarına göre seçilmelidir.
- Bazı pompa modelleri bir veya birden fazla risk sınıfını karşılayabilir.
- Setin performans seviyesine bağlı olarak her zaman doğru pompayı seçin.
- ** Sadece GEN10 yangın hidroforları için 50 mm minimum kalınlık ekleyin.

GEN../FHF 32-80 SERİSİ YANGIN SÖNDÜRME HİDROFOR SETLERİ EMİŞ TARAFI KİTİ BOYUTLARI TABLOSU

POMPA	EMME DERİNLİĞİ				POZİTİF EMME YÜKSEKLİĞİ			
	RİSK SINIFI *	EMİŞ KİTİ TİPİ	RİSK SINIFI *	EMİŞ KİTİ TİPİ	RİSK SINIFI *	EMİŞ KİTİ TİPİ	RİSK SINIFI *	EMİŞ KİTİ TİPİ
SHF 32-125/07	LH	65 X 50	-	-	LH	80 X 50	-	-
SHF 32-125/11	LH	65 X 50	-	-	LH	80 X 50	-	-
SHF 32-160/15	LH	65 X 50	-	-	LH	80 X 50	-	-
SHF 32-160/22	LH	65 X 50	-	-	LH	80 X 50	-	-
SHF 32-200/30	LH	65 X 50	-	-	LH	80 X 50	-	-
SHF 32-200/40	LH	65 X 50	-	-	LH	80 X 50	-	-
SHF 32-250/55	LH	65 X 50	-	-	LH	80 X 50	-	-
SHF 32-250/75	LH	65 X 50	-	-	LH	80 X 50	-	-
SHF 32-250/110	LH	65 X 50	-	-	LH	80 X 50	-	-
SHF 40-125/11	OH1	80 X 65	-	-	OH1	100 X 65	-	-
SHF 40-125/15	OH1	80 X 65	-	-	OH1	100 X 65	-	-
SHF 40-125/22	OH1	80 X 65	-	-	OH1	100 X 65	-	-
SHF 40-160/30	OH1	80 X 65	-	-	OH1	100 X 65	-	-
SHF 40-160/40	OH1	80 X 65	-	-	OH1	100 X 65	-	-
SHF 40-200/55	OH1	80 X 65	-	-	OH1	100 X 65	-	-
SHF 40-200/75	OH1	80 X 65	-	-	OH1	100 X 65	-	-
SHF 40-250/110A	OH1	80 X 65	-	-	OH1	100 X 65	-	-
SHF 40-250/110	OH1	80 X 65	-	-	OH1	100 X 65	-	-
SHF 40-250/150	OH1	80 X 65	-	-	OH1	100 X 65	-	-
SHF 50-125/22	OH2	100 X 65	-	-	OH2	125 X 65	-	-
SHF 50-125/30	OH2	100 X 65	-	-	OH2	125 X 65	-	-
SHF 50-125/40	OH3	125 X 65	OH2	100 X 65	OH3	150 X 65	OH2	125 X 65
SHF 50-160/55	OH3	125 X 65	OH2	100 X 65	OH3	150 X 65	OH2	125 X 65
SHF 50-160/75	OH3	125 X 65	OH2	100 X 65	OH3	150 X 65	OH2	125 X 65
SHF 50-200/110A	OH3	125 X 65	OH2	100 X 65	OH3	150 X 65	OH2	125 X 65
SHF 50-200/110	OH3	125 X 65	OH2	100 X 65	OH3	150 X 65	OH2	125 X 65
SHF 50-250/150	OH2	100 X 65	-	-	OH2	125 X 65	-	-
SHF 50-250/185	OH3	125 X 65	OH2	100 X 65	OH3	150 X 65	OH2	125 X 65
SHF 50-250/220	OH3	125 X 65	OH2	100 X 65	OH3	150 X 65	OH2	125 X 65
SHF 65-160/40	OH3	125 X 80	-	-	OH3	150 X 80	-	-
SHF 65-160/55	OH3	125 X 80	-	-	OH3	150 X 80	-	-
SHF 65-160/75	OH3	125 X 80	-	-	OH3	150 X 80	-	-
SHF 65-160/110A	OH3	125 X 80	-	-	OH3	150 X 80	-	-
SHF 65-160/110	OH3	125 X 80	-	-	OH3	150 X 80	-	-
SHF 65-200/150	OH3	125 X 80	-	-	OH3	150 X 80	-	-
SHF 65-200/185	OH3	125 X 80	-	-	OH3	150 X 80	-	-
SHF 65-200/220	OH4	150 X 80	OH3	125 X 80	OH4	200 X 80	OH3	150 X 80
SHF 65-250/300	OH4	150 X 80	OH3	125 X 80	OH4	200 X 80	OH3	150 X 80
SHF 65-250/370	OH4	150 X 80	OH3	125 X 80	OH4	200 X 80	OH3	150 X 80
SHF 80-160/110	HH1	200 X 100	OH4	150 X 100	HH1	200 X 100	OH4	200 X 100
SHF 80-160/150	HH1	200 X 100	OH4	150 X 100	HH1	200 X 100	OH4	200 X 100
SHF 80-160/185	HH1	200 X 100	OH4	150 X 100	HH1	200 X 100	OH4	200 X 100
SHF 80-200/220	HH1	200 X 100	OH4	150 X 100	HH1	200 X 100	OH4	200 X 100
SHF 80-200/300	HH1	200 X 100	OH4	150 X 100	HH1	200 X 100	OH4	200 X 100
SHF 80-200/370	HH1	200 X 100	OH4	150 X 100	HH1	200 X 100	OH4	200 X 100
SHF 80-250/450	HH1	200 X 100	OH4	150 X 100	HH1	200 X 100	OH4	200 X 100
SHF 80-250/550	HH1	200 X 100	OH4	150 X 100	HH1	200 X 100	OH4	200 X 100
SHF 80-250/750	HH1	200 X 100	OH4	150 X 100	HH1	200 X 100	OH4	200 X 100

* Risk sınıfları için UNI EN12845 para 6'ya bakın..

kit-asp-shf-en_a_td

- Pompalar, Tab 6 para 7.3.1, Tab. 7 para 7.3.2'de belirtilen performans seviyeleri ve risk sınıflarına göre seçilmelidir.

- Bazı pompa modelleri bir veya birden fazla risk sınıfını karşılayabilir.

- Setin performans seviyesine bağlı olarak her zaman doğru pompayı seçin.

** Sadece GEN10 yangın hidroforları için 50 mm minimum kalınlık ekleyin.

ALARMLAR KONTROLÜ ELEKTRİK PANELİ

EN12845'e uygun GEN yangın hidroforlarına takılı bir ya da iki Lowara pompanın uzak durumunu ve alarmını izlemek için elektrik paneli.

Elektrikli ana pompa modunda aşağıdaki durumlar görülür:

- Motorla çalışır.
- Pompa çalıştırma isteği.
- Pompa çalışıyor
- Çalıştırılmıyor.

Ek olarak: minimum emiş tankı seviyesi, minimum çalışma tankı seviyesi, emiş ve tahliye tarafındaki açma-kapatma vanaları tamamen açık değil. Vanalar, durum monitörüyle birlikte.

Dizel motorlu ana pompa modunda EN12845'in gerektirdiği gibi aşağıdaki durumlar görülür:

- Otomatik olmayan konumda dizel motorlu pompa kontrol panelini açın.
- Dizel motor 6 denemeden sonra çalışmıyor.
- Pompa çalışıyor
- Regülatör arızası.

Ek olarak: minimum yakıt veya emiş tankı seviyesi, minimum çalışma tankı seviyesi, emiş ve tahliye tarafındaki açma-kapatma vanası tamamen açık değil. Vanalar, durum monitörüyle birlikte.

EN12845 tarafından istenen yukarıdaki tüm durumlar sinyal LED'leriyle ve alarmla görülebilir. Alarm sıfırlama düğmesi ve LED test düğmesi dahildir.

Kontrol ünitesi aşağıdaki genel alarmları da verecek şekilde donatılmıştır:

- Aşağıdaki değiştirme kontaklarındaki yanlış elektrik bağlantısı için genel alarm: debi ölçer devresi vanası, tahliye pompası, pilot pompa durumu.
- Panel 1 ile ilgili değiştirme kontağındaki elektrik bağlantısı arızası (elektrikli pompa/dizel motorlu pompa).
- Panel 2 ile ilgili değiştirme kontağındaki elektrik bağlantısı arızası (elektrikli pompa/dizel motorlu pompa).
- Aşırı yüklü pilot pompa (*).
- Pilot pompa çalışıyor (*).
- Aşırı yüklü ana pompa (*).
- Akü voltajı zayıf.
- ModBus sistemiyle iletişim hatası.

Yukarıdaki tüm durumlar sinyal LED'leriyle ve ekranda görülebilir. Müşteri alarmı etkinleştirmeye karar verebilir. Panel, 485 seri bağlantıyla bağlanırsa bir plastik muhafaza (IP55), akü, akü şarj cihazı, alarmlar ve pompa durumu ekranı içerir.

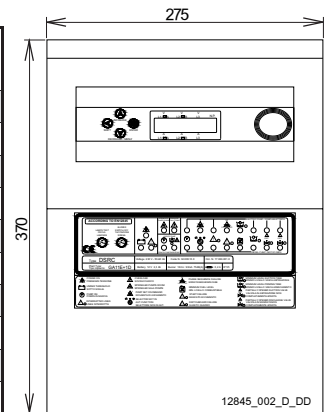
GSM veya PC modülü için alarmları iletmek için takılmıştır.

Elektrikli alarmlar kontrol paneli ve diğer elektrikli paneller arasındaki elektrik bağlantısı ekipmanı monte eden kişi tarafından görülmelidir.

(* Elektrikli pompayla birleşik elektrik kontrol panelinin, pompa çalışıyor ve aşırı yüklendi sinyalleri için kuru kontaklarla birlikte olduğundan emin olun.

TEKNİK ÖZELLİKLER

AÇIKLAMA	DEĞER
Giriş voltajı (tek fazlı)	(1F+N) 230V +/- %10, 50-60 Hz
Çekilen akım	0,1A
Boyutlar	370 x 275 x 160 mm
Koruma derecesi	IP55
Batarya	Sızdırmaz kurşun
Nominal batarya gerilimi	12 Vcc
Nominal batarya kapasitesi	2,3 Ah (şarj 20 saatte boşalır)
Batarya boyutları	178 x 34 x 66 mm
Ses emisyon düzeyi	75dB
Kontrol paneli ağırlığı	1,5 kg



12845-qal-en_b_td

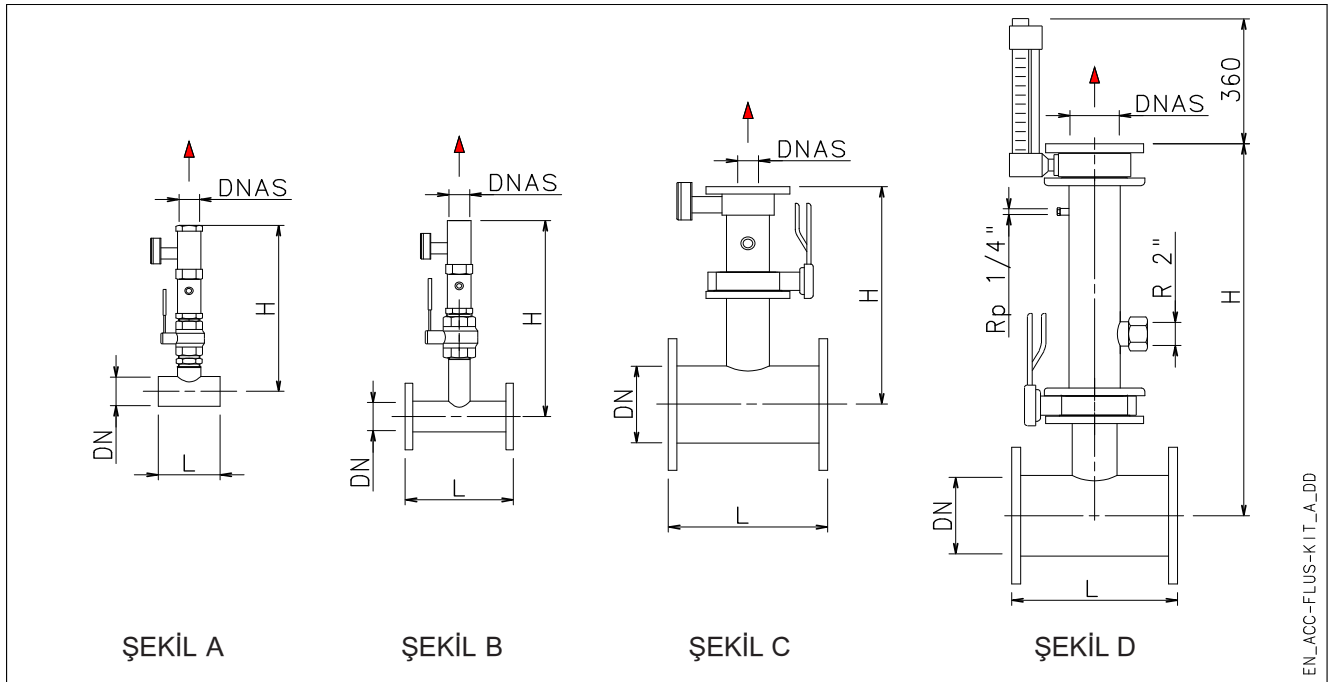
12845_002_D_DD

DEBİ ÖLÇER KİTİ

Debi ölçer, aksam takımının bir parçası olarak gelir. EN 12845 standardı, test aşaması boyunca hidrolik performansı ve süreye bağlı periyodik incelemeleri kontrol etmek için debi ölçerin olmasını gerektirir. Emiş tarafı kiti şunlarla donatılmıştır:

- Doğrudan okunan debi ölçer.
- 2" değerine kadar olan ve bu değer dahil olmak üzere çaplar için açma/kapatma küresel vanalar, DN65 ila DN100 arası çaplı kola sahip kelebek vana, DN125 çapı ve yukarısı için çevirmeli ve elle düşürme dişlisi olan kelebek vana. AÇIK/KAPALI durumunu izleyen cihaz dahildir. Elektrik bağlantıları müşteri tarafından yapılır. (Vana kilidi istek üzerine temin edilebilir.)
- Bağlantı boruları.

Ana pompanın debisine göre çeşitli boyutlarda ölçme cihazı mevcuttur ve basma yüksekliği manifoldunun çıkışına bağlamaya uygundur. Doğru bir eşleşme için set boyutu tablolarında gösterilen şekilde tipi belirleyin. Debi ölçer, mümkün olan yerlerde, sabit debiye ve tahliye çıkışında yeterli geri basınca sahip olan boru bölümüne monte edilmelidir. Tank aksam ve tahliye boruları ve tahliye çıkışı ekipmanı monte eden kişi tarafından görülmelidir.



TİP	BOYUTLAR (mm)				
	DN	DNAS	ŞEKİL	L	H
32X25P	32	25	A	90	605
32X32P	32	32	A	90	625
32X40P	32	40	A	90	645
40X25P	40	25	A	100	605
40X32P	40	32	A	100	630
40X40P	40	40	A	100	645
40X50P	40	50	A	100	640
50X25P	50	25	A	105	610
50X32P	50	32	A	105	635
50X40P	50	40	A	105	655
50X50P	50	50	A	105	645
65X25P	65	25	B	300	700
65X32P	65	32	B	300	725
65X40P	65	40	B	300	740
65X50P	65	50	B	300	730
65X65P	65	65	C	340	390
65X80P	65	80	C	340	595
80X40P	80	40	B	300	745
80X50P	80	50	B	300	735
80X65P	80	65	C	340	400
80X80P	80	80	C	340	400
80X125	80	125	D	340	910

TİP	BOYUTLAR (mm)				
	DN	DNAS	ŞEKİL	L	H
100X40P	100	40	B	300	760
100X50P	100	50	B	300	750
100X65P	100	65	C	340	410
100X80P	100	80	C	340	410
100X125	100	125	D	340	945
125X50P	125	50	B	300	760
125X65P	125	65	C	340	425
125X80P	125	80	C	340	425
125X125	125	125	D	340	755
125X150	125	150	D	340	1085
150X65P	150	65	C	380	435
150X80P	150	80	C	380	440
150X125	150	125	D	380	770
150X150	150	150	D	380	900
150X200	150	200	D	380	1380
200X80P	200	80	C	380	465
200X125	200	125	D	380	795
200X150	200	150	D	380	925
200X200	200	200	D	380	1170
250X125	250	125	D	440	825
250X150	250	150	D	440	950
250X200	250	200	D	440	1195

DEBİ ÖLÇER KİTİ İÇİN KOMBİNASYON TABLOSU VE FHF ANA POMPA SERİSİ

TİP FHF..		DEBİ ÖLÇER KİTİ KOMBİNASYONU				TİP FHF..		DEBİ ÖLÇER KİTİ KOMBİNASYONU			
ELEKTRİKLİ POMPA	POMPA	GEN..				ELEKTRİKLİ POMPA	POMPA	GEN..			
		10	11	20	21			10	11	20	21
32-125/07	32-125/D119	40X25P	40X25P	50X25P	50X25P	65-200/150	65-200/D187	80X80P	80X80P	100X80P	100X80P
32-125/11	32-125/D136	40X32P	40X32P	50X32P	50X32P	65-200/185	65-200/D198	80X80P	80X80P	100X80P	100X80P
32-160/15	32-160/D150	40X32P	40X32P	50X32P	50X32P	65-200/220	65-200/D210	80X80P	80X80P	100X80P	100X80P
32-160/22	32-160/D164	40X32P	40X32P	50X32P	50X32P	65-250/220	65-250/D220	80X80P	80X80P	100X80P	100X80P
32-200/30	32-200/D188	40X32P	40X32P	50X32P	50X32P	65-250/300	65-250/D241	80X80P	80X80P	100X80P	100X80P
32-200/40	32-200/D204	40X32P	40X32P	50X32P	50X32P	65-250/370	65-250/D258	80X80P	80X80P	100X80P	100X80P
40-125/11	40-125/D112	65X40P	65X40P	65X40P	65X40P	80-160/150	80-160/D163	100X80P	100X80P	125X80P	125X80P
40-125/15	40-125/D122	65X40P	65X40P	65X40P	65X40P	80-160/185	80-160/D173	100X125	100X125	125X125	125X125
40-125/22	40-125/D143	65X50P	65X50P	65X50P	65X50P	80-200/220	80-200/D189	100X80P	100X80P	125X80P	125X80P
40-160/30	40-160/D159	65X40P	65X40P	65X40P	65X40P	80-200/300	80-200/D207	100X125	100X125	125X125	125X125
40-160/40	40-160/D171	65X50P	65X50P	65X50P	65X50P	80-250/370	80-250/D225	100X80P	100X80P	125X80P	125X80P
40-200/55	40-200/D190	65X40P	65X40P	65X40P	65X40P	80-250/450	80-250/D238	100X125	100X125	125X125	125X125
40-200/75	40-200/D209	65X50P	65X50P	65X50P	65X50P	80-250/550	80-250/D256	100X125	100X125	125X125	125X125
40-250/110A	40-250/D218	65X50P	65X50P	65X50P	65X50P	100-160/185	100-160/D150	125X125	125X125	150X125	150X125
40-250/110	40-250/D233	65X50P	65X50P	65X50P	65X50P	100-160/220	100-160/D165	125X125	125X125	150X125	150X125
40-250/150	40-250/D251	65X50P	65X50P	65X50P	65X50P	100-160/300	100-160/D185	125X150	125X150	200X150	200X150
50-125/22	50-125/D119	65X50P	65X50P	80X50P	80X50P	100-200/185	100-200/D168	125X125	125X125	150X125	150X125
50-125/30	50-125/D130	65X65P	65X65P	80X65P	80X65P	100-200/300	100-200/D192	125X125	125X125	150X125	150X125
50-125/40	50-125/D139	65X65P	65X65P	80X65P	80X65P	100-200/370	100-200/D203	125X125	125X125	150X125	150X125
50-160/55	50-160/D158	65X65P	65X65P	80X65P	80X65P	100-200/450	100-200/D213	125X125	125X125	200X125	200X125
50-160/75	50-160/D174	65X65P	65X65P	80X65P	80X65P	100-250/300	100-250/D200	125X125	125X125	150X125	150X125
50-200/110A	50-200/D197	65X65P	65X65P	80X65P	80X65P	100-250/450	100-250/D221	125X125	125X125	200X125	200X125
50-200/110	50-200/D209	65X65P	65X65P	80X65P	80X65P	100-250/550	100-250/D235	125X125	125X125	200X125	200X125
50-250/150	50-250/D224	65X65P	65X65P	80X65P	80X65P	100-250/750	100-250/D254	125X150	125X150	200X150	200X150
50-250/185	50-250/D237	65X65P	65X65P	80X65P	80X65P	100-250/900	100-250/D267	125X150	125X150	200X150	200X150
50-250/220	50-250/D250	65X65P	65X65P	80X65P	80X65P	125-200/300	125-200/D180	150X150	150X150	200X150	200X150
65-125/40	65-125/D121	80X65P	80X65P	100X65P	100X65P	125-200/450	125-200/D206	150X200	150X200	200X200	200X200
65-125/55	65-125/D129	80X65P	80X65P	100X65P	100X65P	125-200/550	125-200/D216	150X200	150X200	200X200	200X200
65-125/75	65-125/D140	80X65P	80X65P	100X65P	100X65P	125-270/750	125-270/D224	150X200	150X200	250X200	250X200
65-160/110A	65-160/D161	80X80P	80X80P	100X80P	100X80P	125-270/900	125-270/D237	150X200	150X200	250X200	250X200
65-160/110	65-160/D168	80X80P	80X80P	100X80P	100X80P	125-270/1100	125-270/D253	150X200	150X200	250X200	250X200
65-160/150	65-160/D178	80X80P	80X80P	100X80P	100X80P	125-270/1320	125-270/D266	150X200	150X200	250X200	250X200

12845_kit_flux-fhf_10-21-en_b_th

DEBİ ÖLÇER KİTİ İÇİN KOMBİNASYON TABLOSU VE SHF ANA POMPA SERİSİ

TİP SHF..		DEBİ ÖLÇER KİTİ KOMBİNASYONU				TİP SHF..		DEBİ ÖLÇER KİTİ KOMBİNASYONU			
ELEKTRİKLİ POMPA	POMPA	GEN..				ELEKTRİKLİ POMPA	POMPA	GEN..			
		10	11	20	21			10	11	20	21
32-125/07	32-125/D121	40X32P	40X32P	50X32P	50X32P	50-200/110A	50-200/D197	65X65P	65X65P	80X65P	80X65P
32-125/11	32-125/D136	40X32P	40X32P	50X32P	50X32P	50-200/110	50-200/D209	65X65P	65X65P	80X65P	80X65P
32-160/15	32-160/D150	40X32P	40X32P	50X32P	50X32P	50-250/150	50-250/D224	65X65P	65X65P	80X65P	80X65P
32-160/22	32-160/D168	40X32P	40X32P	50X32P	50X32P	50-250/185	50-250/D237	65X65P	65X65P	80X65P	80X65P
32-200/30	32-200/D188	40X32P	40X32P	50X32P	50X32P	50-250/220	50-250/D250	65X65P	65X65P	80X65P	80X65P
32-200/40	32-200/D204	40X32P	40X32P	50X32P	50X32P	65-160/40	65-160/D119	80X65P	80X65P	100X65P	100X65P
32-250/55	32-250/D222	40X32P	40X32P	50X32P	50X32P	65-160/55	65-160/D129	80X65P	80X65P	100X65P	100X65P
32-250/75	32-250/D242	40X32P	40X32P	50X32P	50X32P	65-160/75	65-160/D137	80X65P	80X65P	100X65P	100X65P
32-250/110	32-250/D256	40X32P	40X32P	50X32P	50X32P	65-160/110A	65-160/D168	80X65P	80X65P	100X65P	100X65P
40-125/11	40-125/D112	65X40P	65X40P	65X40P	65X40P	65-160/110	65-160/D177	80X65P	80X65P	100X65P	100X65P
40-125/15	40-125/D126	65X40P	65X40P	65X40P	65X40P	65-200/150	65-200/D192	80X65P	80X65P	100X65P	100X65P
40-125/22	40-125/D143	65X40P	65X40P	65X40P	65X40P	65-200/185	65-200/D203	80X65P	80X65P	100X65P	100X65P
40-160/30	40-160/D159	65X40P	65X40P	65X40P	65X40P	65-200/220	65-200/D215	80X80P	80X80P	100X80P	100X80P
40-160/40	40-160/D171	65X50P	65X50P	65X50P	65X50P	65-250/300	65-250/D240	80X80P	80X80P	100X80P	100X80P
40-200/55	40-200/D190	65X50P	65X50P	65X50P	65X50P	65-250/370	65-250/D255	80X80P	80X80P	100X80P	100X80P
40-200/75	40-200/D209	65X50P	65X50P	65X50P	65X50P	80-160/110	80-160/D169	100X80P	100X80P	125X80P	125X80P
40-250/110A	40-250/D218	65X40P	65X40P	65X40P	65X40P	80-160/150	80-160/D177	100X80P	100X80P	125X80P	125X80P
40-250/110	40-250/D233	65X40P	65X40P	65X40P	65X40P	80-160/185	80-160/D186	100X125	100X125	125X125	125X125
40-250/150	40-250/D251	65X50P	65X50P	65X50P	65X50P	80-200/220	80-200/D198	100X125	100X125	125X125	125X125
50-125/22	50-125/D119	65X50P	65X50P	80X50P	80X50P	80-200/300	80-200/D215	100X125	100X125	125X125	125X125
50-125/30	50-125/D130	65X65P	65X65P	80X65P	80X65P	80-200/370	80-200/D226	100X125	100X125	125X125	125X125
50-125/40	50-125/D139	65X65P	65X65P	80X65P	80X65P	80-250/450	80-250/D237	100X125	100X125	125X125	125X125
50-160/55	50-160/D158	65X65P	65X65P	80X65P	80X65P	80-250/550	80-250/D252	100X125	100X125	125X125	125X125
50-160/75	50-160/D174	65X65P	65X65P	80X65P	80X65P	80-250/750	80-250/D270	100X125	100X125	125X125	125X125

12845_kit_flux-shf_10-21-en_b_th

ÇALIŞMA TANKI

Çalışma tankı emiş yüksekliği olan montajlarda kullanılır ve taban vanasında sızıntı varsa pompa gövdesi ve emme borusunun suyla dolu olmasını sağlayan işlevi gerçekleştirir.

Her bir pompanın, pompadan daha yüksek bir seviyeye yerleştirilmiş kendi bağımsız çalışma tankının olması gerekir. Tank, su eklemek ve dolu tutmak için bir su kaynağına bağlanmalıdır. Pompaya bağlanan borunun çapı kullanım sınıfına bağlıdır. Devridaim için geri dönüş boruları tanka bağlanabilir; bu da eğer çok doluyorsa tahliye imkanı da sağlar.

Tankın seviyesi düşerse ve yeniden dolmazsa bir seviye göstergesi otomatik olarak ana pompayı harekete geçirir. Hidrolik bağlantılar, ekipmanı monte eden kişi tarafından görülmelidir.

Yatay 500 l tank çinko kaplı çelikten üretilmiştir.

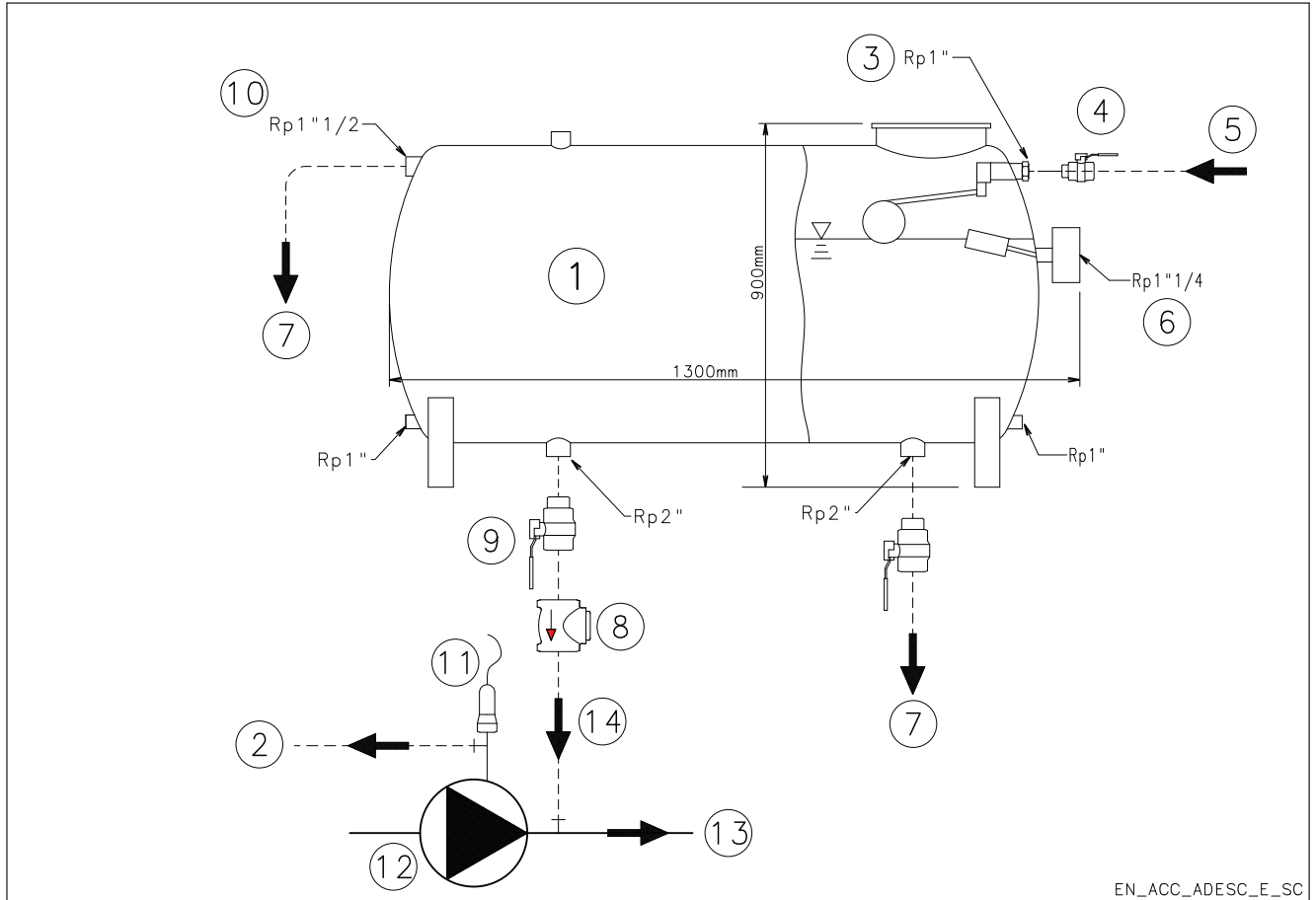
ÇALIŞMA TANKI KİTİ AKSESUARLARI

Mevcut aksesuar kitleri şunlardır:

- Doldurma ve tahliye vanaları, azaltmalar, çekvalfler, kapatma tapaları ve otomatik hava boşaltma aparatı.
- Tanktaki deliğe takmak için halka somunlu filatör musluğu.
- Elektrik paneline bağlanacak seviye göstergesi ve aksam talimat sayfası.

İstek üzerine temin edilen tank desteği, yükseklik 75, 100, 150, 200 cm.

Tank ve aksesuar bağlantılarına örnek:



EN_ACC_ADESC_E_SC

No	AÇIKLAMA	No	AÇIKLAMA
1	Pompa besleme tankı	8	Besleme kaynağı çekvalf
2	Pompa basma hattından geri dönüş borusu	9	Besleme kaynağı açma kapama vanası
3	Şamandıralı vana	10	Taşma
4	Giriş açma kapama vanası	11	Basınç şalteri
5	Giriş	12	Pompa
6	Alt seviye anahtarı	13	Ana gövdeye
7	Boşaltma	14	Pompanın basma hattına boru bağlantısı

ELEKTRİKLİ PİLOT POMPA KİTİ

Pilot pompa veya dengeleme pompasının görevi, ana pompaya müdahale etmeden sistemin basıncını sürdürmek ve tüm küçük kayıpları dengelemektir. Aslında, pilot pompa otomatik bir kapatma paneliyle yönetilir. Standarttan farklı boyuttaki bir elektrikli pilot pompa gerekirse veya bu pompa önceden hazır hale getirilmemiş setlere sonradan takılırsa veya standart dışı farklı boyut gereksinimleri doğarsa hidrofor setini, yalnızca ana pompalarla yapılandırmak ve elektrikli pilot pompayı daha sonra eklemek mümkündür.

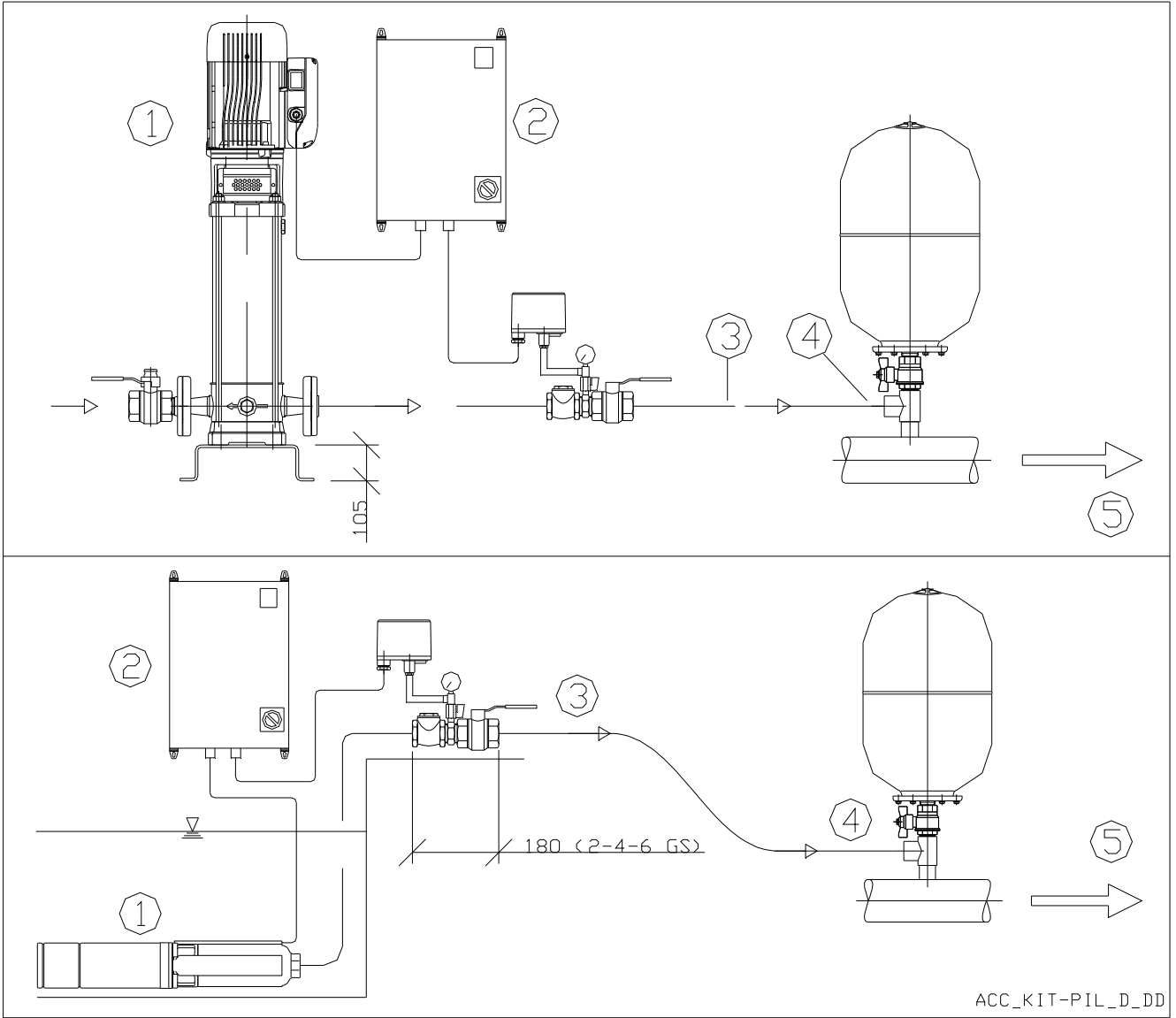
Kit şunları içerir:

- elektrikli pompanın montajı için hidrolik bileşenler (taban vanaları, basınç şalteri).
- önceden seçilen elektrikli pompa ve ilgili elektrik paneli.

Setin hidrolik bağlantıları, adaptör kullanan membran tankları için basma manifoldundaki kaplinlerden biri kullanılarak kolayca gerçekleştirilebilir.

Kitler, 1SV serisi ve 2GS, 4GS, 6GS dalgıç serisi dikey elektrikli pilot pompalar için mevcuttur.

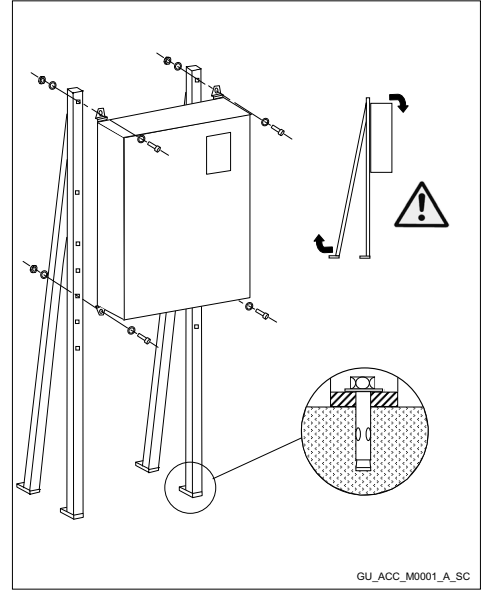
Şemada bazı bağlantı örnekleri gösterilir:



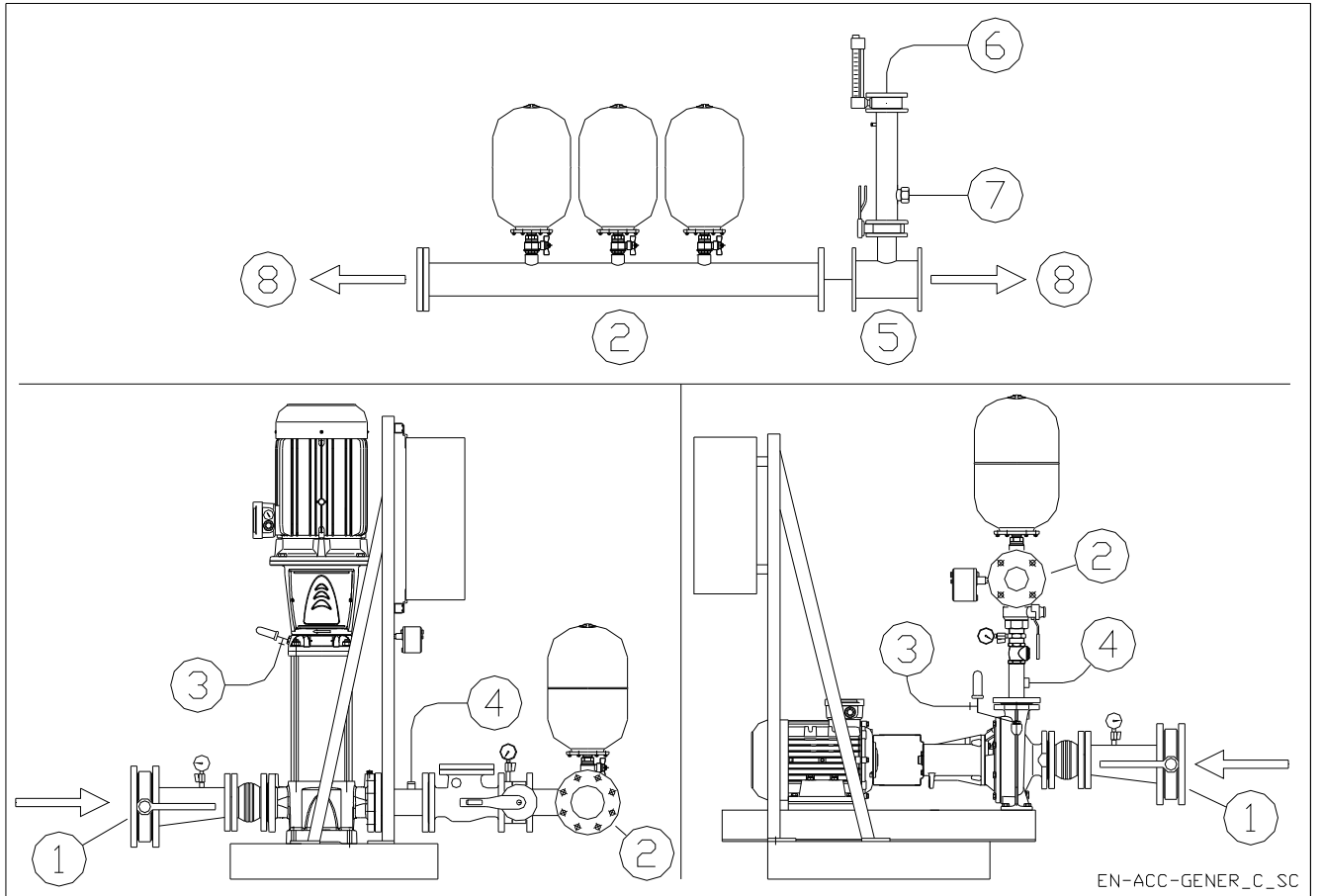
No	AÇIKLAMA
1	Elektrikli pompa
2	Kontrol Paneli
3	Ana hatta bağlantı
4	Pilot pompanın basma hattına boru bağlantısı
5	Ana hat

PANEL BRAKET KİTİ

Ayrı olarak tedarik edilen elektrik kumanda panelleri (örneğin, dalgıç pompalı setlerde) duvara montaj için uygundur. Evrensel braket kiti, panelleri desteklemek için istek üzerine temin edilebilir; dübeller kullanılarak yere sabitlenmelidir.



YANGIN SÖNDÜRME EN 12845 SETLERİ İÇİN HİDROLİK BAĞLANTI

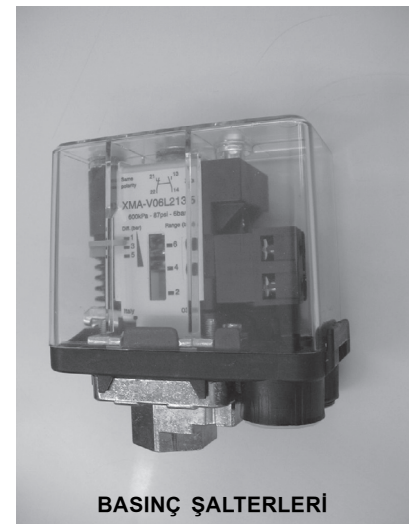
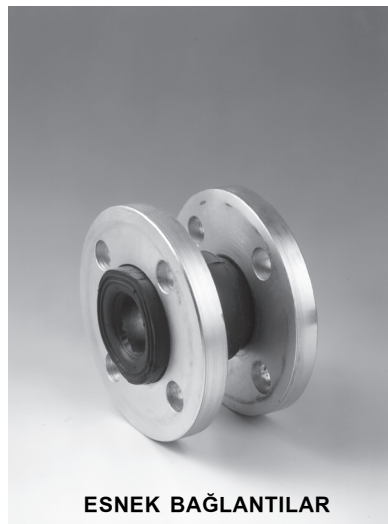


No	AÇIKLAMA	No	AÇIKLAMA
1	Emiş borusu kiti *	5	Debi ölçer kiti *
2	Basma manifoldu	6	Boşaltma ağızı
3	Boşaltma tapası	7	Açık deşarj
4	Besleme tankından *	8	Ana hat

* Talimat sayfasına bakın.

En-acc-gener-en_a_tc

AKSESUARLAR



TEKNİK ÖZELLİKLERLE ÜRÜN AÇIKLAMASI

Açıklama - EN 12845 yangın söndürme hidrofor seti

Seri : GEN

**Model : elektrikli ana pompa
pilot pompa**

Pompa ünitesi aşağıdaki bileşenlerden oluşur:

- N°1 elektrikli pilot pompa;
- N°1 elektrikli ana pompa;
- Elektrikli ana pompa için elektrik ve kontrol paneli;
- Elektrikli pilot pompa için elektrik ve kontrol paneli;
- Kusursuz çalışma ve aksam için gereken bileşenler ve malzemeler;

Lowara paket hidroforları CE sertifikalı ve aşağıdaki direktiflerle uyumludur:

- **Makine Direktifi 2006/42/EC.**
- **Düşük Voltaj Direktifi 2006/95/EC.**
- **Elektromanyetik Uygunluk Direktifi 2004/108/EC.**

• **Hidrolik pompa aşağıdaki standart ile uyumludur:**

- **ISO 9906-A Rotodinamik pompalar – hidrolik performans kabul testleri.**

• **Yangın söndürme hidrofor seti Avrupa standardı EN 12845 ile uyumludur.
Sabit yangın söndürme montajları
Otomatik sprinkler sistemleri, tasarım, montaj ve bakım.**

• **UNI 10779 “Yangın muslukları” sistemlerinin tasarım, montaj ve çalışmasına uygun otomatik kapatmalı model.**

TEKNİK ÖZELLİKLERLE ÜRÜN AÇIKLAMASI

Periyodik otomatik testli temel model, GEN..A Serisi.

Ana pompanın elektrik panelinde haftalık programlayıcıya sahip elektronik otomatik test devresi. Pompa, önceden oluşturulan tarih ve saatte açılır ve bir dakika çalışır durumda tutulur.

Bu aralık sırasında denetleme devresi devridaim devresindeki basıncın çalışmakta olan pompanın basınç şalteri kontağını kapattığını kontrol eder. Düzensizlik olması durumunda uzaktan sinyalleme için kullanılabilen ilgili yardımcı otomatik test alarm rölesi, etkinleştirilir ve hafızaya alınır.

EN12845 Standardı, otomatik test devresi olmasını hesaba katmaz ancak kullanıcı tarafından gerçekleştirilecek periyodik kontrolleri ister bu nedenle, periyodik otomatik test işlevi yukarıdaki kontrollerin yerine geçemez.

Önceden hesaplanan HHP ve HHS risk sınıfı sistemleri için ve dahili olarak hesaplanan sistemlerde pompa, nominal kapasitenin %140'ında nominal pompa basıncının %70'inden az olmayacak bir basıncı sağlayabilmelidir. Her bir pompa, çoğunlukla seçilen su tedarik türüne bağlı olsa da genellikle bir diğerini desteklemektedir. Ana pompa arızalanırsa ya da elektrik kesintisi olursa sistem basıncı azalır ve yedek dizel pompa çalışır. Pompalar otomatik olarak basınç şalterleriyle çalıştırılır ancak elektrik panelinden elle kapatılabilir (şalter).

➤ **Yangın söndürme paketi içeriği: elektrikli pompa**

Elektrikli ana pompa şunları içerir:

“Sondan emişli” yatay santrifüj pompa, model **FHF**....., tek çark, dökme demir gövdeli ve AISI316L paslanmaz çelik mil. Sondan emişli ve radyal tahliye çıkışları. AISI316L paslanmaz çelik veya dökme demir çark. Emiş ve tahliye çıkışlarının hidrolik boyutları ve nominal çap DN'si EN 733 (örn DIN 24255) ile uyumludur. EN 1092-2 (önceden UNI2236) ve DIN2532'ye flanşlama. Maksimum çalışma basıncı: 12 bar. Tahliye ve salmastra muhafazası arasındaki devridaim kanallarıyla yağlanan Seramik/Karbon/NBR'deki EN12756 (önceden DIN 24960) ile uyumlu mekanik salmastra.

Pompa, esnek bir ara parçalı bağlantı ilaveten (spacer kaplinli) ve hizalama ve ankraj temeli kullanılarak doğrudan ilgili motorla birleştirilir.

Tamamen kapalı, fan soğutmalı, kısa devre sincap kafesli B3 üç fazlı elektrikli motor. Elektrikli motorların performans seviyeleri daima verimlilik sınıfı 1 olarak belirtilen seviyeye dahildir. IP55 korumalı, sızdırmazlık sınıfı F.

TEKNİK ÖZELLİKLERLE ÜRÜN AÇIKLAMASI

Elektrikli ana pompanın temel özellikleri:

Marka	LOWARA		
Model:	FHF		
Debi			m ³ /s
Basma yüksekliği:			m.c.a.
Pompa gövdesi:	Dökme demir EN 1561-GJL-200 (JL1030)		
Salmastra muhafazası:	Dökme demir EN 1561-GJL-200 (JL1030)		
Çark:	Dökme demir EN 1561-GJL-200 (JL1030)		
Mil:	Paslanmaz çelik EN10088-1-X2 CrNiMo17-12-2		
Elastomerler:	NBR		
Mekanik salmastra:	Seramik/Karbon/NBR		
Motor gücü:			Kw
Giriş voltajı:	400 / 3		V
Frekans:	50		Hz
Nominal akım girişi:			A
Devir hızı:	2900		dev/dk
Azami ortam sıcaklığı:	40		°C
Koruma sınıfı:	IP 55		
Yalıtım sınıfı:	F		

tec_FHF-en_b_tm

Elektrikli pilot pompa şunları içerir:

Çok hücreli dikey santrifüj Pilot pompa, **1SV**.... paslanmaz çelikten sıvıyla temas eden metal parçalar, AISI 304 paslanmaz çelikten pompa gövdesi ve mil, AISI 304 paslanmaz çelik çark, Karborundum/karbon/EPDM'den mekanik salmastra.

Üç fazlı elektrikli motor, şekil B14, verimlilik sınıfı 1 olarak belirtilen performans değerleri, kısa devre sincap kafesli motor, kapalı alüminyum gövde ve harici havalandırma, EN 60034-1'e uygun performans, doğrudan dikey pompayla birleştirilmiş. IP55 korumalı, sızdırmazlık sınıfı F.

TEKNİK ÖZELLİKLERLE ÜRÜN AÇIKLAMASI

Pilot pompanın ana teknik özellikleri:

Marka:	LOWARA	
Model:	1SV	
Debi:	m ³ /s	
Basma yüksekliği:	m.c.a.	
Pompa gövdesi:	Paslanmaz çelik (1,4301)	
Çark:	Paslanmaz çelik (1,4301)	
Difüzör:	Paslanmaz çelik (1,4301)	
Mil:	Paslanmaz çelik (1,4301)	
Dış muhafaza:	Paslanmaz çelik (1,4301)	
Mekanik salmastra:	Silikon karbür/Karbon/EPDM	
Motor gücü:	Kw	
Giriş voltajı:	400 / 3	V
Frekans:	50	Hz
Nominal akım:	A	
Hız:	2900	dev/dk
Azami ortam sıcaklığı:	40	°C
Koruma sınıfı:	IP - 55	
Yalıtım sınıfı:	F	

tec_SV-en_b_tm

➤ Elektrik panelleri

Elektrikli ana pompa paneli

Aşağıdakilerle beraber boyalı metal muhafaza (IP 54):

- Genel kapı kilitleme şalteri.
- Analog ampermetre.
- Yalnızca otomatik konumda çıkarılabilir anahtarlı "MAN – AUT – 0" selektör.
- Elektrik voltajı varlığını, doğru faz sırasını (üç fazlı güç kaynağı), çalıştırma isteğini, pompa çalışmasını ve çalışmama durumunu LED lambaları, lamba test düğmesi ve çalıştırma ve durdurma düğmeleri aracılığıyla EN12845 paragraf 10.8.6'daki hükümler uyarınca göstermek için klavye.

İç:

- Yardımcı devreler ve elektronik kart için 12/24V transformatör.
- Güç ve yardımcı devreler için sigorta yuvaları ve sigortalar.

TEKNİK ÖZELLİKLERLE ÜRÜN AÇIKLAMASI

- Hat kontak oluşturucu (doğrudan yol verme), hat ve yıldız/üçgen kontak oluşturucular (yıldız-üçgen yol verme), hat kontak oluşturucu ve reaktans anahtarlama (dirençli yol verme).
- Yıldız/üçgen değiştirme zamanlayıcı veya reaktans anahtarlama.
- Faz yok sinyali için röle.
- Yardımcı röleler.
- Geçerli transformatör.
- Terminal kartları.
- Faz olmaması, pompa istenmesi, pompanın çalışıyor olması ve çalıştırma arızası durumlarında sesli/görsel alarmları etkinleştirmek için kuru kontaklar (maks. 24V, 1A).
- Kablo rakorları (yere sabitlenen modeller hariç).
- Kablo bağlantı şeması.

Pilot pompa elektrik paneli

Aşağıdakilerle beraber boyalı metal gövde (IP 55):

- Genel kapı kilitleme anahtarı.
- Hat, çalışma, termal kapanma için görsel göstergeler.
- Manuel – otomatik selektör – hariç.

İç:

- 24V'lik yardımcı devreler için transformatör.
- Güç ve yardımcı devreler için sigorta yuvaları ve sigortalar.
- Hat kontak oluşturucu.
- Aşırı yük kesme şalteri.
- Pompa kapatma zamanlayıcısı (0 ÷ 90 sn).
- Terminal kartları.
- Kablo rakorları.
- Kablo bağlantı şeması.

Kuru çalışmayı önlemek üzere bir şamandıralı anahtara veya minimum basınç anahtarına bağlanmak için uygundur. İsteğe bağlı seviye kontrol modülü (isteğe bağlı olarak tedarik edilir), problemlerin elektrotlara bağlanmasını sağlar, su sertliğine bağlı olarak hassasiyeti düzenlenebilir.

Elektrikli ana pompa panelinin durumunu kontrol etmek için kuru kontaklar serisi ve alarm sinyali vermek için sağlanan kontaklar (istek üzerine):

- Faz yok
- Motor çalışıyor.
- Selektör konumu MAN-AUT-0
- Çalıştırılmıyor.
- Çalıştırma isteği.

Elektrikli pilot pompasının durumunu kontrol etmek için kuru kontaklar serisi (istek üzerine)

- Pompa çalışıyor.
- Termal kapanma (aşırı yükleme).
- Su yok.

TEKNİK ÖZELLİKLERLE ÜRÜN AÇIKLAMASI

Elektriksel alarm paneli

Bir ya da iki ana pompanın durumuyla ilgili görsel ve sesli sinyal için ön tarafta bir elektronik karta sahip IP55 korumalı plastik muhafaza. Aşağıdaki alarmlar verilir :

Elektrikli pompa

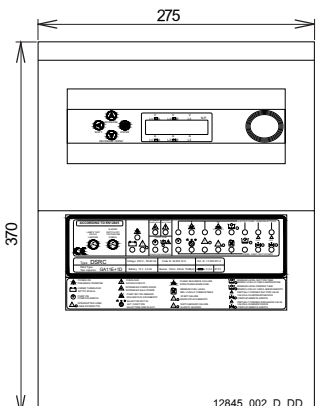
- Güç kapalı.
- Çalıştırma isteği.
- Pompa çalışıyor.
- Çalışmıyor.

Elektrik paneline, sıfırlama düğmesi, sinyal LED'i test düğmesi, akü şarj cihazı ve aküsü olan bir alarm takılıdır ve aşağıdaki genel alarmları verecek şekilde monte edilmiştir:

- Aşağıdaki değiştirme kontaklarındaki yanlış elektrik bağlantısı için genel alarm: debi durumu ölçüm devresi vanası, tahliye pompası, pilot pompa.
- Panel 1 ile ilgili değiştirme kontağındaki elektrik bağlantısı arızası (elektrikli pompa/dizel motorlu pompa).
- Panel 2 ile ilgili değiştirme kontağındaki elektrik bağlantısı arızası (elektrikli pompa/dizel motorlu pompa).
- Aşırı yüklü pilot pompa.
- Pilot pompa çalışıyor.
- Aşırı yüklü ana pompa.
- Akü voltajı zayıf.
- ModBus sistemiyle iletişim hatası.

GSM modemi sistem durumu iletim modülü ve RS232/485 dönüştürücü modül istek üzerine temin edilebilir.

TEKNİK ÖZELLİKLER	
AÇIKLAMA	DEĞER
Giriş voltajı (tek fazlı)	(1F+N) 230V +/- %10, 50-60 Hz
Çekilen akım	0,1A
Boyutlar	370 x 275 x 160 mm
Koruma derecesi	IP55
Batarya	Sızdırmaz kurşun
Nominal batarya gerilimi	12 Vcc
Nominal batarya kapasitesi	2,3 Ah (şarj 20 saatte boşalır)
Batarya boyutları	178 x 34 x 66 mm
Ses emisyon düzeyi	75dB
Kontrol paneli ağırlığı	1,5 kg



12845-002_D_DD

12845-qal-en_b_td

➤ Kontrol cihazları ve hidrolik aksesuarlar

Setlerin ana bileşenleri şunlardır:

- Her pompanın basma tarafında açma/kapatma vanaları, DN65 ila DN100 arası çaplı kola sahip 11/4" kelebek vanaya kadar ve bu dahil olmak üzere çaplar için küresel vanalar, DN125 çapı ve yukarısı için çevirmeli ve elle düşürme dişlisi olan kelebek vana.
- Her ana pompa için devridaim cihazı.

Devridaim cihazı, kapalı vana çalışırken pompanın aşırı ısınmasını önlemek için minimum kapasiteye olanak verir. Çalışan pompaların alarm aktivasyonu için basınç anahtarları, çekvalflerin contasını kontrol etmek için test vanası ve emiş yüksekliğinin monte edilmesi durumunda çalışma tankı bağlantı boruları için kaplinler içermektedir. Her bir devridaimin emiş tankı ya da çalışma tankı bağlantısı, ekipmanı monte eden kişi tarafından kontrol edilmelidir.

TEKNİK ÖZELLİKLERLE ÜRÜN AÇIKLAMASI

- Çekvalf ve açma/kapatma vanası arasındaki her bir ana pompanın basma tarafında manometre.
 - Her bir pompanın basma tarafında denetlenebilir türde çekvalf vardır. 11/4" çapa kadar ve dahil olmak üzere dişli konektör. Daha büyük çaplar için flanşlı konektör.
 - Herhangi bir 24 litrelik membran tankını bağlamak için boyalı demir basma manifoldu (PN 16) ve ilgili kapaklara sahip dişli çıkıntılar. Kır ve kaynaklı çinko kaplı flanşlar.
 - Her ana pompa için iki çalıştırma basınç şalteri.
Elektrikli ana pompalar için, çalıştırma işlemi basınç şalteriyle gerçekleşir ancak paneldeki tuşla çalışan selektör anahtarı kullanılarak elle durdurulur (otomatik kapatmalı model hariç).
Varsa elektrikli pilot pompa için hem çalıştırma hem de durdurma işlemi basınç anahtarıyla belirlenir.
 - Ana pompa için çalıştırma basınç şalteri devresi, basma manifoldu için bağlantı boruları, devridaim devresi dahil. Bu devre açma kapatma vanası, çekvalf, tahliye veya test vanası ve çeşitli boru bağlantı elemanlarını içerir. Devrenin konfigürasyonu, ilgili açma/kapatma vanası kapalıyken basınç şalterinin müdahalesine olanak verir.
 - Çeşitli boru bağlantı elemanları (bakır, çinko kaplı çelik).
 - Eğilmiş sacdan ve RAL 5010 epoksi tozu boyalı yapı çeliğinden yapılmış kaide.
 - RAL 5010 epoksi tozu boyalı yapı çeliğinden yapılmış kontrol paneli çerçevesi.
- 55 kW'ye varan güç kaynaklı elektrikli pompalar için kontrol panelleri brakete sabitlenir. Daha yüksek güçlerdeki elektrikli ana pompa için kontrol panelleri yere monte edilir, elektrikli pilot pompa paneli ise duvara monte edilerek sabitlenir.
- Her bir elektrikli ana pompa için elektrik paneli.

TEKNİK ÖZELLİKLERLE ÜRÜN AÇIKLAMASI

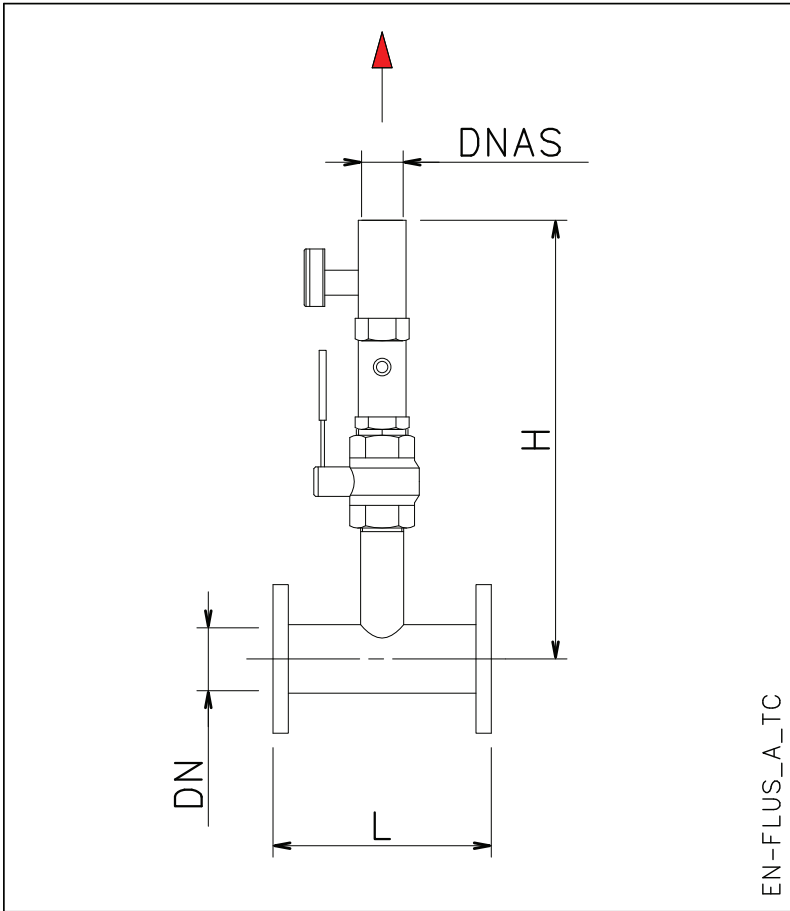
Debi ölçer

Debi ölçer, aksam takımının bir parçası olarak gelir. EN 12845 standardı, test aşaması boyunca hidrolik performansı ve süreye bağlı periyodik incelemeleri kontrol etmek için debi ölçerin olmasını gerektirir. Kit şunları içerir:

- Doğrudan okunan debi ölçer.
- 2" değerine kadar olan ve bu değer dahil olmak üzere çaplar için açma/kapatma küresel vanalar, DN65 ila DN100 arası çaplı kola sahip kelebek vana, DN125 çapı ve yukarısı için çevirmeli ve elle düşürme dişlisi olan kelebek vana.
- Düz plastik bağlantı boruları.

Ana pompanın debisine göre çeşitli boyutlarda ölçme cihazı mevcuttur ve basma yüksekliği manifoldunun çıkışına bağlamaya uygundur. Doğru bir eşleşme için set boyutu tablolarında gösterilen şekilde tipi belirleyin. Tank aksam ve tahliye boruları ve tahliye çıkışı ekipmanı monte eden kişi tarafından görülmelidir.

Aşağıdaki resimde debi ölçerin tipi ve boyutu gösterilmektedir:



Boyutlar (mm):

DN =
DNAS =
L =
H =
Qmax (m³/h) =

TEKNİK ÖZELLİKLERLE ÜRÜN AÇIKLAMASI

Diyaframlı tanklar

Her bir pompa için bir tane olacak şekilde 24 litrelik diyafram tankına sahip paket hidroforlar doğrudan manifold üzerine monte edilebilir. Paketlerde, kullanılmayan kaplinleri kapatmak için kapaklar mevcuttur. Daha büyük tanklar tahliye manifoldunun kullanılmayan tarafına da bağlanabilir.

Kit, aşağıdaki parçalardan oluşur:

- Diyaframlı tank;
- Açma kapama küresel vana;
- Kullanım kılavuzu;
- Ambalaj.

Emiş kiti

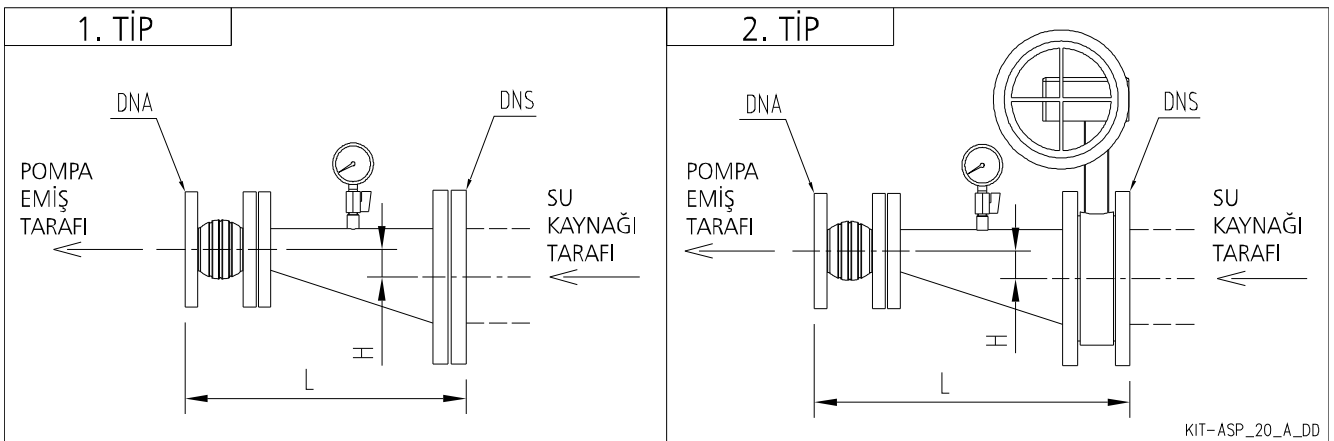
EN 12845 yangın söndürme hidroforları, ana pompanın emiş tarafında vana ve çıkıntılar olmadan tedarik edilir ve yasal standartlara bağlı olarak uygun kitlerle tamamlanabilir.

Bu gereksinimler EN 12845 (bölüm 10.5 ve 10.6) ile açıklanır ve borulardaki suyun maksimum hız değeri, bunların minimum kesiti ve montaj tipi (emiş yüksekliği veya pozitif emme yükü) ile bağlantılıdır. Her bir pompaya bir emiş kiti sağlamak için.

Kit şunları içerir:

- Pompa girişine bağlamak üzere titreşim önleyici bağlantı.
- DN100'e kadar çaplar için kollu açma/kapama kelebek vana (pozitif emme yüklü tesisat olması durumunda isteğe bağlıdır), DN125 ve daha yukarısı için çevirmeli ve elle düşürme dişlisi olan kelebek vana.
- Eksantrik konik ara parça.
- Vakum manometresi.
- Kaynaklı flanş.

Aşağıdaki resimde emiş kiti gösterilmektedir:



Boyutlar (mm):

DNA =
DNS =

L =
H =

TEKNİK ÖZELLİKLERLE ÜRÜN AÇIKLAMASI

- **Set, monte edilmiş, kalibrasyonu yapılmış ve fabrikada test edilmiş olarak tedarik edilir. Set, bir kullanım kılavuzu, pompa kılavuzları ve paneller için kablo bağlantı şemalarıyla birlikte gelir.**
Zemin panelleri içeren setler için elektrikli paneller setle birlikte ayrı bir pakette gönderilir ve yanında 5 metre uzunluğunda (istek üzerine daha uzun kablolar temin edilebilir) bağlantı kabloları verilir. Montajı yapan kişi kabloların döşenmesinden ve takılmasından sorumludur.

DAHA FAZLA ÜRÜN SEÇİMİ VE BELGELER

Xylect



Xylect, tüm Lowara ve Vogel serisi ürünlere ve ilgili ürünlere ilişkin kapsamlı bir çevrimiçi ürün bilgisi veritabanına sahip olan çoklu araştırma seçeneği ve yardımcı proje yönetim özellikli pompa seçme yazılımıdır. Sistem, binlerce ürünün ve aksesuarın güncel ürün bilgisini tutar.

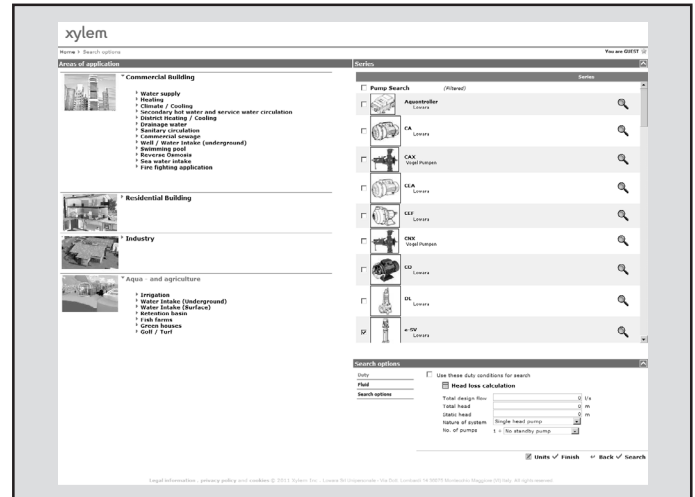
Uygulamaya göre arama olanağı ve sunulan ayrıntılı bilgi, Lowara ve Vogel ürünleriyle ilgili detaylı bilgiye sahip olmadan en uygun seçimi yapmayı kolaylaştırır.

Şu kriterlere göre arama yapılabilir:

- Uygulama
- Ürün tipi
- Kesişim noktası

Xylect, ayrıntılı bir çıktı sunar:

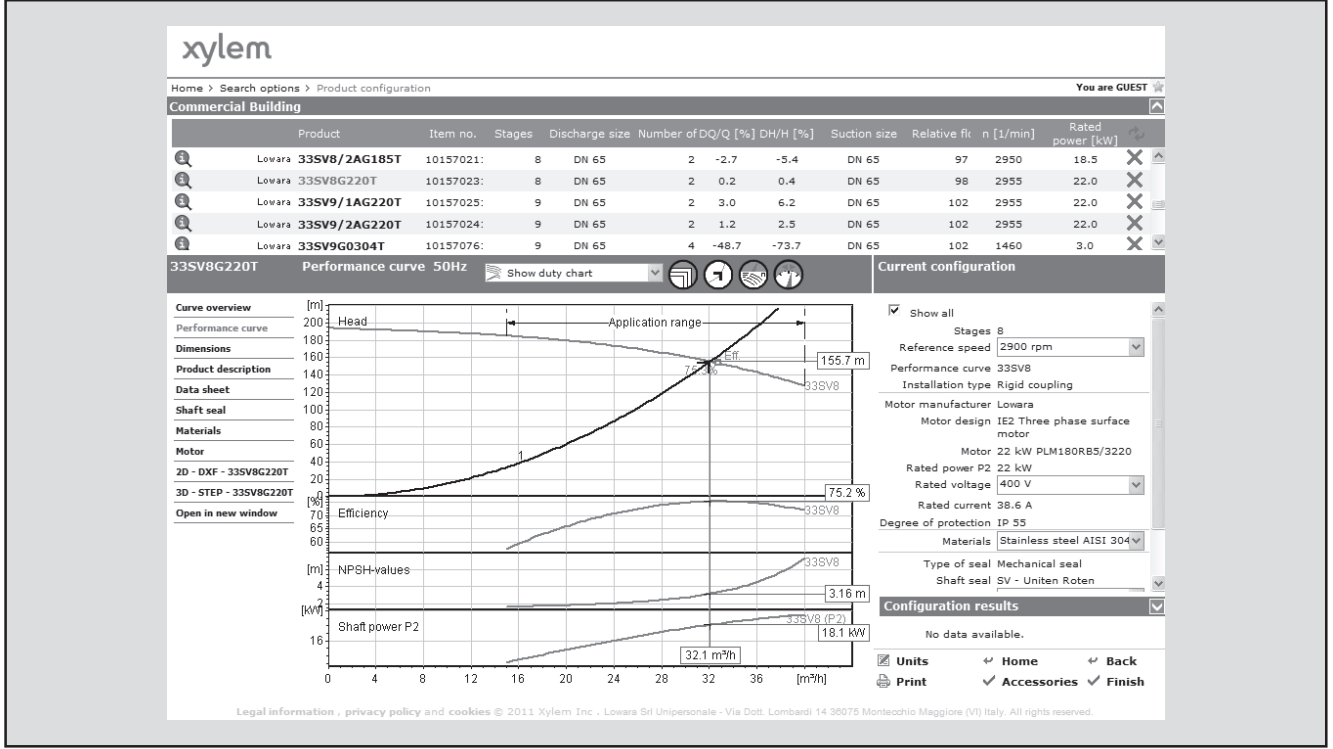
- Arama sonuçlarını içeren liste
- Performans eğrileri (debi, basınç, güç, randıman, NPSH)
- Motor verisi
- Ölçülü çizimler
- Seçenekler
- Veri sayfası çıktıları
- dxf dosyaları dahil indirilen dokümantasyon



Uygulamaya göre arama, kullanıcılara bilmedikleri ürün serisi konusunda doğru seçim yapmak için yol gösterir.

DAHA FAZLA ÜRÜN SEÇİMİ VE BELGELER

Xylect



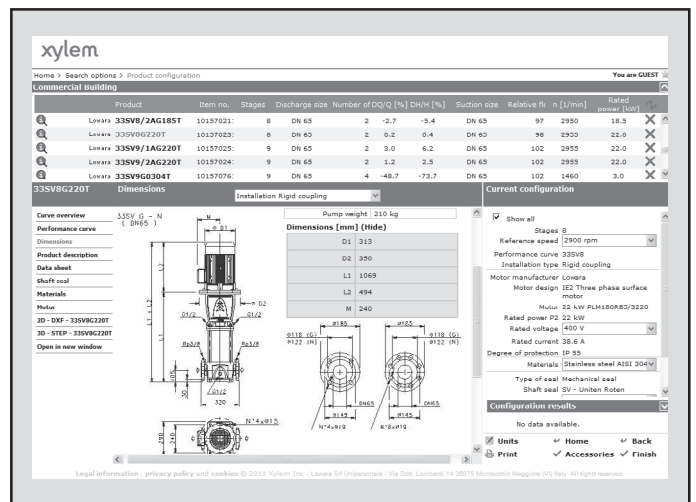
Ayrıntılı çıktı, verilen alternatifler arasından en uygun pompayı seçmeyi kolaylaştırır.

Xylect ile çalışmanın en iyi yolu kişisel bir hesap oluşturmaktır. Böylece aşağıdaki işlemleri yapabilirsiniz:

- Kendi standart ünitelerinizi belirleme
- Projeler oluşturma ve kaydetme
- Diğer Xylect kullanıcıları ile projeleri paylaşma

Her kullanıcının, tüm projelerin kaydedildiği bir My Xylect alanı olur.

Xylect ile ilgili daha fazla bilgi için satış ağımıza başvurun ya da www.xylect.com adresini ziyaret edin.



Ölçümlü çizimler ekranda görüntülenir ve dxf biçiminde indirilebilir.

Xylem |'zİLəm|

- 1) Bitkide suyu kökten yukarı taşıyan doku;
- 2) Dünyanın önde gelen su teknolojisi firması.

Ortak bir amaç için bir araya gelmiş 12000 kişi: Dünyanın su ihtiyacını karşılayan yenilikçi çözümler üretmek. Suyun kullanımı, korunması, gelecekte yeniden kullanımı için yeni teknolojiler geliştirmeye odaklıyız. Suyu taşıyoruz, arıtıyoruz, analiz ediyoruz ve çevreye geri veriyoruz. Evlerde, apartmanlarda, fabrikalarda ve tarlalarda insanların suyu verimli kullanmalarına yardımcı oluyoruz. 150'den fazla ülkede, bizi lider marka ve uygulama uzmanlığı ve yenilikçi mirasımızla tanıyan müşterilerimizle güçlü ve uzun vadeli birlikteliklere sahibiz.

Xylem'in hizmetleri hakkında daha fazla bilgi için xylem.com adresini ziyaret edin.



Merkez

LOWARA S.r.l. Unipersonale

Via Lombardi 14

36075 Montecchio Maggiore - Vicenza - İtalya

Tel. (+39) 0444 707111 - Faks (+39) 0444 492166

e-posta: lowara.mkt@xylem.com

web: www.lowara.com - www.completewatersystems.com

Lowara önceden bildirimde bulunmaksızın değişiklik yapma hakkını saklı tutar.
LOWARA, Xylem Inc. firmasının ya da bir alt kuruluşunun ticari markasıdır.