




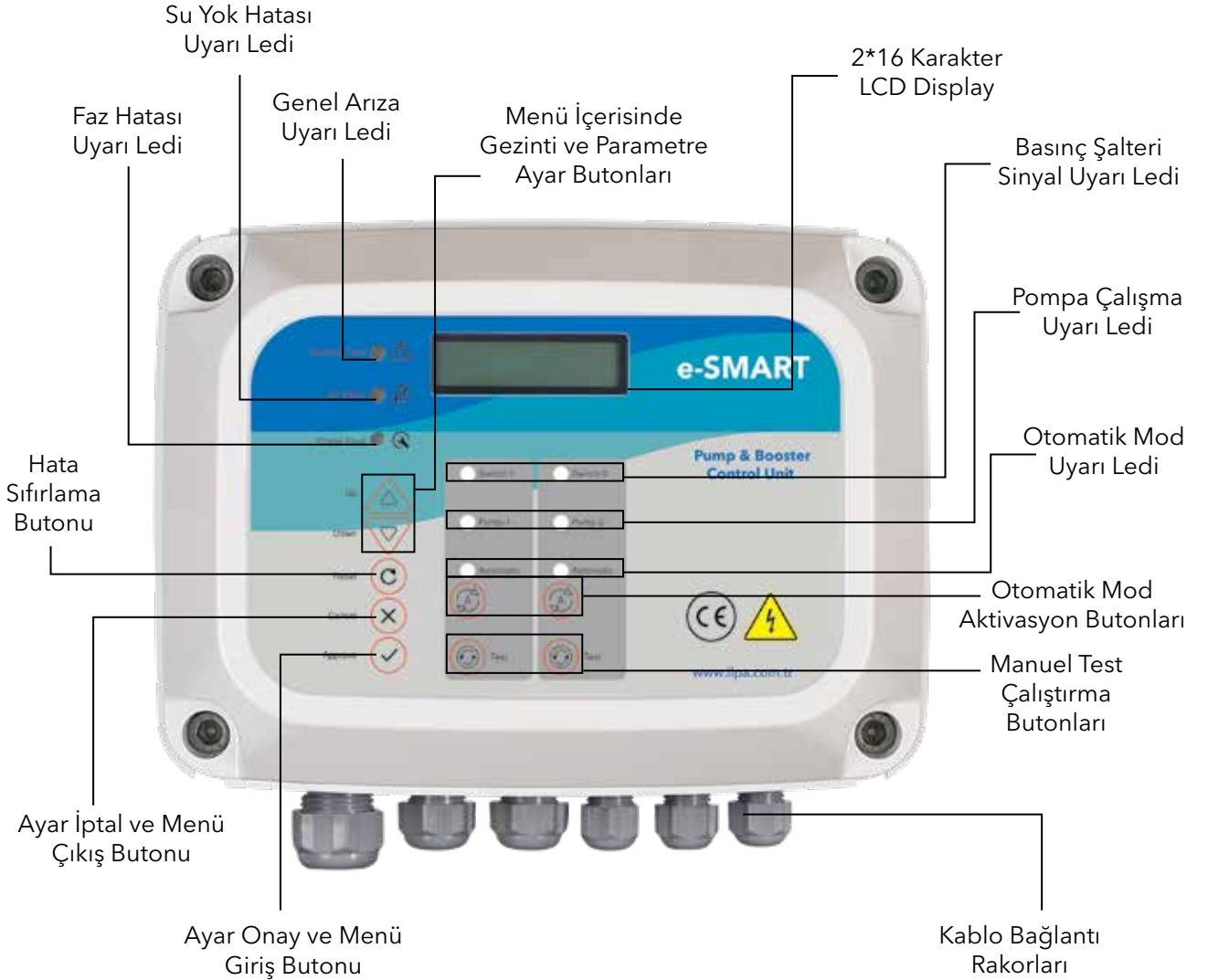
# e-SMART Kontrol Panosu

Official Distributor  
 **LOWARA**  
a xylem brand

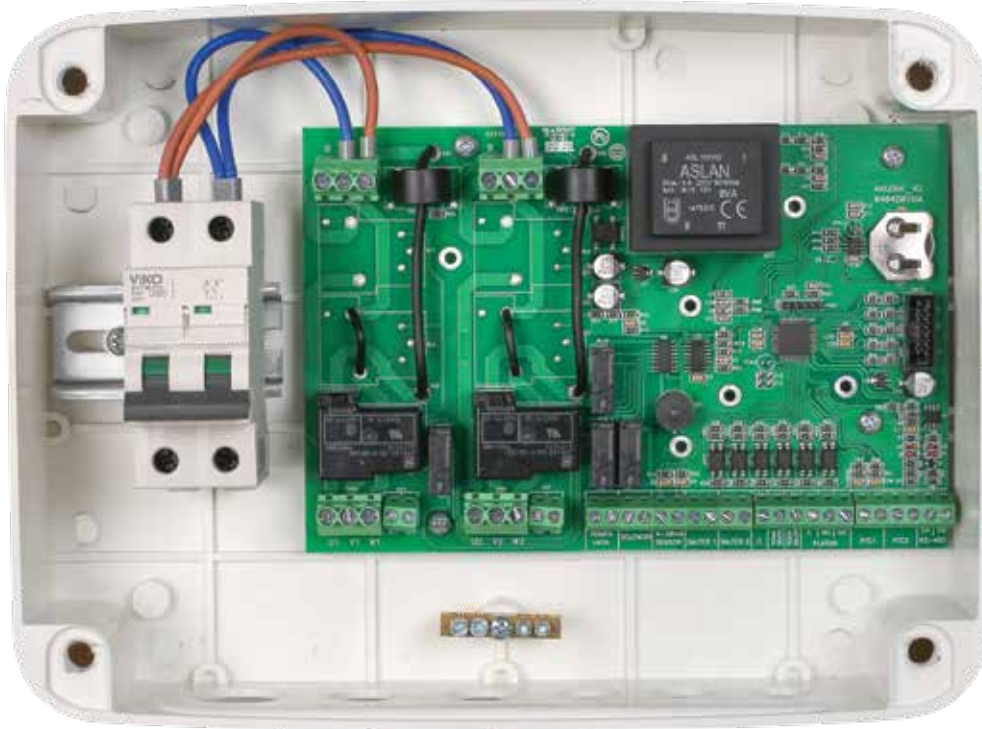
**Türkiye Resmi Distribütörü**  
**İLPA Su Teknolojileri Ticaret A.Ş.**  
Dudullu Org. San. Bölgesi 2. Cad. No:14  
34775 Ümraniye - İstanbul / Türkiye  
Tel : +90 216 527 19 49 (Pbx)  
Faks: +90 216 420 94 29  
[www.ilpa.com.tr](http://www.ilpa.com.tr)  
[www.lowara.com.tr](http://www.lowara.com.tr)

## 1. Ürün Bilgisi

e-SMART kontrol paneli, bir ve iki pompalı hidrofor, derin kuyu, drenaj ve atıksu sistemlerinde, pompaların çalışma durumlarını, hata detaylarını ekran üzerinden izlemeye ve bu pompaları kontrol etmeye olanak sağlayan bir paneldir. Panel, özel olarak tasarlanmış bir ana kart ve 2x16 karakter LCD ekran içerir. Bunlara ilave olarak Genel Hata / Su Yok / Faz Hatası ledleri ile menü içerisinde gezinip ayar yapmaya imkan sağlayan Yukarı / Aşağı butonları, her bir pompanın çalışma modunu belirleyen Otomatik / Manuel seçim butonları, şalter, pompa çalışma ve otomatik çalışma uyarı ledleri ile birlikte sıfırla, iptal ve onay butonları da bulunmaktadır. Sistem parametreleri Onay / İptal / Yukarı / Aşağı butonları ile ilgili ayar menüsünden kolaylıkla yapılabilir.



Şekil 1. e-SMART Kontrol Paneli - Dış Görünüş



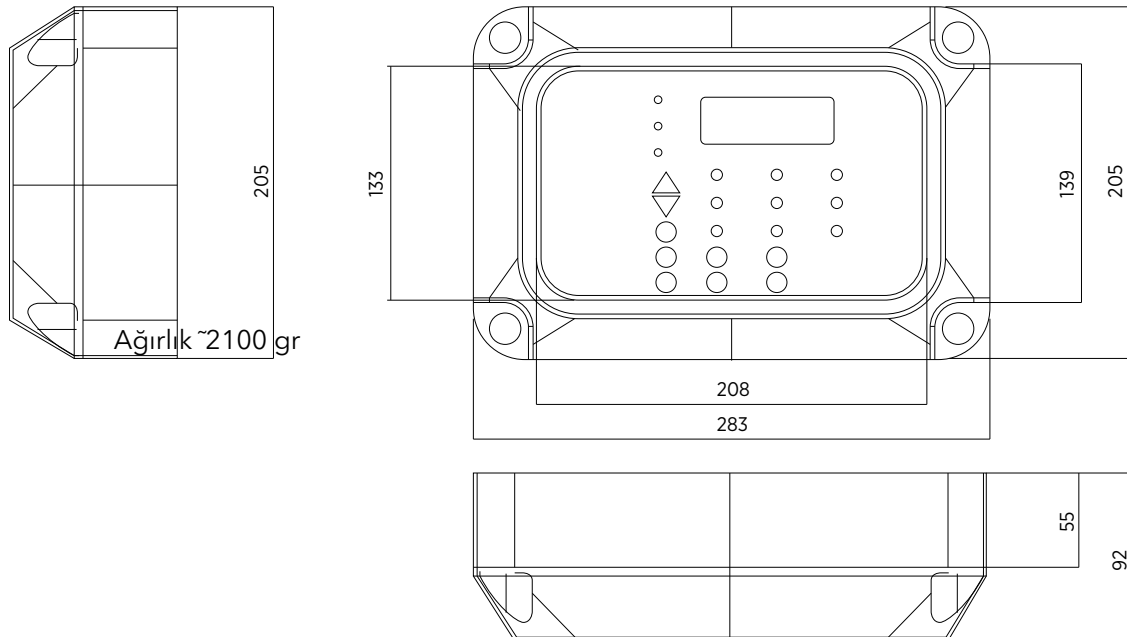
Şekil 2.1 e-SMART Kontrol Paneli İç Görünüş - Monofaze



Şekil 2.2 e-SMART Kontrol Paneli İç Görünüş - Trifaze

## 2. Genel Özellikler

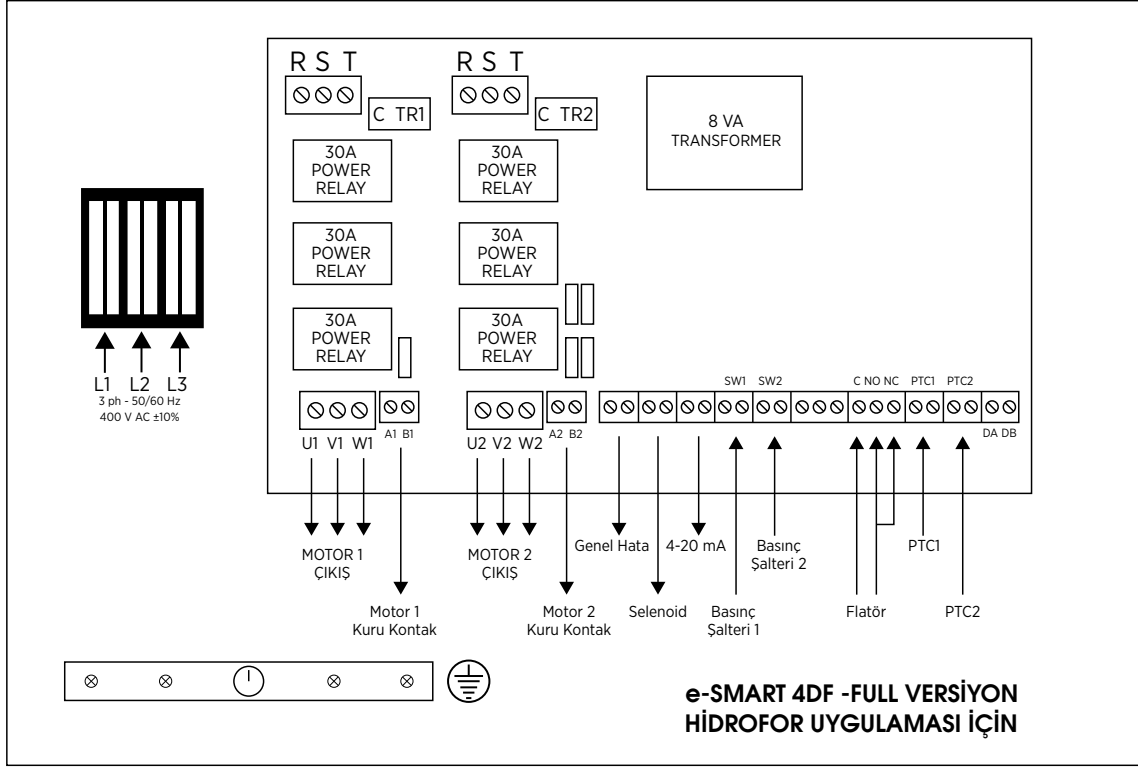
- Türkçe kolay kullanım menüsü
- 8 bit mikroişlemci tabanlı tasarım
- 16 MHz çalışma frekansı
- 2x16 karakter beyaz ekranlı LCD
- Tarih ve saat bilgilerini ekranda görebilme
- 3 faz gerilim değerlerini ölçme ve ekranda görebilme
- Kuru kontak yardımı ile BMS'ye genel hata ve her pompa için çalışıyor durum bilgisi aktarabilme
- Yüksek, düşük gerilim koruma değerini set edebilme
- Pompa hazır, devrede ve hata durumlarını ekrandan izleyebilme
- Çalışırken pompa akımlarını ekranda görebilme
- Pompa düşük ve yüksek akım koruma değerlerini set edebilme
- Pompa düşük ve yüksek akım koruma süresini set edebilme
- Akım hatalarında resetleme
- Otomatik ve manuel çalışma seçimi
- Manuel çalışmada test butonuna bastıkça çalışma
- Susuz çalışmaya karşı flatör ile koruma
- Susuz çalışmaya karşı ilave düşük akım koruması
- Tüm hata durumlarını ekranda görebilme
- Hata durumlarını sesli uyarıcı ile bildirme
- Pompa çalışma zamanlarını ekrandan izleyebilme
- Sıralı veya gerçek çalışma zamanına bağlı süreli eş yaşlanma
- Yetkisiz müdahalelere karşı şifre koruması
- Son oluşan 24 arızayı tarih ve saati ile hafızaya alan arıza kaydı
- Full versiyonda, pompa çalışma ve hata bilgilerini kuru kontaklar ile otomasyon sistemine aktarabilme



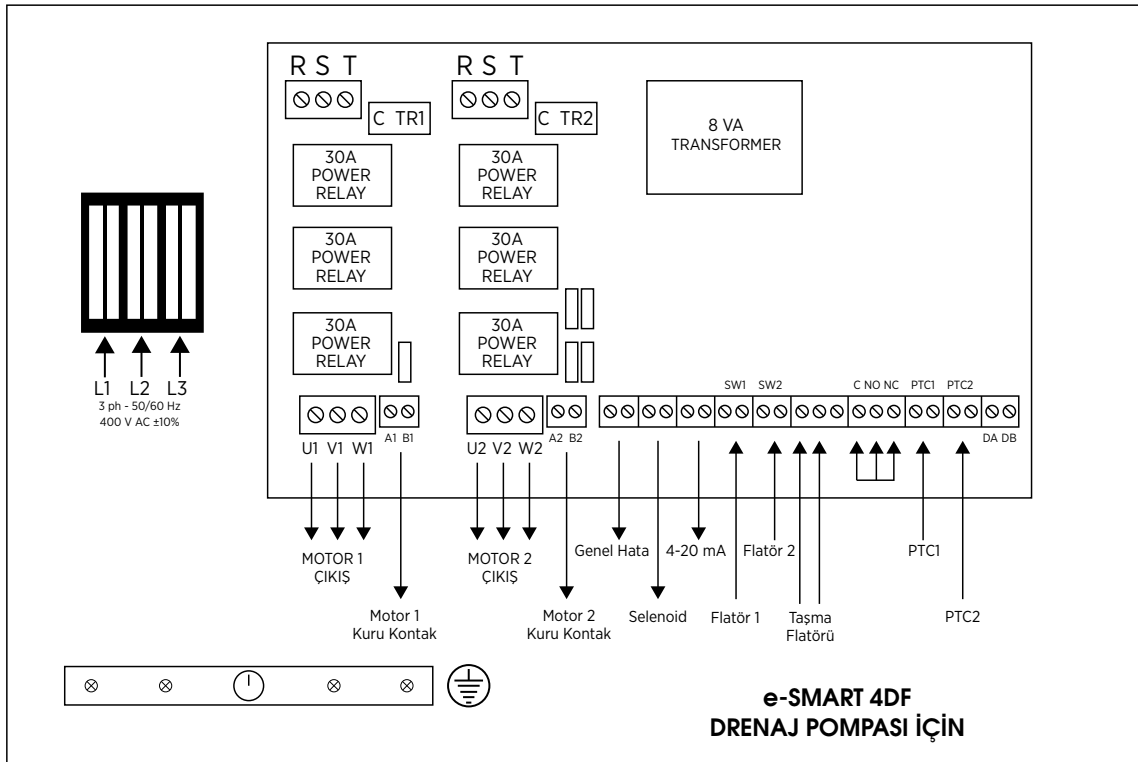
Şekil 3. Panel Boyutları

### 3. Kontrol Panosu Ön Paneli

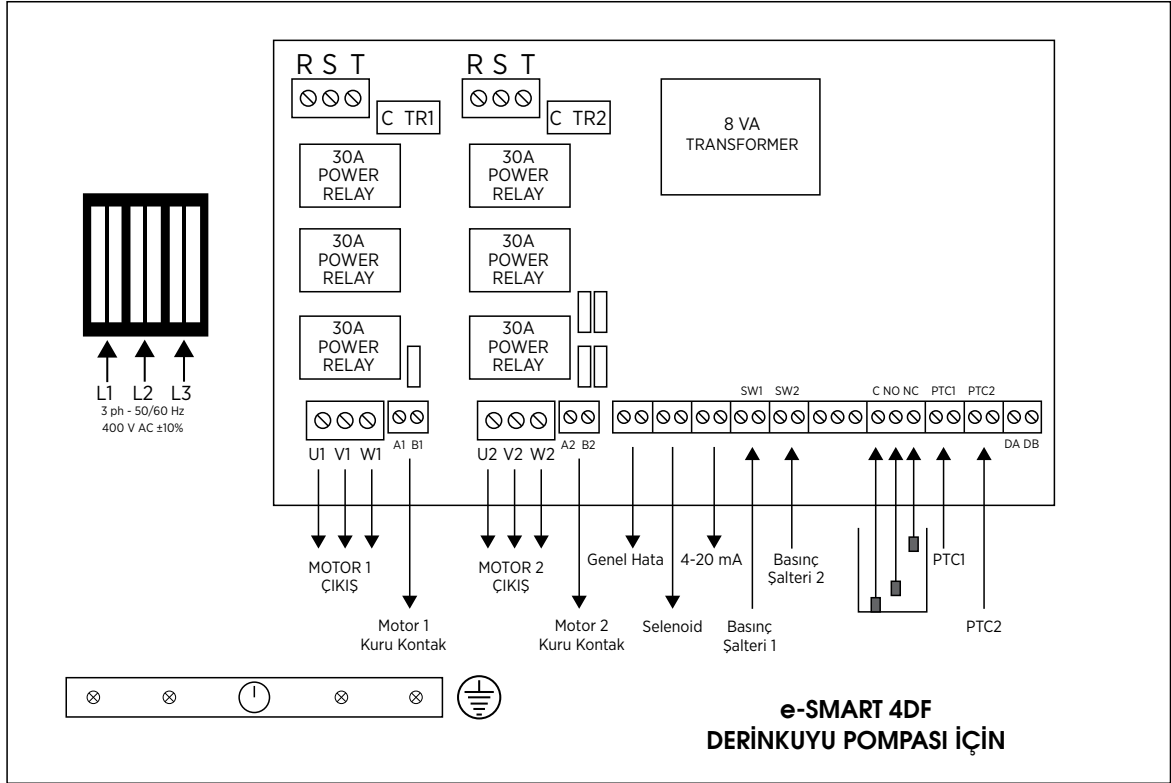
- **Arıza Bildirim Ledi:** Düşük akım, yüksek akım, yüksek gerilim vb. aktif edilmiş olan korumalar devreye girdiğinde LCD ekrandaki yazılı hata detayı ile birlikte bu led yanar.
- **Faz Ledi:** Faz yokluğu yada faz sırası hatası algılandığında, bununla ilgili uyarı amaçlı kullanılan ledlerdir.
- **Yukarı / Aşağı Butonu:** LCD ekrandaki menüler arasında ilerlemeye ve sayısal değerleri büyütme veya küçültmeye yarayan butonlardır.
- **Hata Reset Butonu:** Panoda çalışma sırasında ortaya çıkan herhangi bir hata bu butona 5 sn. boyunca basılarak reset edilebilir. Bu durumda ekran ve pano hata öncesindeki duruma geri döner.
- **İptal Butonu:** LCD ekranda menüler arasında ilerlerken bir üst menüye geri dönmeyi, yapılan değişiklikleri iptal etmeyi ve alarm esnasında çalan buzzerın sadece susturulmasında kullanılan butondur.
- **Onay Butonu:** Menüde ilerlerken, imlecin üzerinde olduğu menünün alt menüsüne girmek için ve yapılan değişikliği kaydetmek için kullanılır.
- **Şalter 1/2 Ledi:** Sistemde bulunan basınç anahtarlarından çalış komutunun geldiğinin gösterilmesi amacıyla kullanılan ledlerdir.
- **Pompa 1/2 Devrede:** Sistemde bulunan pompalardan herhangi birinin veya ikisinin birden devreye girmesi durumunda hangi pompanın çalışıyor olduğunu göstermek amacıyla kullanılan ledlerdir.
- **Auto/Man Butonları:** İlgili pompanın otomatik veya manuel olarak kontrol edilmesinin seçimine imkan veren butonlardır.
- **Test Butonları:** Sistem manuel moddayken pompaların manuel olarak devreye alınmasını sağlayan butonlardır ve butona basılı tutulduğu sürece ilgili pompa çalışır.
- **Otomatik Ledleri:** Mod seçim butonlarıyla otomatik moda alınan pompaları belirtmek için kullanılan ledlerdir.



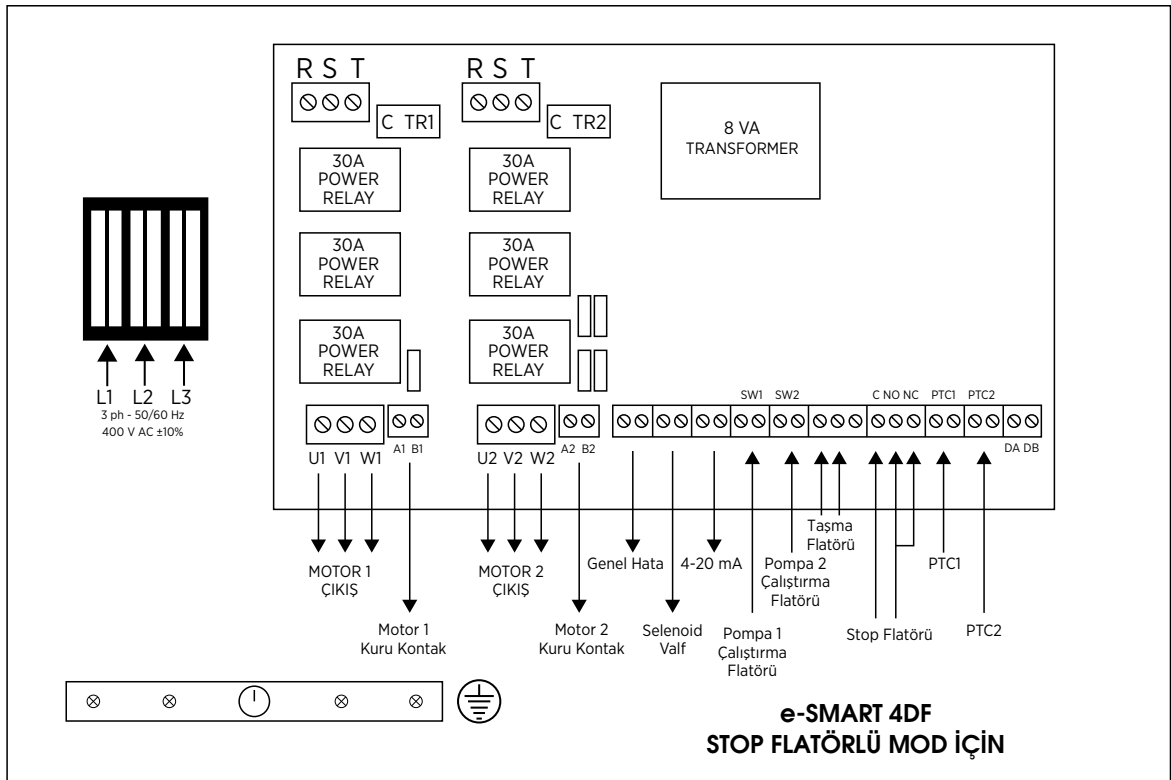
Şekil 4. e-SMART Trifaze Devre Şeması - Hidrofor



Şekil 5. e-SMART Trifaze Devre Şeması - Drenaj ve Atık Su

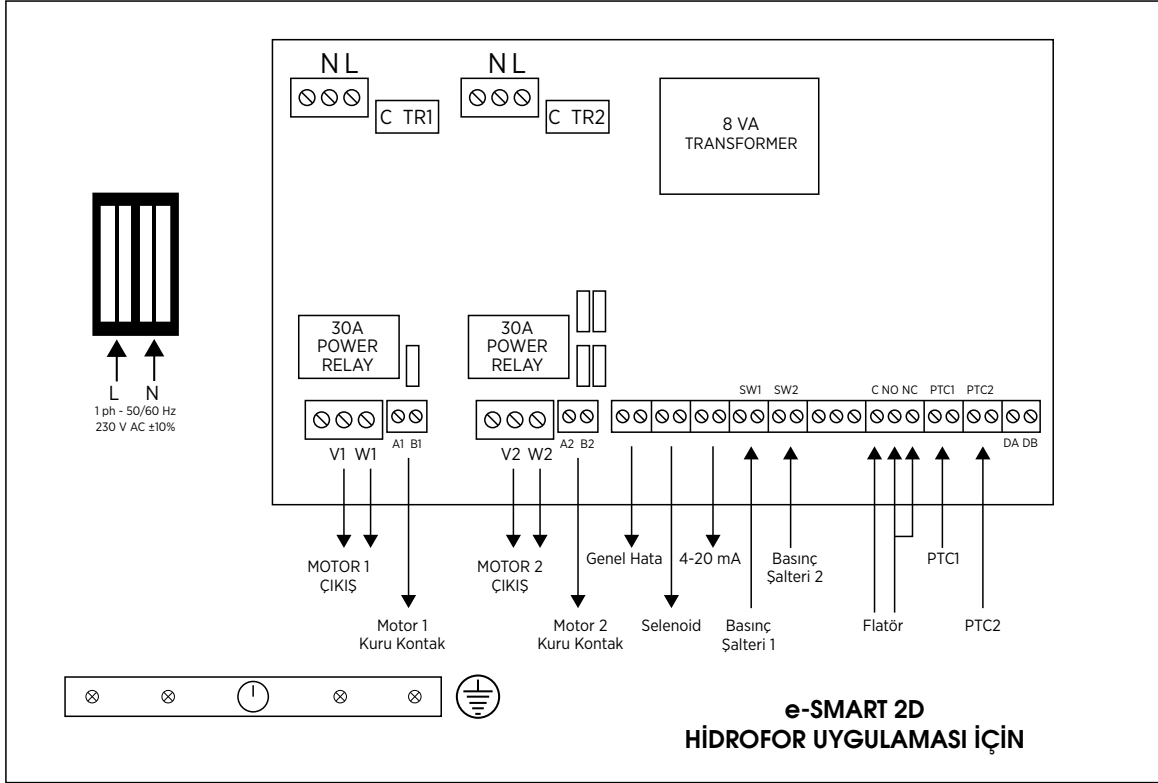


Şekil 6. e-SMART Trifaze Devre Şeması - Derin Kuyu

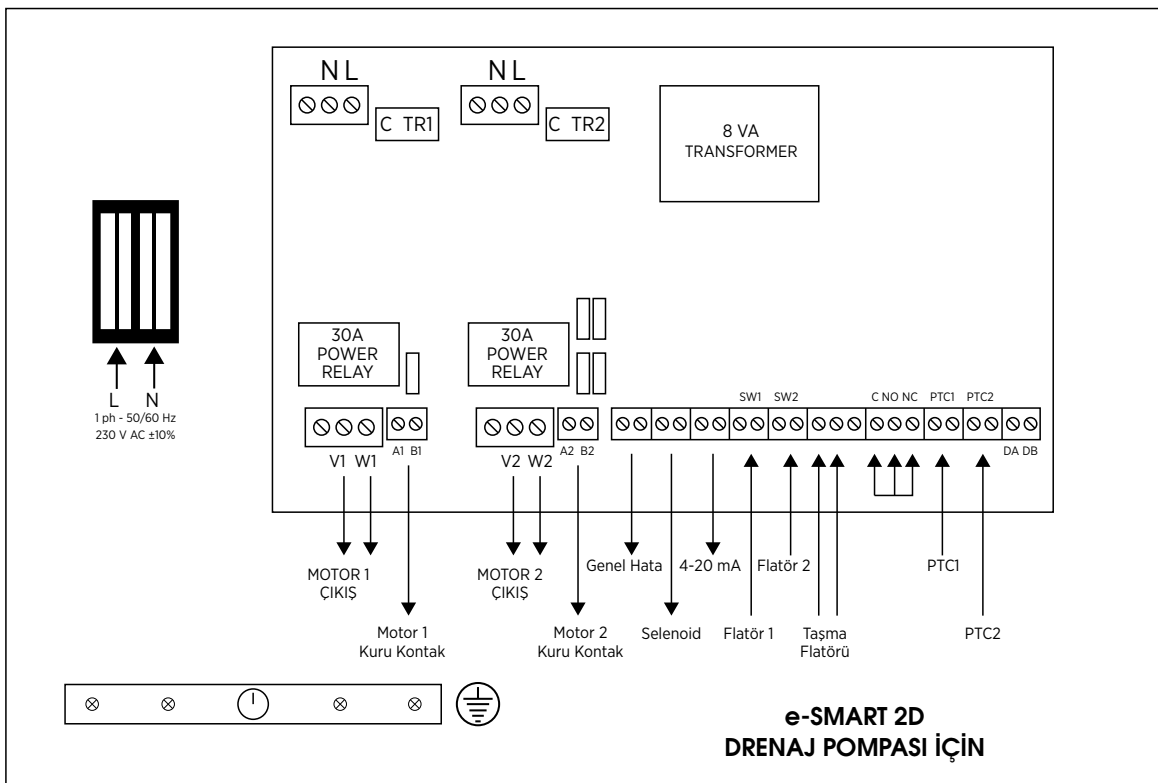


Şekil 7. e-SMART Trifaze Devre Şeması - Stop Flatörlü

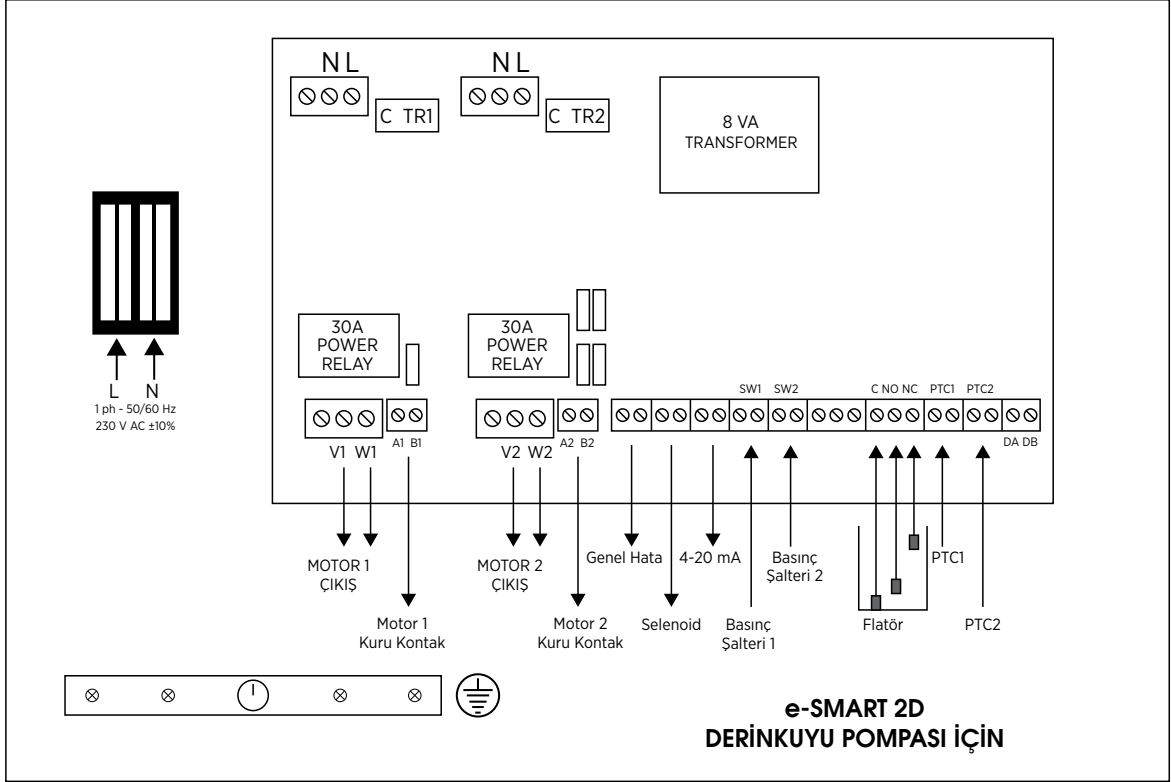




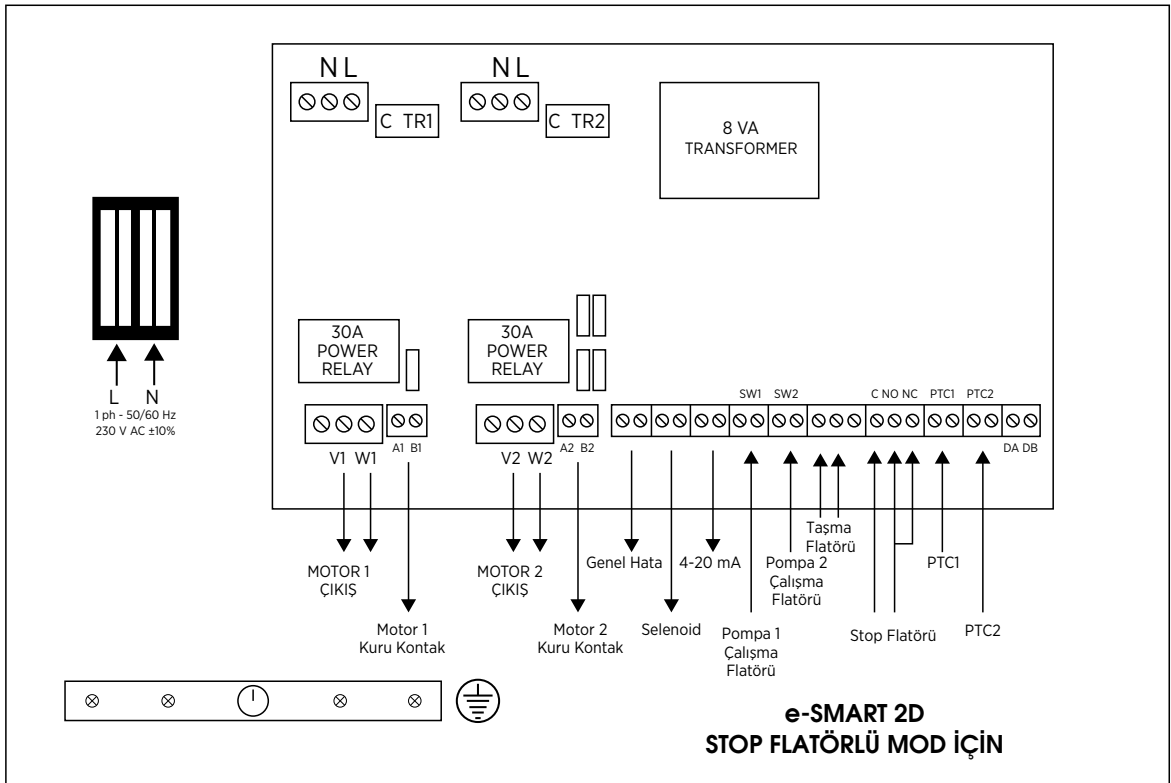
Şekil 8. e-SMART Monofaze Devre Şeması - Hidrofor



Şekil 9. e-SMART Monofaze Devre Şeması - Drenaj ve Atık Su



Şekil 10.e-SMART Monofaze Devre Şeması - Derin Kuyu



Şekil 11. e-SMART Monofaze Devre Şeması - Stop Flatörlü



Official Distributor  
**LOWARA**  
a xylem brand

**Türkiye Resmi Distribütörü**  
**İLPA Su Teknolojileri Ticaret A.Ş.**  
Dudullu Org. San. Bölgesi 2. Cad. No:14  
34775 Ümraniye - İstanbul / Türkiye  
Tel : +90 216 527 19 49 (Pbx)  
Faks: +90 216 420 94 29  
www.ilpa.com.tr  
www.lowara.com.tr



Müşteri Hizmetleri

**0850 455 19 49**